

ТИПОВЫЕ КОНСТРУКЦИИ И ДЕТАЛИ ЗДАНИЙ И СООРУЖЕНИЙ

Серия 3.820.1-29/91

КОНСТРУКЦИИ ШЛЮЗОВ – РЕГУЛЯТОРОВ С
РАСХОДАМИ ВОДЫ ОТ 10 ДО 150 м³/с
РАБОЧИЕ ЧЕРТЕЖИ

АППП УкрТиллпроект 10443/1

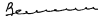
ТИПОВЫЕ КОНСТРУКЦИИ И ДЕТАЛИ ЗДАНИЙ И СООРУЖЕНИЙ


Серия 3.820.1-29/91

КОНСТРУКЦИИ ШЛЮЗОВ – РЕГУЛЯТОРОВ С
РАСХОДАМИ ВОДЫ ОТ 10 ДО 150 м³/с
РАБОЧИЕ ЧЕРТЕЖИ

РАЗРАБОТАНЫ:
институтом «Укргипрводхоз»

Утверждены и введены в
действие Госкомводхозом УССР
Протокол от 22.XI.91г. №15

Главный инженер института  В.А.Михайловский

Главный инженер проекта  Н.В.Ряченко

ВВЕДЕНИЕ

Рабочие чертежи 3.820.1-29/91 „Конструкции шлюзов-регуляторов с расходами воды от 10 до 150 м³/с“ (переработка серии 3.820.1-29) разработаны институтом „Укрэипроводхоз“ по заданию на проектирование, выданному Киевским филиалом ЦИТП.

Переработка рабочих чертежей изделий произведена в соответствии с каталогом „Унифицированные железобетонные конструкции для водохозяйственного строительства“, составленным в/о „Союзводпроект“ (Москва, 1988г).

В составе рабочих чертежей разработано 16 типоразмеров изделий. Шифры изделий состоят из букв и цифр и обозначают:

СБ- стеновой блок

ФБ- флютбетонный блок

БГ- блок газителя

П- плита служебного моста

Цифровые индексы в шифрах СБ и П размеры в дециметрах, в ФБ и БГ- порядковый номер

Металлические формы разработаны институтом „Укрэипроводхоз“ к серии 3.820.1-29

НАЗНАЧЕНИЕ ИЗДЕЛИЙ И ОБЛАСТЬ ИХ ПРИМЕНЕНИЯ

Блоки предназначены для строительства гидротехнических сооружений на мелиоративных системах.

Изделия устанавливаются в обычных инженерно-геологических условиях, в неагрессивной среде, в климатических подрайонах 116 и 118 с расчетными температурами наружного воздуха от минус 20°С до плюс 40°С

ОСНОВНЫЕ РАСЧЁТНЫЕ ПОЛОЖЕНИЯ

При разработке серии 3.820.1-29 были произведены расчеты для двух случаев: эксплуатационного и монтажного

блоки рассчитаны на постоянную и временную нагрузку. В качестве постоянной нагрузки приняты собственный вес конструкции, давление грунта, давление воды; нагрузка от прелетного строения моста, фильтрационное давление. Временная нагрузка принята колесная.

При расчете блоков на распалубку приняты силы отрыва блока от формы - 200 кг/м²

10443/1

3.820.1-29/91-ТО

| | | |
|-------------|------------|----------|
| Разработчик | Уклина | 29.08.91 |
| Проверен | Потапенко | 29.08.91 |
| Рук.гр. | Потапенко | 29.08.91 |
| ТИП | Радченко | 29.08.91 |
| Иач.отдел | Лиснянская | 29.08.91 |
| П.контр. | Хмельяк | 29.08.91 |

Техническое описание

| | | |
|----------|------|--------|
| Стандарт | Лист | Листов |
| Р | 1 | 2 |

Укрэипроводхоз

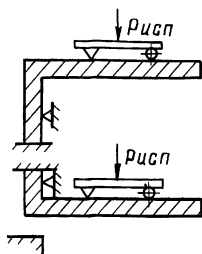
Копировал *Лиснянская*

Формат А3

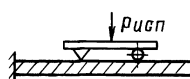
Все арматурные изделия сваривать при помощи контактной точечной сварки в соответствии с требованиями ГОСТ 14098-85.

ИСПЫТАНИЯ

Схемы испытаний на прочность
блоков СБ



блоков ФБ



блоков П



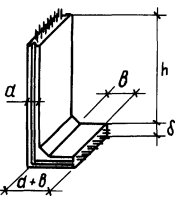
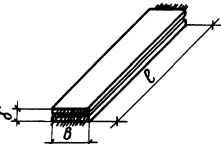
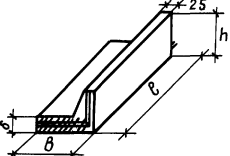
для блоков БГ-пооперационный контроль

Контрольные нагрузки

| Марка | Нагрузка P _{исп} , кН (тс) |
|-------|--|
| ФБ-2 | 349,1 (34,91) |
| ФБ-3 | 378,5 (37,85) |
| П-Б-1 | 215,5 (21,55) |
| П-Б-2 | 211,2 (21,12) |
| П-Б-1 | 297,5 (29,75) |
| П-Б-2 | 274,9 (27,49) |

| Марка | Нагрузка P _{исп} , кН (тс) |
|-------|--|
| СБ-25 | 45,8 (4,58) |
| СБ-30 | 98,7 (9,87) |
| СБ-35 | 122,6 (12,26) |
| СБ-40 | 143,4 (14,34) |
| СБ-45 | 152,2 (15,22) |
| СБ-50 | 160,7 (16,07) |
| ФБ-1 | 24,5 (2,45) |

Методы испытаний и оценка изделий по результатам испытаний должны соответствовать ГОСТ 8829-85 „Конструкции и изделия железобетонные сборные. Методы испытаний и оценки прочности, жесткости и трещиностойкости.“

| Эскиз | Марка | Размеры, мм | | | | | Класс бетона | Расход материалов | | Масса кг |
|---|-------|-------------|-----|-----|----|----|--------------|----------------------|----------|----------|
| | | ℓ | б | h | б | α | | бетон м ³ | сталь кг | |
|  | СБ 25 | 150 | 75 | 250 | 30 | 30 | В 15 | 1,56 | 139,6 | 3900 |
| | СБ 30 | 150 | 75 | 300 | 30 | 30 | В 15 | 1,77 | 305,2 | 4430 |
| | СБ 35 | 100 | 75 | 350 | 40 | 35 | В 15 | 1,60 | 236,9 | 4000 |
| | СБ 40 | 100 | 75 | 400 | 40 | 35 | В 15 | 1,77 | 380,7 | 4430 |
| | СБ 45 | 100 | 75 | 450 | 45 | 45 | В 15 | 2,49 | 366,6 | 6230 |
| | СБ 50 | 100 | 75 | 500 | 45 | 45 | В 15 | 2,71 | 466,5 | 6770 |
|  | ФБ1 | 250 | 150 | - | 30 | - | В 15 | 1,09 | 102,9 | 2730 |
| | ФБ2 | 250 | 100 | - | 40 | - | В 15 | 0,96 | 215,2 | 2400 |
| | ФБ3 | 250 | 100 | - | 45 | - | В 15 | 1,09 | 215,6 | 2730 |
|  | БГ1 | 250 | 150 | 83 | 30 | - | В 15 | 1,50 | 133,1 | 3750 |
| | БГ2 | 250 | 100 | 93 | 40 | - | В 15 | 1,38 | 245,4 | 3450 |
| | БГ3 | 250 | 100 | 98 | 45 | - | В 15 | 1,50 | 248,4 | 3750 |

Узна. № подл. Подпись и дата. Взам. инв. №

| | | | |
|----------|------------|--------------------|----------|
| Разр.: | У.Касина | <i>[Signature]</i> | 01.10.91 |
| Пробер. | Потапенко | <i>[Signature]</i> | 01.10.91 |
| Рук.гр. | Потапенко | <i>[Signature]</i> | 01.10.91 |
| ГИП | Радченко | <i>[Signature]</i> | 01.10.91 |
| Нач.отд. | Радванский | <i>[Signature]</i> | 01.10.91 |
| Н.контр. | Хмельняк | <i>[Signature]</i> | 01.10.91 |

3.820.1-29/91 - НИ

10443/1

Номенклатура изделий

| Стадия | Лист | Листов |
|--------|------|--------|
| Р | 1 | 2 |

УКРГИПРОВОДХОЗ

Копировал Ковальчук

Формат А3

| Эскиз | Марка | Размеры, мм | | | | | Класс бетона | Расход материалов | | Масса кг |
|-------|-------|-------------|----|---|----|---|--------------|----------------------|----------|----------|
| | | e | b | h | δ | α | | бетон м ³ | сталь кг | |
| | П-6-1 | 600 | 99 | | 30 | | В 30 | 1,66 | 222,00 | 4150 |
| | П-6-2 | 600 | 99 | | 30 | | В 30 | 1,25 | 187,6 | 3120 |
| | П-9-1 | 900 | 99 | | 45 | | В 30 | 3,69 | 350,9 | 9220 |
| | П-9-2 | 900 | 99 | | 45 | | В 30 | 2,28 | 331,5 | 5700 |

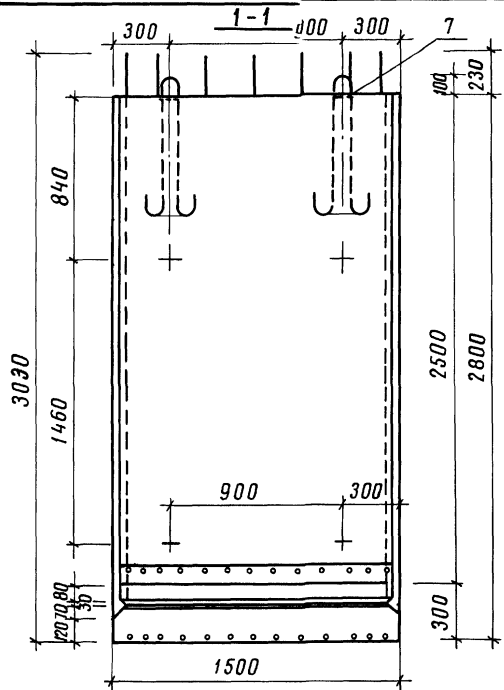
Ильинский, Падильер и Делта Вэстингхауз

10443/1

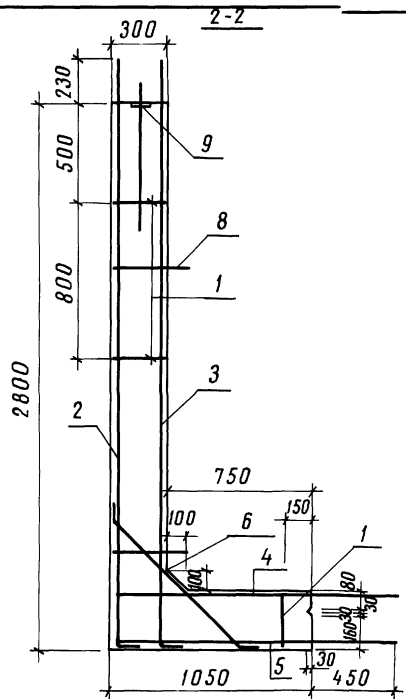
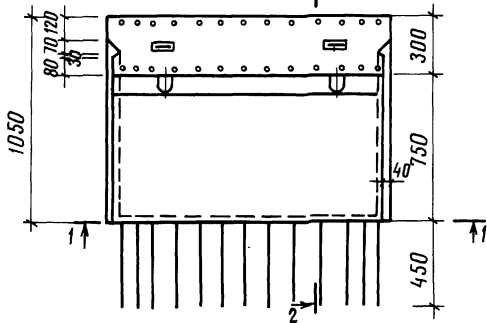
З. 820.1-29/91- НИ

Лист
2

Копировал *Морков* Формат А3



План 2



Исполнитель: [Signature]

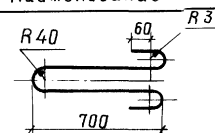
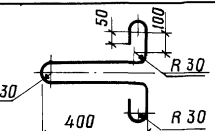
| | | |
|----------|--------------|----------|
| Разраб. | Укладина | 24.04.91 |
| Проект. | Потапенко | 10.10.91 |
| Рук.гр. | Потапенко | 10.10.91 |
| ГИП | Радченко | 10.10.91 |
| Нач.отд. | Писняковский | 10.10.91 |
| И.контр. | Хмельюк | 29.10.91 |

| | | |
|-------------------------------|----------|---------|
| 10443/1 | | |
| 3.820.1-29/91 - кж.и-СБ-25 СБ | | |
| Стеновой блок СБ-25 | | |
| Стадия | Масса | Масштаб |
| P | 3900кг | 1:20 |
| Лист 1 | Листов 2 | |
| УКРГИПРОВОДХОЗ | | |

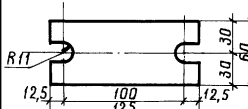
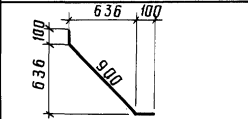
Копировал Ковальчук

формат А3

Продолжение

| Поз. | Наименование |
|------|---|
| 7 |  |
| 8 |  |

Ведомость деталей

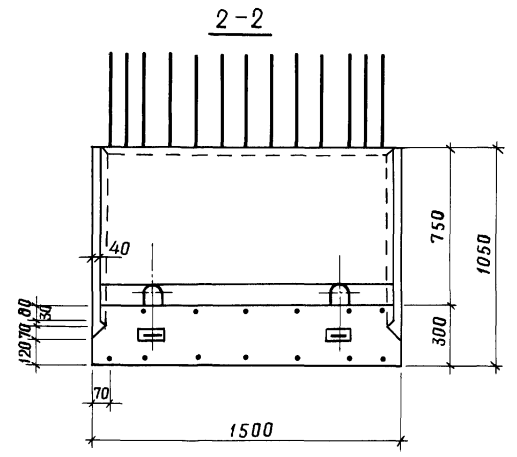
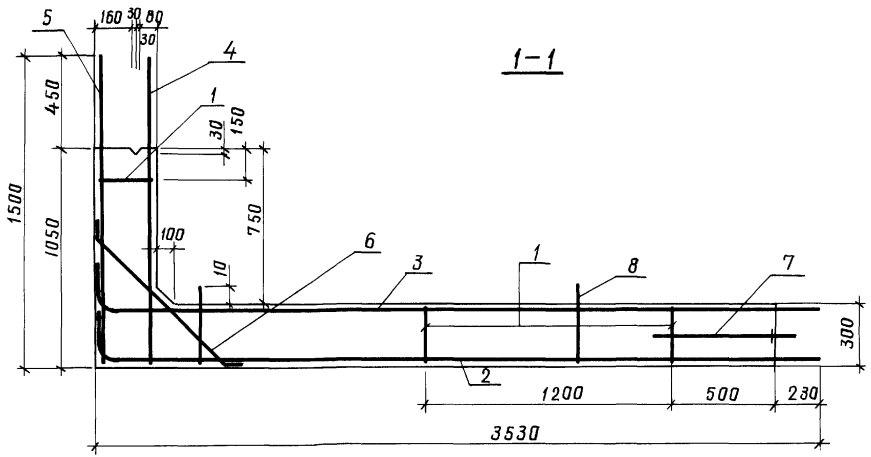
| Поз. | Наименование |
|------|---|
| 9 |  |
| 6 |  |

Ведомость расхода стали на элемент, кг

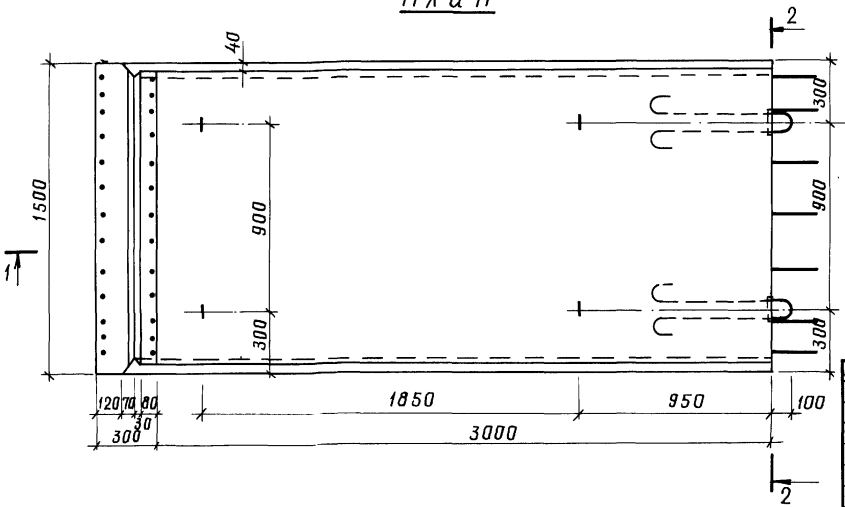
| Марка элемента | Изделия арматурные | | | | | | Изделия закладные | | Общий расход | |
|-------------------|--------------------|------|------|------------|-------|-------|----------------------|-------------------------|-----------------|-----|
| | Арматура класса | | | | | | Прокат марки | Ст. 3 КП ГОСТ 103-76 | | |
| | AI | | | AIII | | | | | | |
| | ГОСТ 5781-82 | | | | | | кг | | | |
| | φ 8 | φ 16 | φ 20 | Итого φ 12 | Итого | Итого | | | | |
| СБ-25 | 25,2 | 8,8 | 8,6 | 42,6 | 96,4 | 96,4 | | | 139,0 | 0,6 |

| Поз | Обозначение | Наименование | Кол. | Приме- чание |
|-----|-------------------------|--|------|-----------------|
| | | <u>Сборочные единицы</u> | | |
| | | Кариасы плоские КР | | |
| 1 | 3.820.1-29/91-КЖИ-КР1С6 | КР1 | 3 | |
| | | Сетки арматурные С | | |
| 2 | -С1 СБ | С1 | 1 | |
| 3 | -С2 СБ | С2 | 1 | |
| 4 | -С3 СБ | С3 | 1 | |
| 5 | -С4 СБ | С4 | 1 | |
| | | <u>Детали</u> | | |
| 6* | | φ 8 AI ГОСТ 5781-82, ρ=1100 | 7 | 0,4 кг |
| 7* | | φ 20 AI ГОСТ 5781-82, ρ=1735 | 2 | 4,3 кг |
| 8* | | φ 16 AI ГОСТ 5781-82, ρ=1394 | 4 | 2,2 кг |
| 9* | | Полоса 5*60 ГОСТ 103-76, ρ=125 Ст. 3 КП ГОСТ 535-80 | 2 | 0,3 кг |
| | | <u>Материалы</u> | | |
| | | бетон тяжелый класса | | |
| | | B 15, F 150, W 6 | | 1,56 м³ |

* Поз. 6...9 см. ведомость деталей



П л а н



Инд. № табл. Подписи и дата. Взам. инд. №

| | | | |
|-----------|--------------|------|----------|
| Разраб. | Уклевина | УЗК | 01.10.91 |
| Пров. | Потапенко | Е.В. | 10.10.91 |
| Рук. гр. | Потапенко | Е.В. | 10.10.91 |
| ГИП | Радченко | В.И. | 10.10.91 |
| Нач. отд. | Писнячевский | В.В. | 10.10.91 |
| Н. контр. | Хмельяк | В.В. | 10.10.91 |

3.820.1-29/91-КЖ.И-СБ-30 СБ

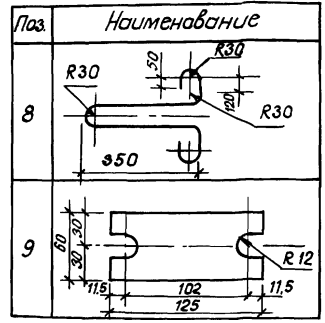
Стеновой блок
СБ-30

| | | |
|----------------|----------|---------|
| Стадия | Масса | Масштаб |
| Р | 4430кг | 1:20 |
| Лист 1 | Листов 2 | |
| Укрзипроаодхоз | | |

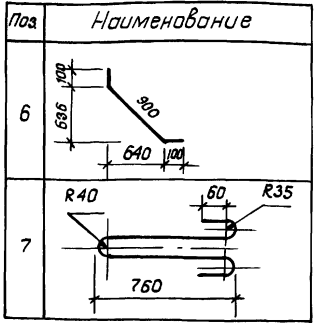
Копировал *М. Митрошкин*

Формат А3

Продолжение



Ведомость деталей



Ведомость расхода стали на элемент, кг.

| Марка элемента | Изделия арматурные | | | | | | Изделия закладные | | | Общий расход |
|----------------|--------------------|------|--------|-------|--------|-------|-------------------|--------|-------------|--------------|
| | Арматура класса | | | | | | Пропит марка | | | |
| | A I | | | A III | | | всего | Ст 3кп | | |
| | ГОСТ 5781-82 | | | | | | | кг | ГОСТ 103-76 | |
| φ 10 | φ 18 | φ 22 | Уголка | φ 18 | Уголка | φ 5 | Уголка | | | |
| СБ-30 | 43,2 | 10,7 | 11,0 | 64,9 | 239,7 | 239,7 | 304,6 | 0,6 | 0,6 | 305,2 |

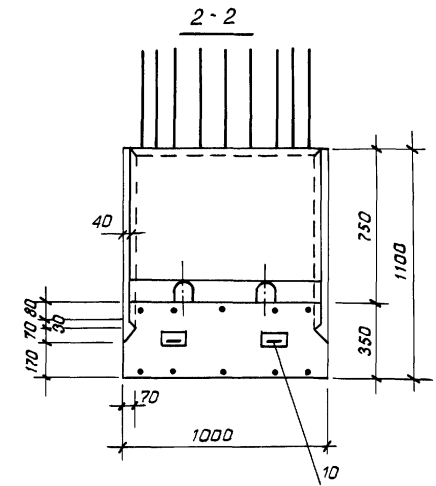
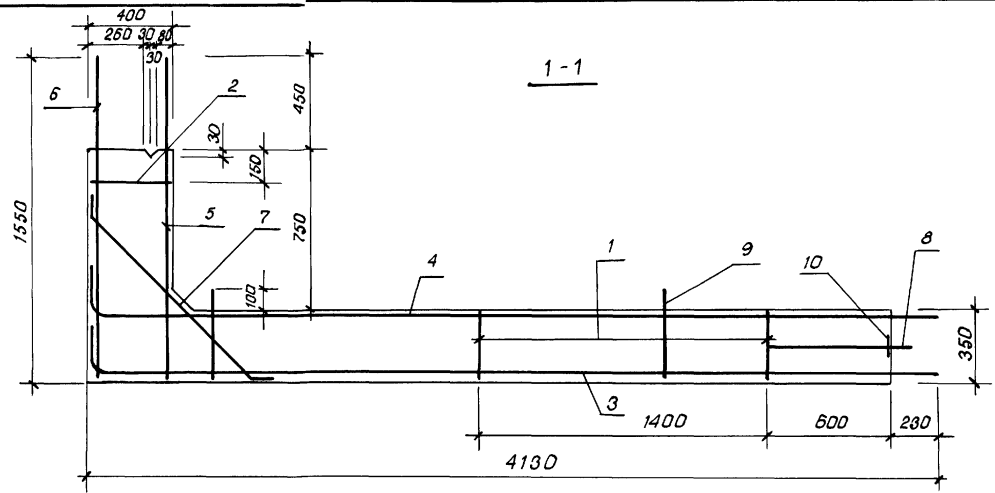
| Поз. | Обозначение | Наименование | Кол. | Примечание |
|------|---------------------------|---|------|---------------------|
| | | <u>Сборочные единицы</u> | | |
| | | Каркасы плоские | | |
| 1 | 3.82Q.1-29/91 КЖ.И-КР2 СБ | КР2 | 3 | |
| | | Сетки арматурные | | |
| 2 | - С5 СБ | С5 | 1 | |
| 3 | - С6 СБ | С6 | 1 | |
| 4 | - С7 СБ | С7 | 1 | |
| 5 | - С8 СБ | С8 | 1 | |
| | | <u>ДЕТАЛИ</u> | | |
| 6* | | φ10 A I ГОСТ 5781-82, L=1100 | 7 | 0,68 кг |
| 7* | | φ22 A I ГОСТ 5781-82, L=1851 | 2 | 5,52 кг |
| 8* | | φ18 A I ГОСТ 5781-82, L=1338 | 4 | 2,67 кг |
| 9* | | Полоса 5x60 ГОСТ 103-76, L=125 Ст. 3кп ГОСТ 535-88 | 2 | 0,29 кг |
| | | <u>Материалы</u> | | |
| | | Бетон тяжелый класса В15 | | 1,77 м ³ |
| | | F150, W6 | | |

* Поз. 6... 9 см. ведомость деталей

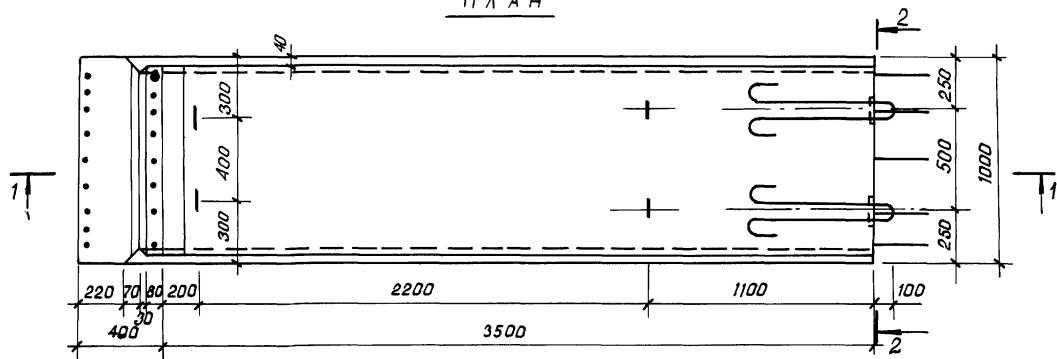
С.И.М.П.П. Подпись и дата

3.82Q.1-29/91 - КЖ.И-СБ-30 СБ 10443/1
2

Копировал: ВРЗ формат А3



П Л А Н



Шкала: 1:20. Подпись и дата: 29.10.91

10443/1

| | | | |
|-----------|--------------|------|----------|
| Разраб. | УКЛЕБИНА | 31/2 | 01.10.91 |
| Проб. | Потопенко | 3/2 | 10.10.91 |
| Диж. ер. | Потопенко | 3/2 | 10.10.91 |
| Г.ШТ | Родченко | 3/2 | 10.10.91 |
| Нач. отд. | Писнячевский | 3/2 | 10.10.91 |
| Н. конст. | ХМЕЛЮК | 3/2 | 29.10.91 |

3.820.1-29/91 - КЖ.И - СБ-35 СБ

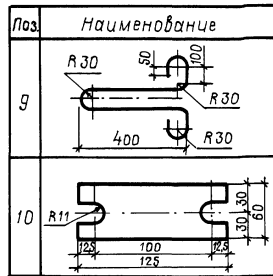
Стеновой блок
СБ-35

| Стадия | Масса | Масштаб |
|-------------|----------|---------|
| Р | 4000 кг | 1:20 |
| Лист 1 | Листов 2 | |
| Укрепляющий | | |

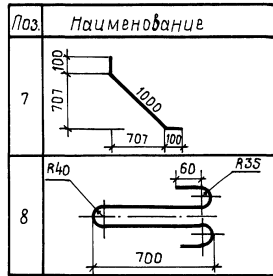
Копирвал: 3/2

формат А3

Продолжение



Ведомость деталей



Ведомость расхода стали на элемент, кг

| Марка элемента | Изделия арматурные | | | | | | Изделия закладные | | Общий расход | |
|----------------|--------------------|-----|-----|------|-------|-------|-------------------|---------|--------------|-------|
| | Арматура класса | | | | | | всего | Ст. Зкл | | |
| | А I | | | А II | | | | | | |
| | φ10 | φ16 | φ20 | Штук | φ18 | Штук | | | | |
| СБ-35 | 32,4 | 8,8 | 8,6 | 49,8 | 186,5 | 186,5 | 236,3 | 0,6 | 0,6 | 236,9 |

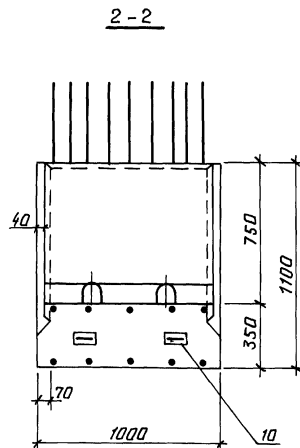
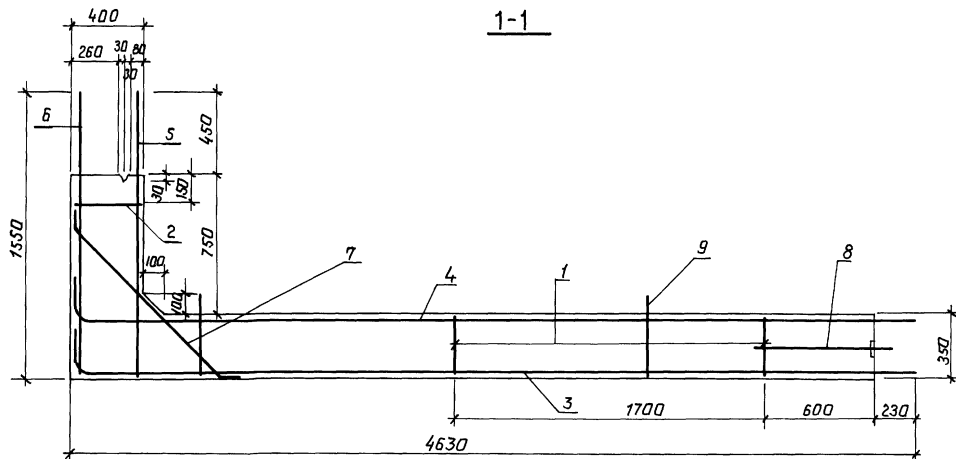
| Поз. | Обозначение | Наименование | кол. | Примеч. |
|------|---------------------------|---|------|---------|
| | | Сборочные единицы | | |
| | | Каркасы плоские | | |
| 1 | 3.820.1-29/91-КЖ.И-КР3.СБ | КР3 | 2 | |
| 2 | -КР4.СБ | КР4 | 1 | |
| | | Сетки арматурные | | |
| 3 | -С9.СБ | С9 | 1 | |
| 4 | -С10.СБ | С10 | 1 | |
| 5 | -С11.СБ | С11 | 1 | |
| 6 | -С12.СБ | С12 | 1 | |
| | | Детали | | |
| 7* | | φ10 А I ГОСТ 5781-82, l=1200 | 5 | 0,68 кг |
| 8* | | φ20 А I ГОСТ 5781-82, l=1735 | 2 | 4,28 кг |
| 9* | | φ16 А I ГОСТ 5781-82, l=1394 | 4 | 2,20 кг |
| 10* | | Полоса 5х60 ГОСТ 103-76 ст. 3 кл ГОСТ 535-88, l=125 | 2 | 0,29 кг |
| | | Материалы | | |
| | | Бетон тяжелый класса В15, F150, W6 | | 1,6 м³ |

* Поз. 7 ... 10 см. ведомость деталей

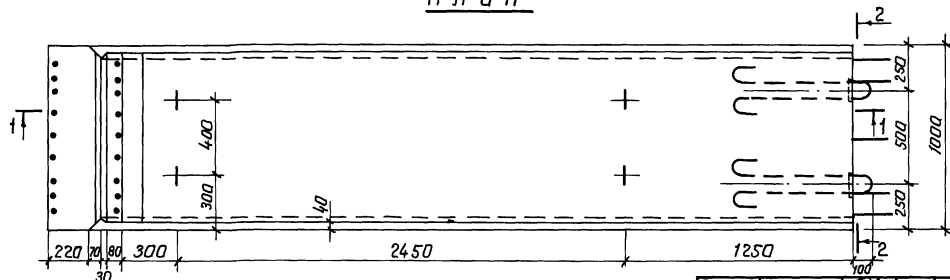
Изм. № 01/91. Подпись и дата. Взам. инв. №

10443/1

| | |
|-----------------------------|-----------|
| 3.820.1-29/91-КЖ.И-СБ-35 СБ | лист 2 |
| Копировал Фодуф | Формат А3 |



П л а н



УИ.В. № 106541 УИЗРЕПИСЬ И ВОПРОСЫ ВОЗМ. УИЗВ. № 106541

| | | |
|-----------|-------------|----------|
| Разраб. | УКЛЕИНА | 10.10.91 |
| Пров. | Лоталенко | 18.10.91 |
| Рук. гр. | Лоталенко | 10.10.91 |
| ГУП | Родченко | 01.10.91 |
| Нач. отд. | Лисняевский | 10.10.91 |
| И. контр. | Амелик | 10.10.91 |

10443/1
3.820.1-29/91 -К.Ж. И-СБ-40 СБ

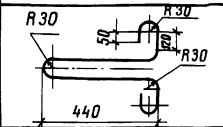
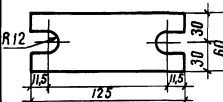
Стеновой блок
СБ-40

| Статья | Масса | Масштаб |
|-------------------|---------|---------|
| Р | 4430 кг | 1:20 |
| Лист 1 / Листов 2 | | |
| УКРЭСПРОВОДХАЗ | | |

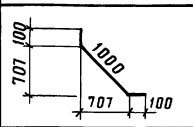
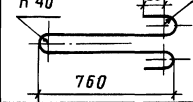
Копирован: Фед.

Формат НЗ

Продолжение

| Поз | Наименование |
|-----|---|
| 9 |  |
| 10 |  |

Ведомость деталей

| Поз | Наименование |
|-----|---|
| 7 |  |
| 8 |  |

Ведомость расхода стали на элемент, кг

| Марка элемента | Цельная арматурные | | | | | | Изделия заводские | | Общий расход | |
|----------------|--------------------|------|-----|-------|-------|-------|-------------------|-------------------|--------------|-------------|
| | Арматура класса | | | | | | Всего кг | Прокатная Ст. 3кп | | |
| | A I | | | A III | | | | | | |
| | ГОСТ 5781-82 | | | | | | | | | ГОСТ 103-76 |
| | φ12 | φ18 | φ22 | Итого | φ22 | Итого | | | | |
| СБ-40 | 50,1 | 12,2 | 11 | 73,4 | 306,8 | 306,8 | 380,1 | 0,6 | 0,6 | 380,7 |

| Поз. | Обозначение | Наименование | Кол. | Примеч. |
|------|--------------------------|--|------|---------------------|
| | | <u>Сборочные единицы</u> | | |
| | | Каркасы плоские | | |
| 1 | 3,820.1-29/91-КЖ.И-КР5СБ | КР5 | 2 | |
| 2 | -КР6СБ | КР6 | 1 | |
| | | <u>Сетки арматурные</u> | | |
| 3 | -С13СБ | С13 | 1 | |
| 4 | -С14СБ | С14 | 1 | |
| 5 | -С15СБ | С15 | 1 | |
| 6 | -С16СБ | С16 | 1 | |
| | | <u>Детали</u> | | |
| 7* | | φ12A I ГОСТ 5781-82, E=1200 | 5 | 1,07 кг |
| 8* | | φ22A I ГОСТ 5781-82, E=1851 | 2 | 5,49 кг |
| 9* | | φ18A I ГОСТ 5781-82, E=1518 | 4 | 3,03 кг |
| 10* | | Полоса 5*60 ГОСТ 103-76 E=125 Ст.3кп ГОСТ 535-88 | 2 | 0,29 кг |
| | | <u>Материалы</u> | | |
| | | Бетон тяжелый класса | | |
| | | B15, F150, W6 | | 1,77 м ³ |

* Поз 7...10 см. ведомость деталей

10443/1

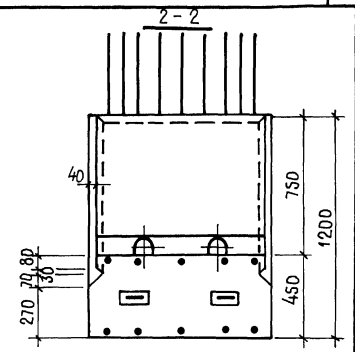
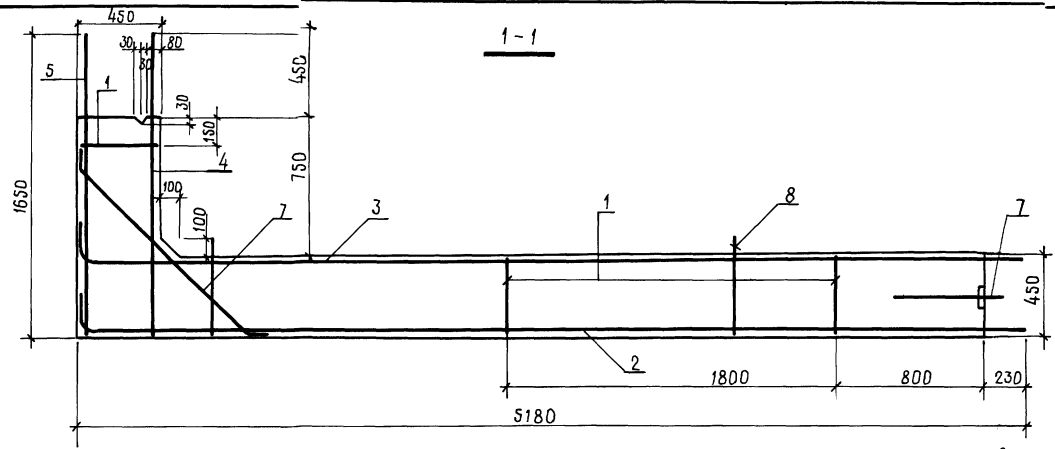
3.820.1-29/91-КЖ.И-СБ-40СБ

Лист 2

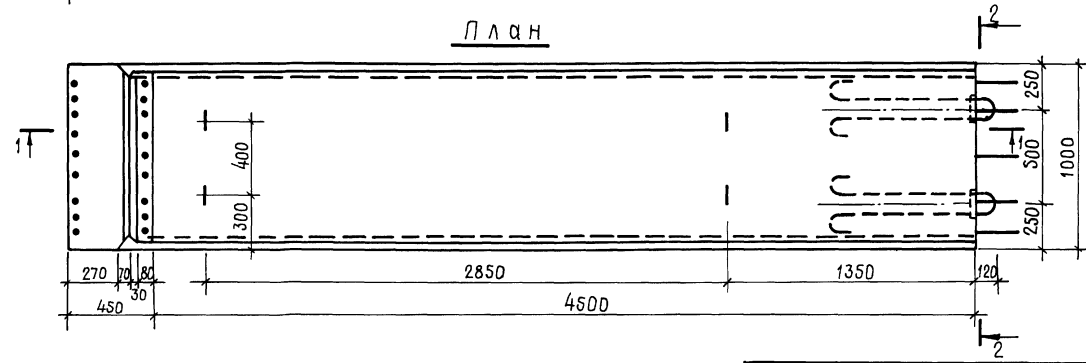
Копировал Ковальчук

Формат А3

Ш.В.Р.П.И.И. Удобритель и др. (с) 2014 г.



П л а н



ИЗМ. № ПОВ.А. Подпись и дата. Взам. инв. №

| | | |
|-----------|-------------|----------|
| Изм. № | Уклеина | 10.10.91 |
| Проб. | Потепню | 10.10.91 |
| Рис. з.б. | Потепню | 10.10.91 |
| Г.И.П. | Радченко | 10.10.91 |
| Нач. отд. | Дунячевский | 10.10.91 |
| И.контр. | Хмельюк | 09.10.91 |
| | | |
| | | |
| | | |
| | | |

10443/1
3.820.1-29/91-КЖ.И-СБ-45 СБ

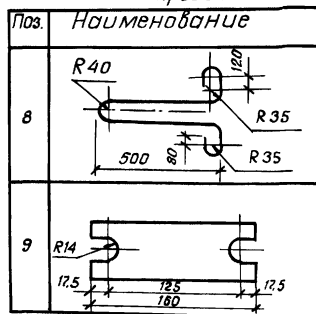
Стеновой блок
СБ-45

| | |
|----------------|-------------|
| Станд. Масса | Масса блока |
| Р | 6230кг 1:20 |
| Лист 1 | Листов 2 |
| УКРГИПРОВОДХОЗ | |

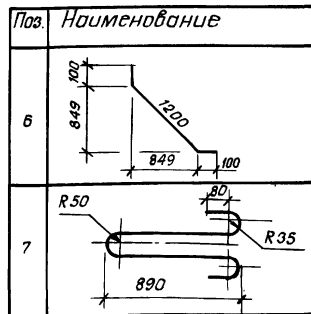
Копировал *Толмач*.

формат А3

Продолжение



Ведомость деталей



Ведомость расхода стали на элемент, кг

| Марка элемента | Уделья арматурные | | | | | | Уделья закл. | | | Общий расход | |
|----------------|-------------------|------|------|-------|-------|-------|--------------|----------|-----|--------------|-------|
| | Арматура класса | | | | | | Прокат марка | Ст. 3 кп | | | |
| | A I | | | A III | | | | | | | Всего |
| | φ12 | φ20 | φ25 | Итого | φ20 | Итого | | | | | |
| СБ-45 | 55,9 | 16,9 | 16,4 | 89,2 | 276,6 | 276,6 | 365,8 | 0,8 | 0,8 | 366,6 | |

| Поз. | Обозначение | Наименование | кол. | Примеч. |
|------|--------------------------|---|------|---------------------|
| | | <u>Сборочные единицы</u> | | |
| 1 | 3.820.1-29/91-КЖ.И-КР7СБ | Каркас плоский КР7 | 3 | |
| | | <u>Сетки арматурные</u> | | |
| 2 | -С17 СБ | С 17 | 1 | |
| 3 | -С18 СБ | С 18 | 1 | |
| 4 | -С19 СБ | С 19 | 1 | |
| 5 | -С20 СБ | С 20 | 1 | |
| | | <u>Детали</u> | | |
| 6* | | φ12 A I ГОСТ 5781-82, l=1400 | 5 | 1,24 кг |
| 7* | | φ25 A I ГОСТ 5781-82, l=2125 | 2 | 8,18 кг |
| 8* | | φ20 A I ГОСТ 5781-82, l=1711 | 4 | 4,22 кг |
| 9* | | Полоса 5x70 ГОСТ 103-76 l=160 Ст. 3 кп ГОСТ 335-88 | 2 | 0,4 кг |
| | | <u>Материалы</u> | | |
| | | Бетон тяжёлый класса | | |
| | | B 15, F 150, W 6 | | 2,49 м ³ |

* Поз 6, ... 9 см. ведомость деталей

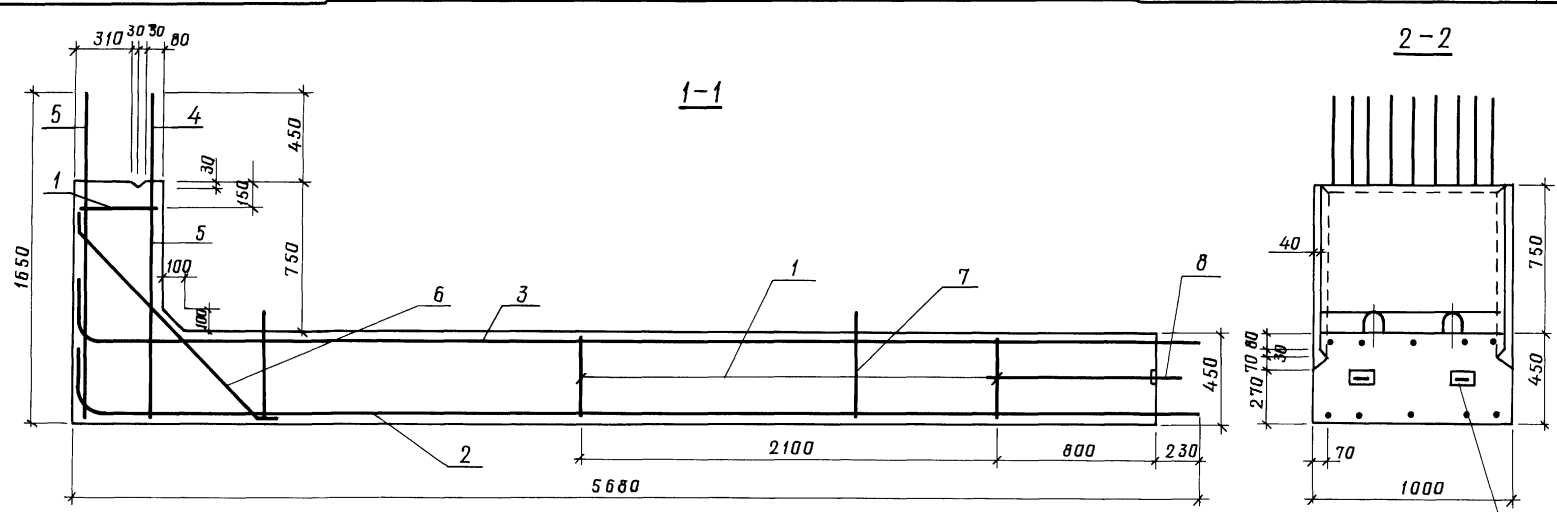
УТВЕРЖДЕНО ПОСЛЕДНИМ ДОПОЛНЕНИЕМ

10443/1

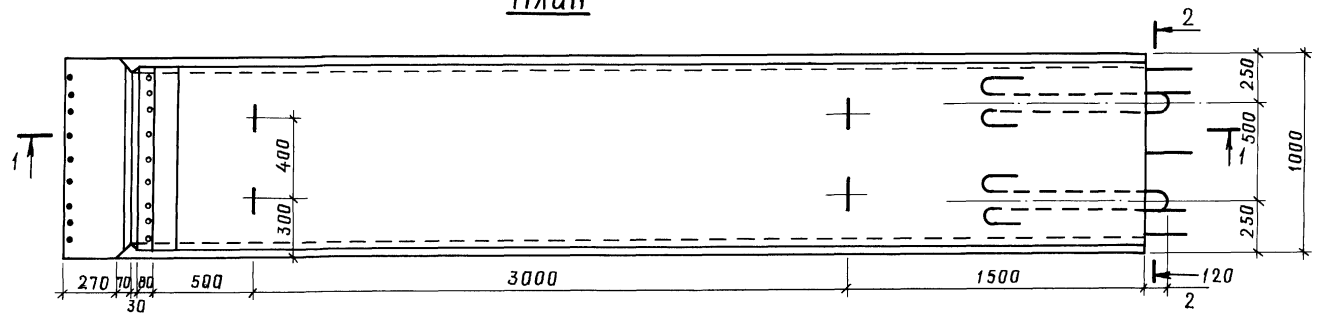
3.820.1-29/91-КЖ.И-СБ-45 СБ

Копировал: *АБС*

лист 2
формат А3



План



ИНС. № п/ва | Подпись и дата | Взам. инв. №

| | | |
|-----------|--------------|----------|
| Разрв. | Уклевцна | 10.10.91 |
| Проб. | Потапенко | 10.10.91 |
| рук. гр. | Потапенко | 10.10.91 |
| ГИП | Радченко | 10.10.91 |
| Нач. отд. | Тиснячевский | 10.10.91 |
| И. контр. | Хмельюк | 10.10.91 |
| | | |
| | | |
| | | |
| | | |

3.820.1-29/91 - КЖ.И - СБ-50 СБ

Стеновой блок
СБ-50

10443/1

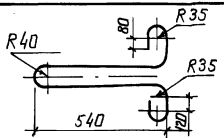
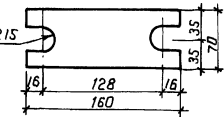
| Стадия | Масса | Масштаб |
|--------|----------|---------|
| Р | 6770к | 1:20 |
| Лист 1 | Листов 2 | |

Укргипроравдхоз

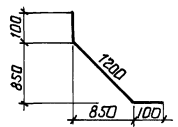
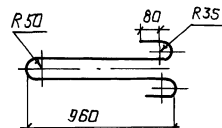
Копировал М.Морозов

Формат А3

Продолжение

| Поз. | Наименование |
|------|---|
| 7 |  |
| 9 |  |

Ведомость деталей

| Поз. | Наименование |
|------|---|
| 6 |  |
| 8 |  |

Ведомость расхода стали на элемент, кг

| Марка элемента | Изделия арматурные | | | | | | Изделия вспомогательные | | | Общий расход |
|----------------|--------------------|------|-------|-------|-------|-------|-------------------------|---------|-------------|--------------|
| | Арматура класса | | | | | | Прокат | | | |
| | AI | | | A II | | | всего | Ст 3 кп | | |
| | ГОСТ 5781-82 | | | | | | | кг | ГОСТ 103-76 | |
| φ12 | φ22 | φ28 | Упоад | φ 22 | Упоад | δ=5 | Упоад | | | |
| СБ-50 | 59,1 | 21,5 | 22,3 | 102,9 | 362,8 | 362,8 | 465,7 | 0,8 | 0,8 | 466,5 |

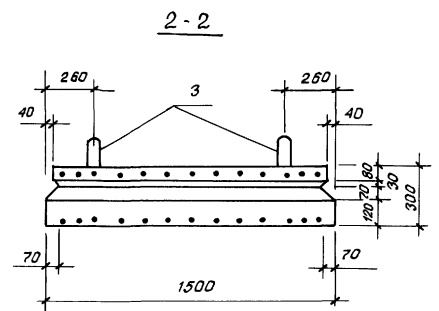
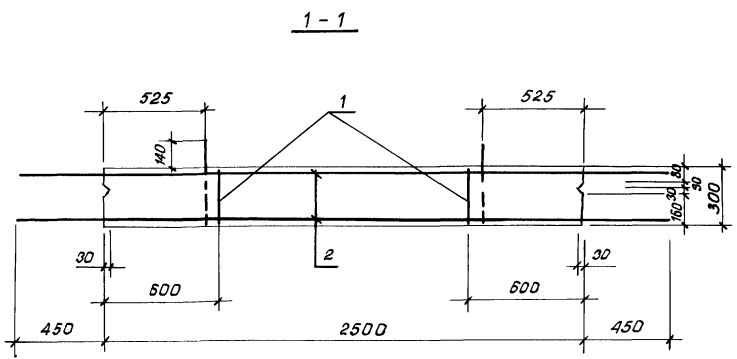
| Поз. | Обозначение | Наименование | Кол. | Примеч. |
|------|---------------------------|---|------|---------------------|
| | | <u>Сборочные единицы</u> | | |
| | | Каркасы плоские | | |
| 1 | 3.820.1-29/91-КЖ И-КРВ СБ | КРВ | 3 | |
| | | <u>Сетки арматурные</u> | | |
| 2 | -С21СБ | С21 | 1 | |
| 3 | -С22СБ | С22 | 1 | |
| 4 | -С23СБ | С23 | 1 | |
| 5 | -С24СБ | С24 | 1 | |
| | | <u>Детали</u> | | |
| 6* | | φ12AI ГОСТ 5781-82, P-1400 | 5 | 1,24 кг |
| 7* | | φ22AI ГОСТ 5781-82, P-1796 | 4 | 5,36 кг |
| 8* | | φ28AI ГОСТ 5781-82, P-2307 | 2 | 11,14 кг |
| 9* | | Плоска 5х70 ГОСТ 103-76 φ160 Ст 3 кп ГОСТ 535-88 | 2 | 0,4 кг |
| | | <u>Материалы</u> | | |
| | | бетон тяжелый класса | | |
| | | B15, F150, W6 | | 2,71 м ³ |

* Поз. 6... 9 см. Ведомость деталей.

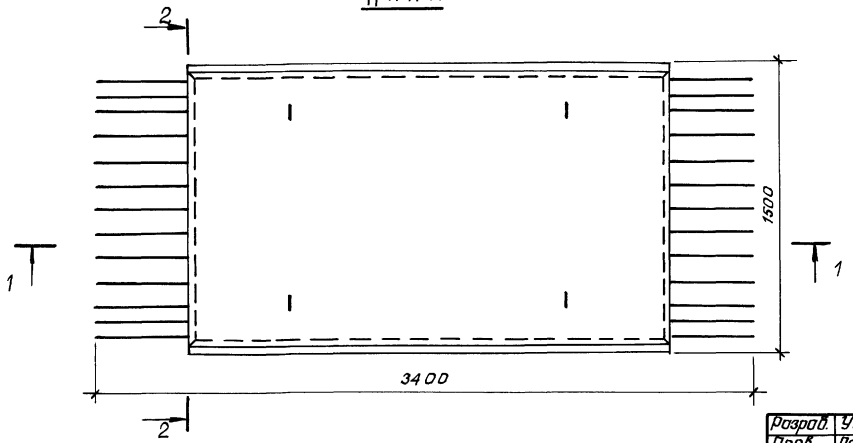
3.820.1-29/91-КЖ. И-СБ-50 СБ

Копировал: Фед.

10443/1
лист
2
формат А3



П Л А Н



10443/1

Директор Исполнитель и дата 18.10.91 №

| | | |
|----------|--------------|----------|
| Разраб. | Уклеино | 10.10.91 |
| Проб. | Потепенко | 10.10.91 |
| Рук.гр. | Потепенко | 10.10.91 |
| ГИП | Робченко | 10.10.91 |
| Нач.отд. | Писняковский | 10.10.91 |
| Н.контр. | Хмельяк | 29.10.91 |
| | | |
| | | |
| | | |

| | | | |
|--------------------------------|--------|----------|---------|
| 3.810.1-29/91 - КЖ.И - ФБ-1 СБ | | | |
| Флакобетный блок ФБ-1 | Старая | Масса | Масштаб |
| | Р | 2730кг | 1:20 |
| Лист 1 | | Листов 2 | |
| Укрепробводхоз | | | |

Копировал: ЯС

формат А3

Ведомость деталей

| Поз. | Наименование |
|------|--------------|
| 3 | |

Ведомость расхода стали на элемент, кг

| Марка элемента | Изделия арматурные | | | | | | Общий расход |
|-------------------|--------------------|-----|-------|-------|---|-------|-----------------|
| | Арматура класса | | | | | | |
| | A I | | | A III | | | |
| | ГОСТ 5781-82 | | | | | | |
| | φ8 | φ16 | Итого | φ12 | - | Итого | |
| ФБ-1 | 15,6 | 8,8 | 24,4 | 78,5 | - | 78,5 | 102,9 |

| Поз. | Обозначение | Наименование | Кол | Примеч. |
|------|--------------------------|------------------------------|-----|---------------------|
| | | <u>Сборочные единицы</u> | | |
| | | Каркасы плоские | | |
| 1 | 3.820.1-29/91-КЖ.И-КР1СБ | КР1 | 2 | |
| | | <u>Сетки арматурные</u> | | |
| 2 | -С25СБ | С25 | 2 | |
| | | <u>Детали</u> | | |
| 3* | | φ16 A I ГОСТ 5781-82, С=1394 | 4 | 2,2 кг |
| | | <u>Материалы</u> | | |
| | | бетон тяжелый класса | | |
| | | B15, F150, W6 | | 1,09 м ³ |

* Поз. 3 см. ведомость деталей

Имя, отчество, фамилия и должность

3.820.1-29/91-КЖ.И-ФБ-1СБ

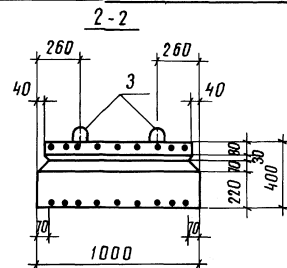
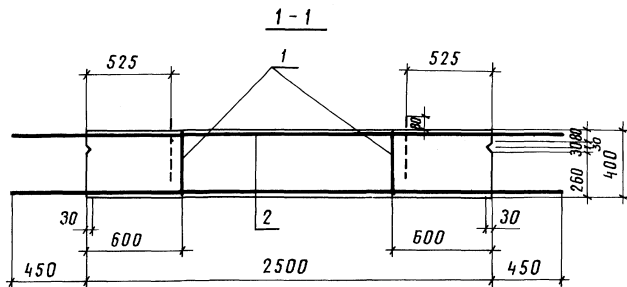
Копировал М.И.Сорокин

Формат А3

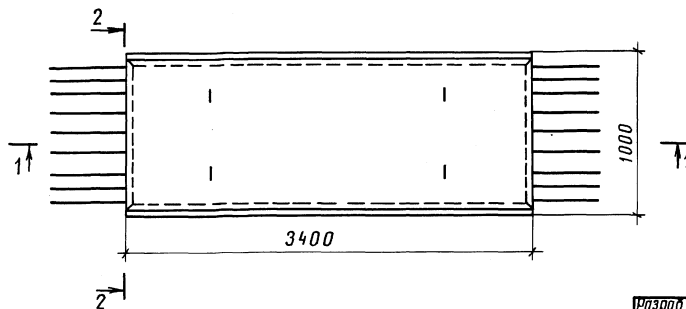
10443/1

Лист

2



План



И.В. № подл. Подпись и дата 2008.01.08

| | | | |
|----------|-----------|---|-------|
| Разрб. | Украина | № | 10.91 |
| Проб. | Потапенко | № | 10.91 |
| Рук.пр. | Потапенко | № | 10.91 |
| ГИП | Радченко | № | 10.91 |
| Нач.отд. | Лисняк | № | 10.91 |
| Н.контр. | Хмельюк | № | 10.91 |

3.820-1-29/91-КЖ.И-ФБ-2СБ

Фланцевый блок
ФБ-2

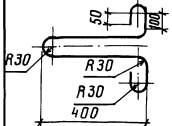
| Спид | Масса | Масштаб |
|--------|----------|---------|
| Р | 2400кг | 1:20 |
| Лист 1 | Листов 2 | |

УКРГИПРОВОДХОЗ

Копировал Ковальчук

Формат А3

Ведомость деталей

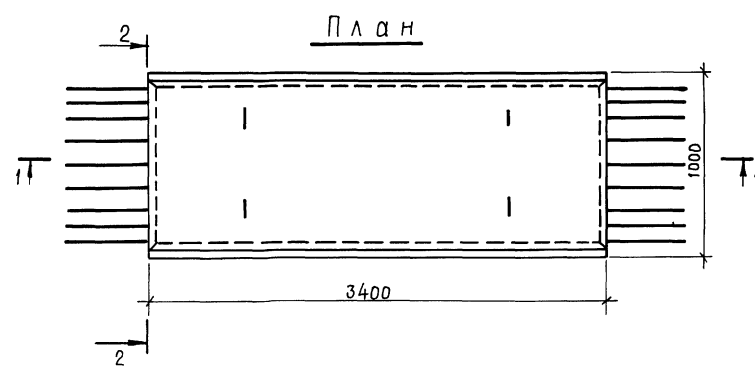
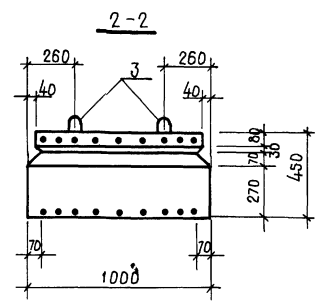
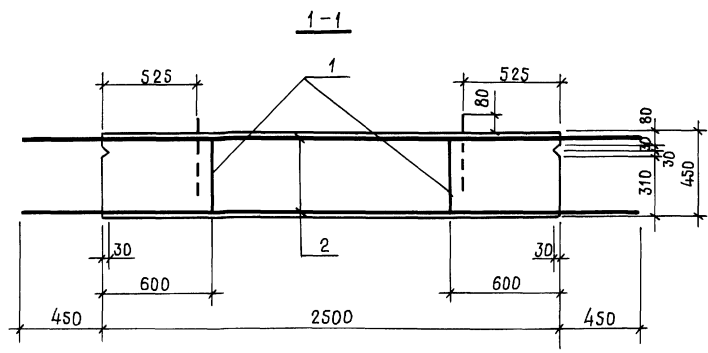
| Поз. | Наименование |
|------|---|
| 3 |  |

Ведомость расхода стали на элемент, кг

| Марка элемента | Изделия арматурные | | | | | | Общий расход |
|-------------------|--------------------|-----|-----------|-------|-------|-------|-----------------|
| | Арматура класса | | | | | | |
| | A I | | | A III | | | |
| | ГОСТ 5781-82 | | | | | | |
| | φ12 | φ16 | Утолщ φ22 | - | Утолщ | | |
| ФБ-2 | 23,7 | 8,8 | 32,5 | 182,7 | - | 182,7 | 215,2 |

| Поз. | Обозначение | Наименование | Кол. | Примеч. |
|------|-------------------------|------------------------------|------|---------------------|
| | | <u>Сборочные единицы</u> | | |
| | | Каркасы плоские | | |
| 1 | 3.820.1-29/91-КЖИ-КРБСБ | КРБ | 2 | |
| | | <u>Сетки арматурные</u> | | |
| 2 | -С26СБ | С26 | 2 | |
| | | <u>Детали</u> | | |
| 3* | | φ16 A I ГОСТ 5781-82, φ=1394 | 4 | 2,2 кг |
| | | <u>Материалы</u> | | |
| | | Бетон тяжёлый класса | | |
| | | В 15, F 150, W6 | | 0,96 м ³ |

* Поз. 3 см. ведомость деталей



Изм. № 01. Подпись и дата

| | | | |
|-----------|-------------------|--------------------|----------|
| Разраб. | Укладина | <i>[Signature]</i> | 01.10.91 |
| Проф. | Латышенко | <i>[Signature]</i> | 10.10.91 |
| Рук. гр. | Латышенко | <i>[Signature]</i> | 10.10.91 |
| Г. Ц. П. | Равченко | <i>[Signature]</i> | 10.10.91 |
| Нач. отд. | Пуснячевский | <i>[Signature]</i> | 10.10.91 |
| П. копир. | Х. М. В. Л. Ю. К. | <i>[Signature]</i> | 29.10.91 |
| | | | |
| | | | |
| | | | |
| | | | |

10443/1

3.820.1-29/91-КЖ.И-ФБ-ЗСБ

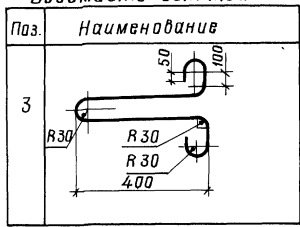
ФЛНобетный блок
ФБ-3

| | | |
|--------|----------|---------|
| Сталь | Масса | Масштаб |
| Р | 2730кг | 1:20 |
| Лист 1 | Листов 2 | |

УКРГИПРОВОДХОЗ

Копировал *[Signature]* Формат А3

Ведомость деталей



Ведомость расхода стали на элемент, кг

| Марка элемента | Изделия арматурные | | | | | | общий расход |
|----------------|--------------------|------|-------|-------|---|-------|--------------|
| | Арматура класса | | | | | | |
| | A I | | | A III | | | |
| | ГОСТ 5781-82 | | | | | | |
| | φ 12 | φ 16 | Итого | φ 22 | - | Итого | |
| ФБ-3 | 24,1 | 8,8 | 32,9 | 182,7 | - | 182,7 | 215,6 |

| Поз. | Обозначение | Наименование | Кол. | Примеч. |
|------|---------------------------|------------------------------|------|---------------------|
| | | <u>Сборочные единицы</u> | | |
| | | Каркасы плоские | | |
| 1 | 3.820.1-29/91-КЖ.И-КРВ СБ | КРВ | 2 | |
| | | Сетки арматурные | | |
| 2 | -С26 СБ | С26 | 2 | |
| | | <u>Детали</u> | | |
| 3* | | φ16 А I ГОСТ 5781-82, ρ=1394 | 4 | 2,2 кг |
| | | <u>Материалы</u> | | |
| | | бетон тяжелый класса | | |
| | | B15, F150, W6 | | 1,09 м ³ |

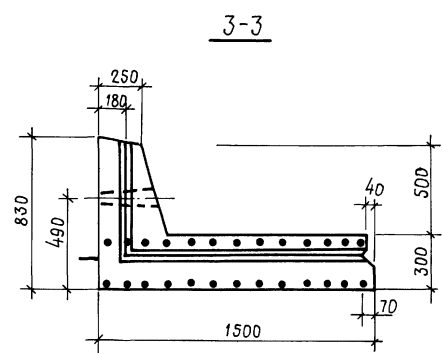
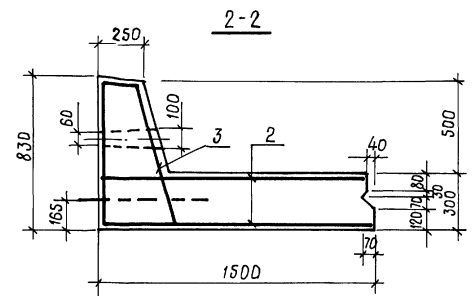
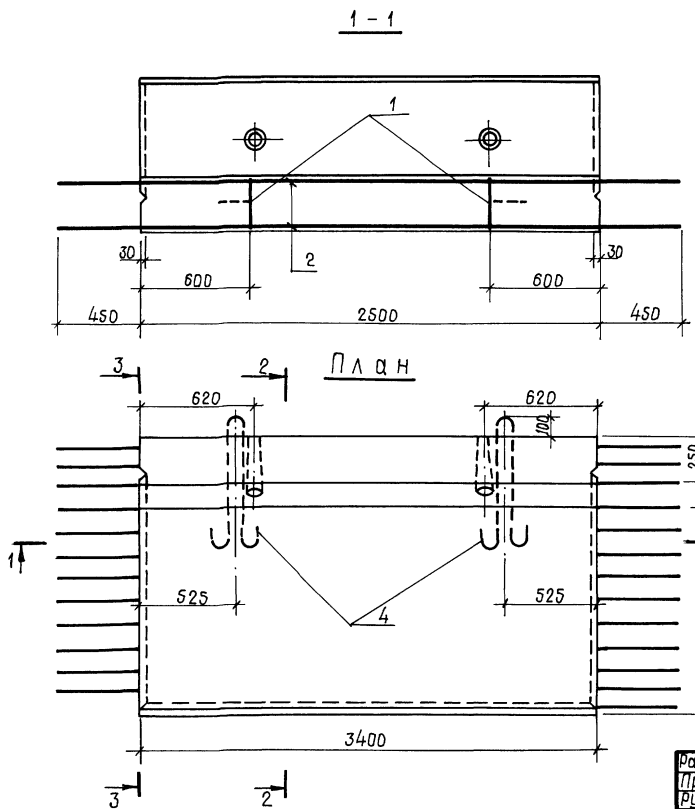
* Поз. 3 см. ведомость деталей

Инв. № табл. Подпись и дата в/з.м. инв. №

10443/1

| | |
|----------------------------|----------|
| 3.820.1-29/91-КЖ.И-ФБ-3 СБ | Ишт 2 |
|----------------------------|----------|

Копировал *В.Смирнов* Формат А3



Шт. № 1000. Подпись и дата

| | | |
|-----------|--------------|----------|
| Разрб. | Уклеина | 28.10.91 |
| Проб. | Потапенко | 10.10.91 |
| Рчк. зр. | Потапенко | 10.10.91 |
| Г и П | Рабченко | 10.10.91 |
| Нач. от. | Писнячевский | 10.10.91 |
| Н. контр. | Хмеляук | 28.10.91 |

10443/1

| | | |
|-----------------------------|----------------|-------------|
| 3.820.1-29/91 - КЖ.И-БГ-1СБ | | |
| Блок газителя | Стадия | Масштаб |
| БГ-1 | Р | 3750к2 1:20 |
| | Лист 1 | Листов 2 |
| | УкрГипроВодХоз | |

Копировал *Вордиф.* Формат А3

Ведомость деталей

| Поз. | Наименование |
|------|--------------|
| 4 | |

Ведомость расхода стали на элемент, кг

| Марка элемента | Узелки арматурные | | | | | | Общий расход |
|-------------------|-------------------|-----|-------|-------|---|-------|-----------------|
| | Арматура класса | | | | | | |
| | A I | | | A III | | | |
| | ГОСТ 5781-82 | | | | | | |
| | φ8 | φ20 | Итого | φ12 | - | Итого | |
| БГ-1 | 16,1 | 8,6 | 24,7 | 108,4 | - | 108,4 | 133,1 |

| Поз. | Обозначение | Наименование | кол. | Примеч. |
|------|---------------------------|------------------------------|------|--------------------|
| | | <u>Сборочные единицы</u> | | |
| | | Каркасы плоские | | |
| 1 | 3.820.1-29/91- КЖ.И КР1СБ | КР 1 | 2 | |
| | | <u>Сетки арматурные</u> | | |
| 2 | - С27 СБ | С 27 | 2 | |
| 3 | - С28 СБ | С 28 | 1 | |
| | | <u>Детали</u> | | |
| 4* | | φ20 A I ГОСТ 5781-82, l=1735 | 2 | 4,28 кг |
| | | <u>Материалы</u> | | |
| | | Бетон тяжелый класса | | |
| | | В 15, F150, W6 | | 1,5 м ³ |

* Поз. 4 см. ведомость деталей

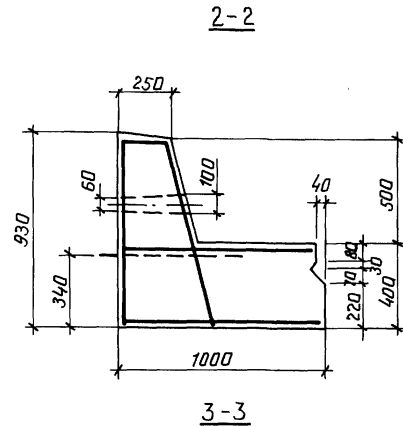
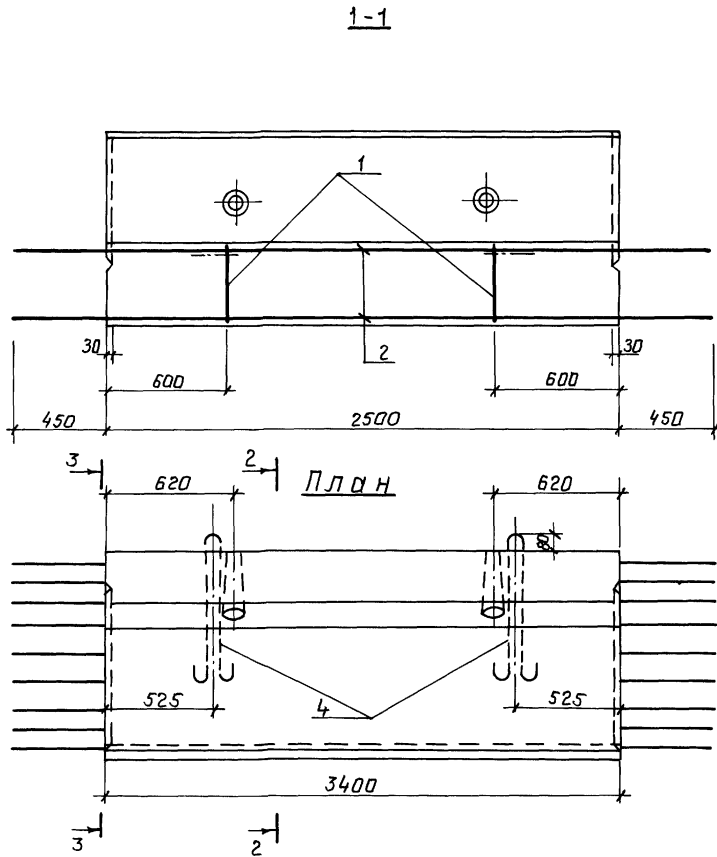
10443/1

3.820.1-29/91 - КЖ.И-БГ-1 СБ

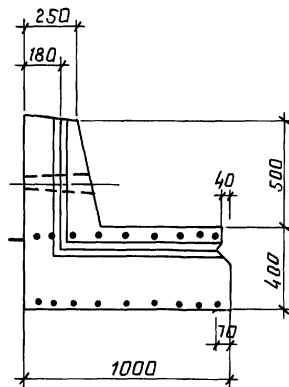
Лист
2

Копировал: ВБЗ

формат А3



3-3



Инв. № подл. Подпись и дата. Взам. инв. №

| | | |
|-----------|--------------|----------|
| Разраб. | Уклеина | 10/10/91 |
| Пров. | Потопенко | 10/10/91 |
| Рук. гр. | Потопенко | 10/10/91 |
| ГИП | Рядченко | 10/10/91 |
| Нач. отд. | Лиснячевский | 10/10/91 |
| Н. контр. | Хмельняк | 10/10/91 |

3.820.1-29/91-КЖ.И-БГ-2 СБ

Блок запителя
БГ-2

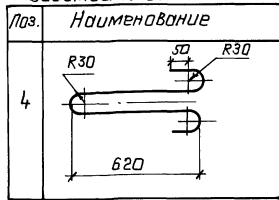
10448/1

| Стадия | Масса | Масштаб |
|-------------------|--------|---------|
| Р | 3450кг | 1:20 |
| лист 1 / листов 2 | | |
| укреп. проводхоз | | |

Копирован: Фу.

Формат А3

Ведомость деталей



Ведомость расхода стали на элемент, кг

| Марка элемента | Изделия арматурные | | | | | | Общий расход |
|-------------------|--------------------|-----|-------|-------|-------|-------|-----------------|
| | Арматура класса | | | | | | |
| | A I | | | A III | | | |
| | ГОСТ 5781 - 82 | | | | | | |
| | φ12 | φ18 | Уточн | φ12 | φ22 | Уточн | |
| БГ-2 | 24,8 | 6,1 | 30,9 | 31,7 | 182,8 | 214,5 | 245,4 |

| Поз. | Обозначение | Наименование | Кол. | Примеч. |
|------|---------------------------|------------------------------|------|---------------------|
| | | Сборочные единицы | | |
| | | Каркасы плоские | | |
| 1 | 3.820.1-29/91-КЖ.И-КРБ СБ | КР Б | 2 | |
| | | Сетки арматурные | | |
| 2 | -С29 СБ | С29 | 2 | |
| 3 | -С30 СБ | С30 | 1 | |
| | | Детали | | |
| 4* | | φ18 A I ГОСТ 5781-82, E=1518 | 2 | 3,02 кг |
| | | Материалы | | |
| | | Бетон тяжелый масса | | |
| | | В15, F150, W6 | | 1,38 м ³ |

* Поз. 4 см. Ведомость деталей

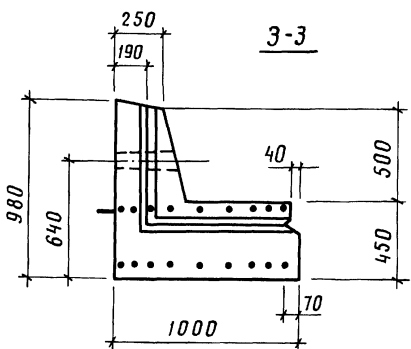
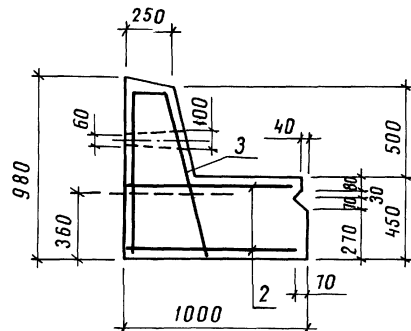
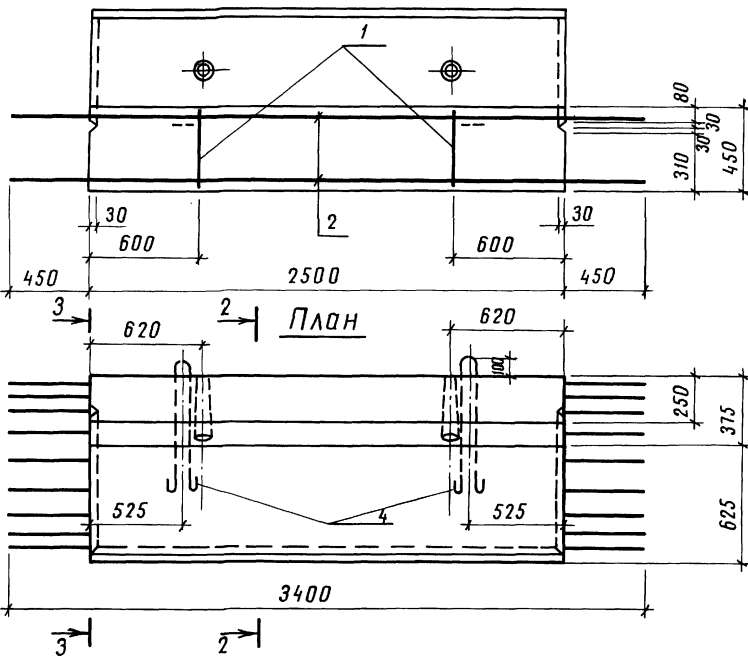
УТВ. № _____ подписан _____ в отделе _____ от _____ г.

10443/1
3.820.1-29/91 - КЖ.И-БГ-2 СБ
Копировал: Фед.
ф. формат А3

| | |
|-------|---|
| Итого | 2 |
|-------|---|

1-1

2-2



Шифр чертежа
10443/1
10443/1
10443/1
10443/1

10443/1

| | | |
|-----------|-------------|----------|
| Разр.: | Укладина | 10/10/91 |
| Прод. | Поптпелко | 10/10/91 |
| Рук. гр. | Радченко | 10/10/91 |
| ГИП | Радченко | 10/10/91 |
| Нач. отс. | Удьячедский | 10/10/91 |
| Инж. пр. | Хмельюк | 29/10/91 |

3820.1-29/91 - КЖ.И-БГ-ЗСБ

Блок газителя
БГ-3

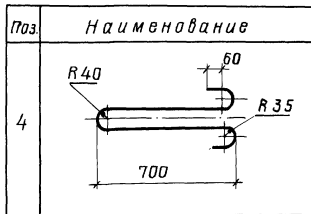
| Условий | Маса | Масштаб |
|---------|----------|---------|
| Р | 3750 кг | 1:20 |
| Лист 1 | Листов 2 | |

УКРГИПРОВОДХОЗ

Копирвал Ковальчук

формат А3

Ведомость деталей



Ведомость расхода стали на элемент, кг

| Марка элемента | Изделия арматурные | | | | | | Общий расход |
|-------------------|--------------------|-----|-------|------|-------|-------|-----------------|
| | Арматура класса | | | | | | |
| | AI | | | AIII | | | |
| | ГОСТ 5781-82 | | | | | | |
| | φ12 | φ20 | Итого | φ12 | φ22 | Итого | |
| БГ-3 | 25,3 | 8,6 | 33,9 | 31,7 | 182,8 | 214,5 | 248,4 |

| Поз. | Обозначение | Наименование | Кол. | Примеч. |
|------|------------------------|--------------------------|------|--------------------|
| | | <u>Сборочные единицы</u> | | |
| | | Каркасы плоские | | |
| 1 | 3.820.1-29/Ж.И.-КРВ СБ | КРВ | 2 | |
| | | <u>Сетки арматурные</u> | | |
| 2 | -С29 СБ | С29 | 2 | |
| 3 | -С30 СБ | С30 | 1 | |
| | | <u>Детали</u> | | |
| 4* | | φ20 AI ГОСТ 5781-82 | 2 | 4,27кг |
| | | <u>Материалы</u> | | |
| | | бетон тяжелый класса | | |
| | | В15, F150, W6 | | 1,5 м ³ |

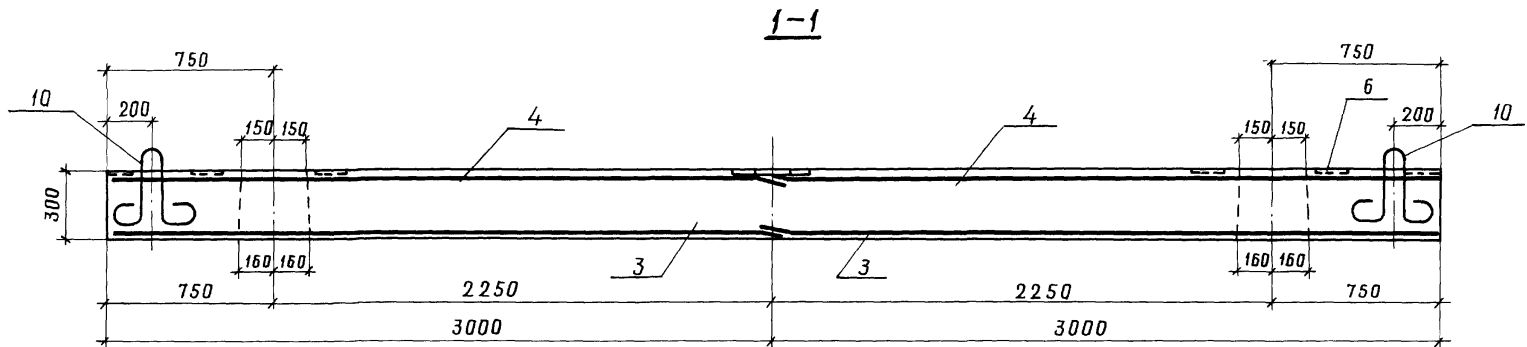
* Поз. 4 см. ведомость деталей

Лист № табл./Подпись и дата

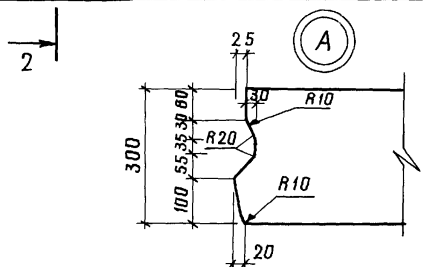
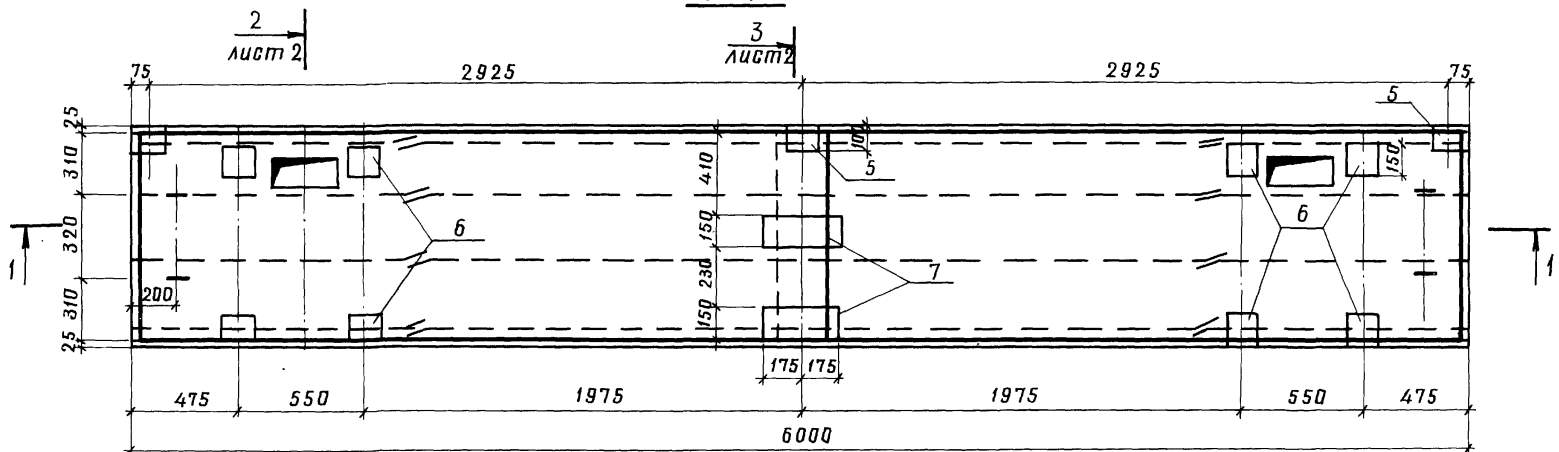
10448/1

3.820.1-29/91 - Ж.И. - БГ-3 СБ Лист
2

Капитал Инженерно Формат А3



План



| | | | |
|----------|-------------|-------------|----------|
| Разраб. | Мобило | Мобило | 01.10.91 |
| Пров. | Потапенко | Потапенко | 10.10.91 |
| Рук.гр. | Потапенко | Потапенко | 10.10.91 |
| ГИП | Радченко | Радченко | 10.10.91 |
| Нач.отд. | Забуланский | Забуланский | 10.10.91 |
| Н.контр. | Хмельюк | Хмельюк | 29.10.91 |

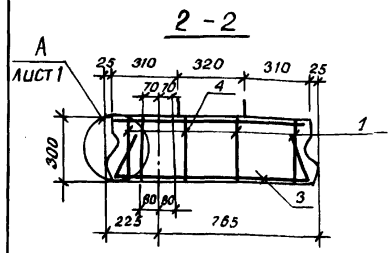
10443/1
3.820.1-29/91-КЖ.И-П-6-1 С6

| | | | | | |
|-----------------------------|--|--|--------|----------|---------|
| Блок служебного моста П-6-1 | | | Стадия | Масса | Масштаб |
| | | | Р | 4150 | 1:20 |
| | | | Лист 1 | Листов 2 | |
| Укрэпрудхоз | | | | | |

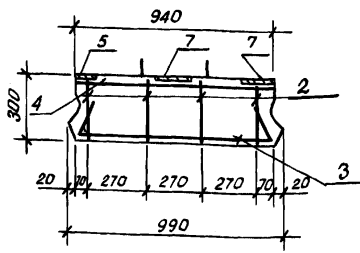
Копировал *Историческое*

Формат А3

Инв. № подл. Подпись и дата в/з.м. инв. №

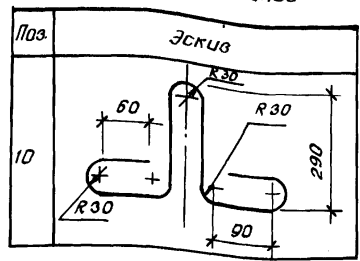


2 - 2



3 - 3

Ведомость деталей



| Поз. | Обозначение | Наименование | кол. | Примечание |
|------|---------------------------|-----------------------------|------|------------|
| | | <u>Сборочные единицы</u> | | |
| 1 | 3.820.1-29/91 - КЖИ-КР9СБ | Каркас плоский КР9 | 8 | |
| 2 | КР10СБ | КР 10 | 4 | |
| | | <u>Сетки арматурные С</u> | | |
| 3 | - С31 СБ | С 31 | 2 | |
| 4 | - С32 СБ | С 32 | 2 | |
| | | <u>Изделия закладные МН</u> | | |
| 5 | МН1СБ | МН1 | 3 | |
| 6 | МН2СБ | МН2 | 8 | |
| 7 | МН3СБ | МН3 | 2 | |
| | | <u>Детали</u> | | |
| 8 | | Ø18AIII ГОСТ5781-82 L=7000 | 6 | 13,99кг |
| 9 | | Ø8AI ГОСТ 5781-82, L=920 | 2 | 0,36кг |
| 10* | | Ø14AI ГОСТ5781-82, L=1150 | 4 | 1,39кг |
| | | <u>Материалы</u> | | |
| | | Бетон тяжелый класса | | |
| | | В30, F300, W6 | | 1,66 м³ |

Ведомость расхода стали на элемент, кг

| марка элемента | изделия арматурные | | | | | | | | изделия закладные | | | | общий расход | | | | | | | | | |
|----------------|--------------------|------|--|------|--------------|-------|--|------|-------------------|-------|--|------|--------------|-------|--|-------|-----|-------|------|-------|-------|-------|
| | Арматура класса | | | | | | | | | | | | | | | | | | | | | |
| | A I | | | | A III | | | | A IV | | | | | | | | | | | | | |
| | ГОСТ 5781-82 | | | | ГОСТ 5781-82 | | | | ГОСТ 5781-82 | | | | | | | | | | | | | |
| Ø 6 | | Ø 8 | | Ø 14 | | итого | | Ø 10 | | итого | | Ø 18 | | итого | | всего | Ø 8 | итого | Ø 12 | итого | всего | |
| П-Б-1 | | | | | | | | | | | | | | | | | | | | | | |
| 14,8 | | 63,4 | | 5,6 | | 63,7 | | 16,3 | | 16,3 | | 64,0 | | 64,0 | | 164,1 | 6,8 | 6,8 | 31,1 | 31,1 | 37,9 | 222,0 |

*Поз. 10 см. ведомость деталей

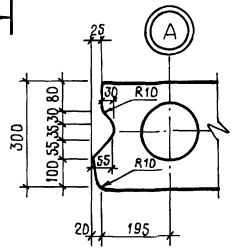
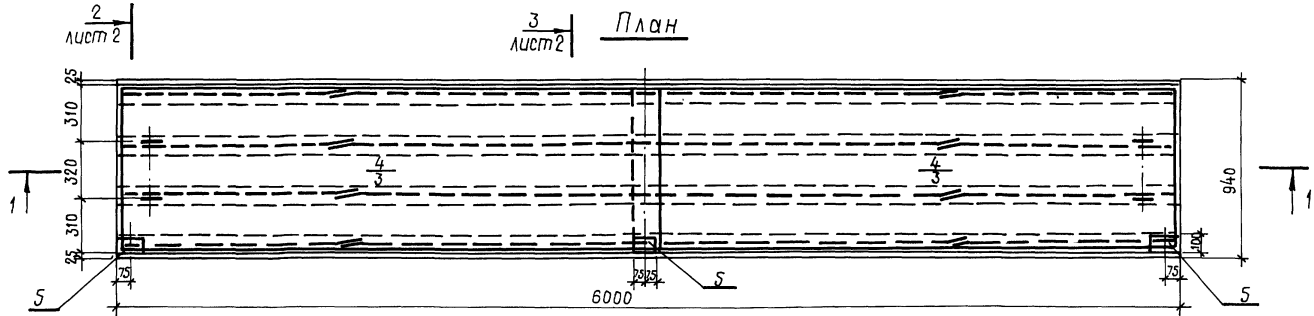
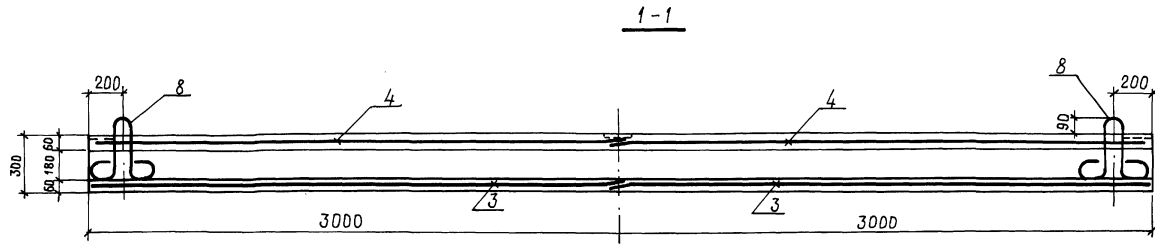
Длина в поперечнике и длина элементов

3.820.1-29/91 - КЖ.И-П-Б-1СБ

Копировал: РБЗ формат А3

10443/1

лист 2



| | | |
|-----------|-------------|----------|
| Разраб. | Мобило | 10.10.91 |
| Проб. | Потапенко | 10.10.91 |
| Рук. зр. | Потапенко | 10.10.91 |
| И.П. | Радченко | 10.10.91 |
| Нач. отд. | Заболонский | 10.10.91 |
| Н.контр. | Хмельюк | 28.07.91 |

10443/1

3.820.1-29/91 - КЖ.И-П-6-2СБ

Блок служебного моста
П-6-2

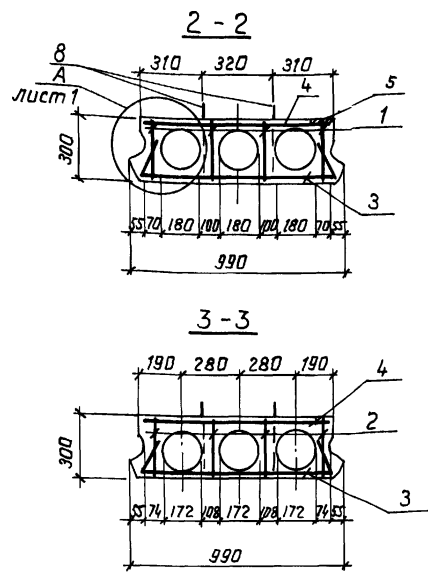
| Сталь | Масса | Масштаб |
|-------|--------|---------|
| р | 3120кг | 1:20 |

Лист 1 из листов 2

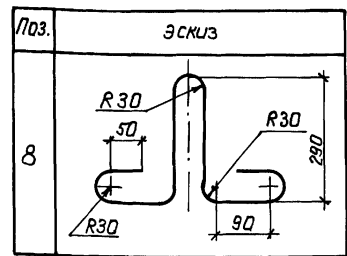
УКРГИПРОВОДХОЗ

Копировал *Григорьев* формат А3

Шиб. № 000171. Подпись и дата ввозм. Шиб. № 000171



Ведомость деталей



| Поз. | Обозначение | Наименование | Кол. | Примечание |
|------|----------------------------|------------------------------|------|--------------------|
| | | <u>Оборочные единицы</u> | | |
| 1 | 3.820.1-29/91 -кж.и-кр9 сб | Каркас плоский КР9 | 8 | |
| 2 | | КР10СБ | 4 | |
| | | <u>Сетки арматурные С</u> | | |
| 3 | | С33СБ | 2 | |
| 4 | | С34СБ | 2 | |
| 5 | | МН1СБ | 3 | |
| | | <u>Детали</u> | | |
| 6 | | φ18AIII ГОСТ 5781-82, ρ=7000 | 6 | 13,99кг |
| 7 | | φ 8AI ГОСТ 5781-82, ρ=920 | 2 | 0,36кг |
| 8* | | φ14AI ГОСТ 5781-82, ρ=1150 | 4 | 1,39кг |
| | | <u>Материалы</u> | | |
| | | бетон тяжелый класса | | |
| | | B30, F300, W6 | | 1,25м ³ |

Ведомость расхода стали на элемент, кг

| марка элемента | изделия арматурные | | | | | | | | изделия закладные | | | | Общий расход | | |
|----------------|--------------------|------|--------------|-------|-------|--------------|-------|------------|-------------------|-------|--------------|-------|--------------|-----|-------|
| | арматура класса | | | | | | | | арматура класса | | прокат марки | | | | |
| | AI | | AIII | | AIV | | всего | AI | | СтЗкл | | | | | |
| | гост 5781-82 | | гост 5781-82 | | всего | гост 5781-82 | | гост 10376 | | | | | | | |
| | φ6 | φ8 | φ14 | итого | | φ10 | | итого | φ18 | итого | φ8 | итого | | δ12 | итого |
| П-Б-2 | 14,8 | 61,4 | 5,6 | 81,8 | 16,3 | 16,3 | 84,0 | 84,0 | 182,1 | 1,3 | 1,3 | 4,2 | 4,2 | 5,5 | 187,6 |

* Поз. 8 см. ведомость деталей

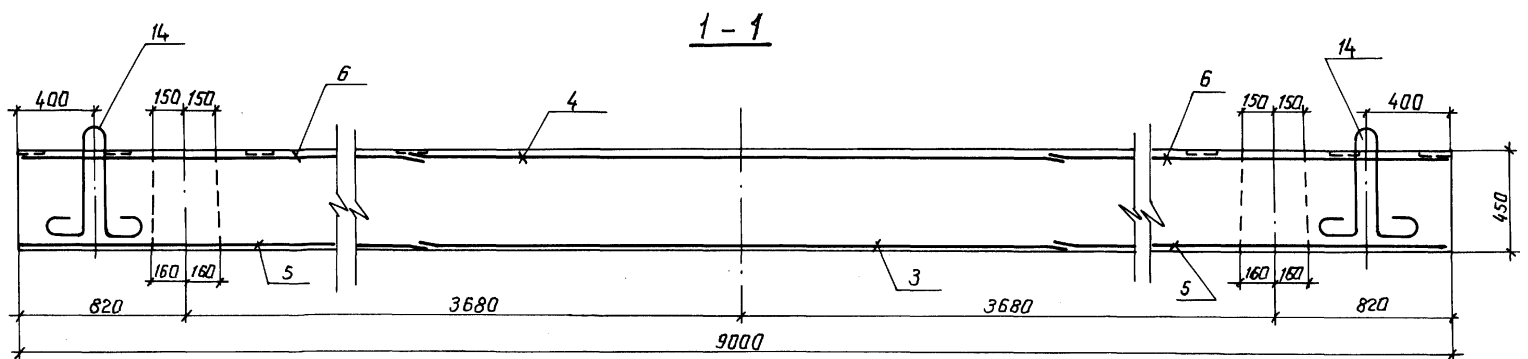
Шифр, № листа, Подпись и дата, Взам. Шифр

10443/1

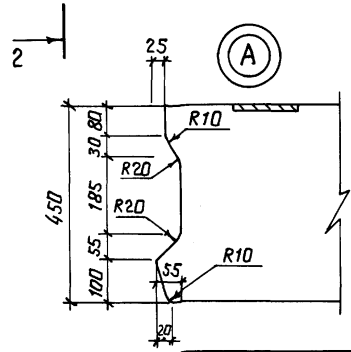
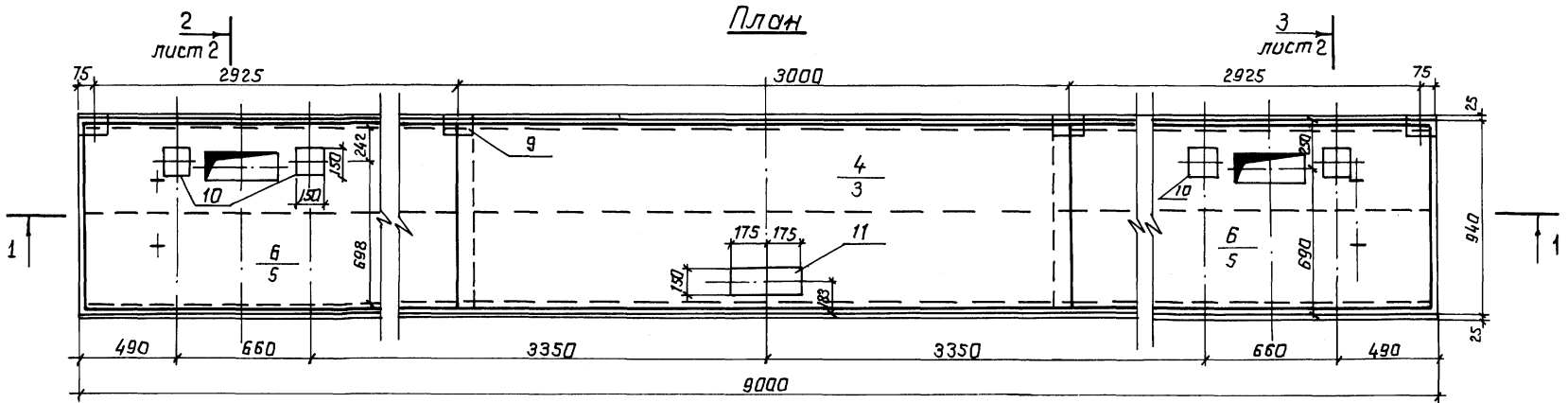
3.820.1-29/91 -кж.и-п-б-2 сб

Копировал: *Flu* формат А3

| | |
|------|---|
| Лист | 2 |
|------|---|



План



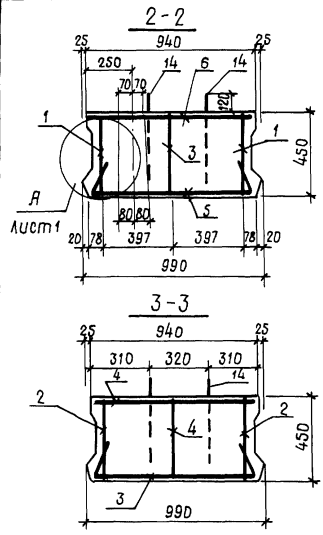
| | | |
|-----------|-------------|----------|
| Разработ | Модило | 10.10.91 |
| Пров. | Латапенко | 10.10.91 |
| Рук. гр. | Латапенко | 10.10.91 |
| ГИП | Радченко | 10.10.91 |
| Нач. отд. | Засубадский | 10.10.91 |
| Н. контр. | Хмельяк | 09.10.91 |

| | | |
|------------------------------|----------|---------|
| 10449/1 | | |
| 3.820.1-29/91 - КЖ.И-П-9-1СБ | | |
| Блок служебного моста | Сталь | Масса |
| П-9-1 | Р | 9220 кг |
| Лист 1 | Листов 2 | Масштаб |
| | | 1:20 |
| УКРЕПРОВОДХОЗ | | |

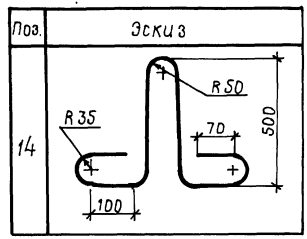
Копировал: Жу.

формат А3

ИВ.М. Подп. Утверждаю и дата Взам. Ш.В.М.



Ведомость деталей



Ведомость расхода стали на элемент, кг

| Марка элемента | Изделия арматурные | | | | | | | | Изделия закладные | | | Общий расход | |
|----------------|--------------------|--------------|--------------|--------------|--------------|--------------|--------------|--------------|-------------------|--------------|----------|--------------|-------|
| | Арматура класса | | | | | | | | Арм. класс | Прокат марки | Ст. экв. | | |
| | А I | | А III | | А IV | | Всего | | | | | | |
| | ГОСТ 5781-82 | ГОСТ 5781-82 | ГОСТ 5781-82 | ГОСТ 5781-82 | ГОСТ 5781-82 | ГОСТ 5781-82 | ГОСТ 5781-82 | ГОСТ 5781-82 | ГОСТ 5781-82 | ГОСТ 5781-82 | | | |
| φ 6 | φ 8 | φ 25 | Итого | φ 10 | Итого | φ 18 | Итого | φ 8 | φ 12 | | | | |
| П-9-1 | 39,0 | 60,2 | 22,5 | 121,7 | 45,4 | 45,4 | 160,0 | 160,0 | 327,1 | 4,7 | 19,1 | 23,8 | 350,9 |

| Поз. | Обозначение | Наименование | Кол. | Примечание |
|------|---------------------------|------------------------------------|------|---------------------|
| | | Сборочные единицы | | |
| 1 | З.820.1-29/91-КЖ.И-КР11СБ | Каркас плоский КР11 | 4 | |
| 2 | | КР12СБ | 4 | КР12 |
| 3 | | КР13СБ | 2 | КР13 |
| 4 | | КР14СБ | 2 | КР14 |
| | | Сетки арматурные С | | |
| 5 | | С35СБ | 2 | С35 |
| 6 | | С36СБ | 2 | С36 |
| 7 | | С37СБ | 1 | С37 |
| 8 | | С38СБ | 1 | С38 |
| | | Изделия закладные МН | | |
| 9 | | МН1СБ | 4 | МН1 |
| 10 | | МН2СБ | 4 | МН2 |
| 11 | | МН3СБ | 1 | МН3 |
| | | Детали | | |
| 12 | | φ 18 А I ГОСТ 5781-82, l=10000 | 8 | 19,98 кг |
| 13 | | φ 6 А I ГОСТ 5781-82, l=920 | 4 | 0,20 кг |
| 14 | | φ 25 А I ГОСТ 5781-82, l=1460 | 4 | 5,62 кг |
| | | Материалы | | |
| | | Бетон тяжелый класса В30, F300, W6 | | |
| | | | | 3,69 м ³ |

* Поз 14 см. ведомость деталей

Унк. № 10443/1. Подпись и дата. Взам. Инв. №

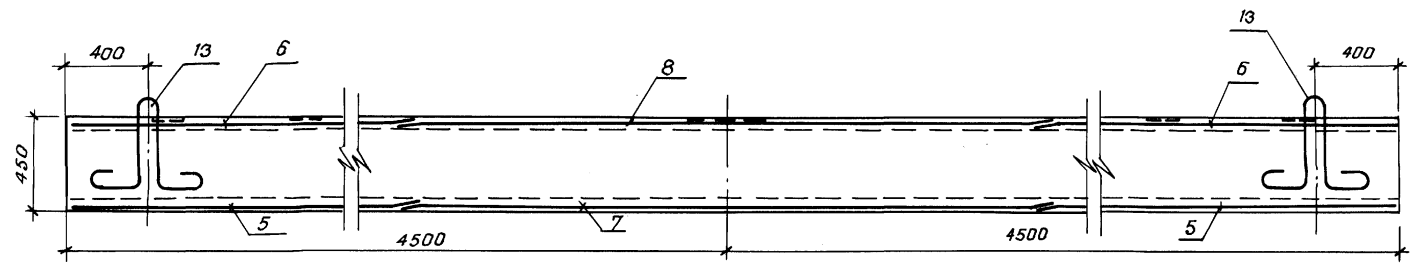
10443/1

З.820.1-29/91-КЖ.И-П-9-1СБ

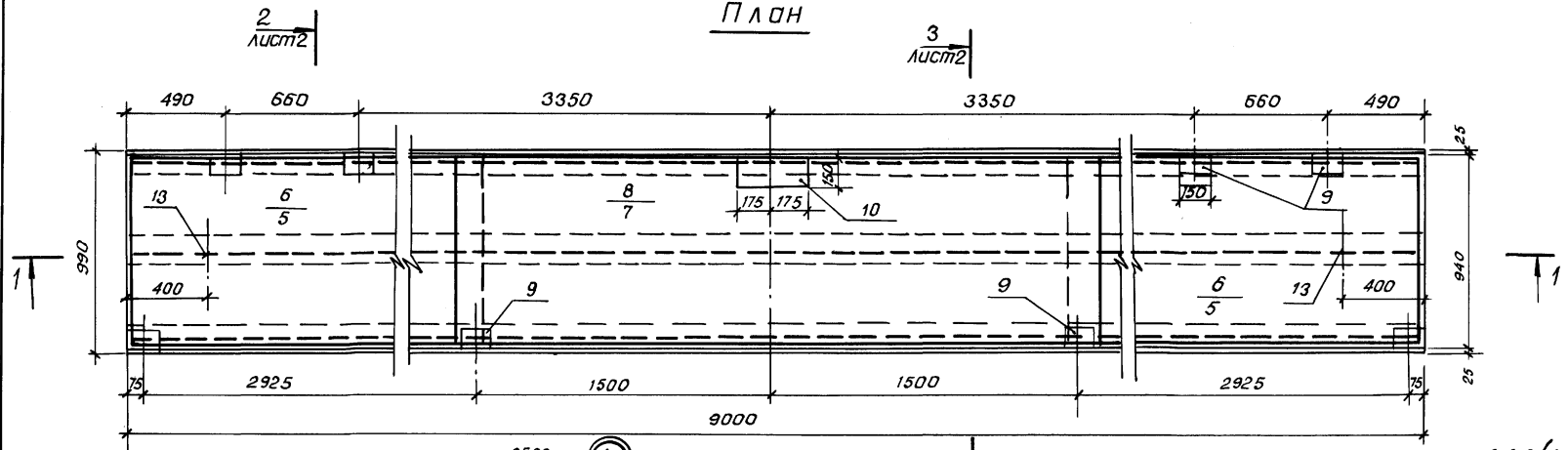
Копировал *Родуф* формат А3

| | |
|------|---|
| Лист | 2 |
|------|---|

1 - 1



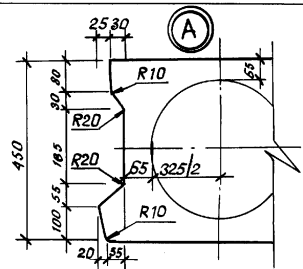
ПЛАН



2
Лист 2

3
Лист 2

Укр. М. подл. Подписи и даты (в том числе)



| | | |
|-----------|------------------|----------|
| Разраб. | Модило У.И. | 01.10.91 |
| Пров. | Потапенко В.И. | 01.10.91 |
| Рук. гр. | Потапенко В.И. | 10.10.91 |
| ГЛП | Радченко О.А. | 10.10.91 |
| Нач. отд. | Забудюнский В.С. | 10.10.91 |
| Н. кантр. | Хмельюк И.С. | 29.10.91 |

3.820.1-29/91-КЖ.И-П-9-2 СБ

Блок служебного моста
П-9-2

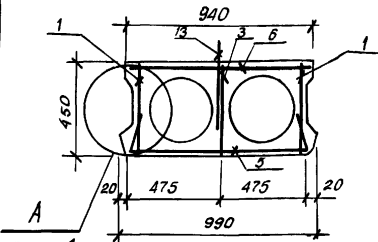
| | | |
|--------------------|----------|---------|
| Студия | Маска | Масштаб |
| P | 5700к | 1:20 |
| Лист 1 | Листов 2 | |
| Укр. Гипроробудхоз | | |

Копировал: *С.В.З.*

формат А3

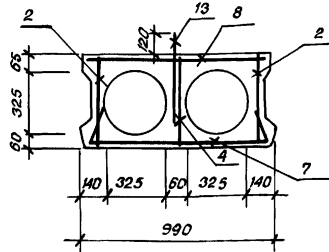
10443/1

2-2

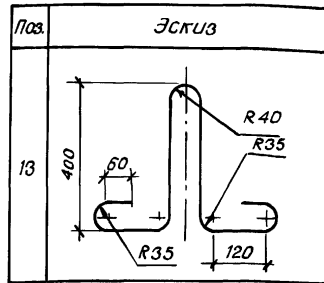


лист 1

3-3



Ведомость деталей



Ведомость расхода стали на элемент, кг

| Марка элемента | Изделия арматурные | | | | | | | | Изделия закладные | | | Общий расход | |
|----------------|--------------------|------|--------------|-------|--------------|------|-------|--------|-------------------|----------------|-------|--------------|---------|
| | арматура класса | | | | | | | | Арматура | Линейная марка | Всего | | |
| | A I | | A III | | A IV | | всего | A I | | | | | Ст 3 кл |
| | ГОСТ 5781-82 | | ГОСТ 5781-82 | | ГОСТ 5781-82 | | | | ГОСТ 5781-82 | ГОСТ 10987 | | | |
| φ6 | φ8 | φ20 | Итого | φ10 | Итого | φ18 | Итого | φ6 | | | δ=12 | | |
| П-9-2 | 39,7 | 58,2 | 7,6 | 105,5 | 45,4 | 45,4 | 160,0 | 160,00 | 310,9 | 4,4 | 16,2 | 20,6 | 331,5 |

Инв. № подл. Удобр. № и дата изготовления

| Поз. | Обозначение | Наименование | Кол. | Примечание |
|-----------------------------|--------------------------------|---------------------|------|---------------------|
| <u>Сборочные единицы</u> | | | | |
| 1 | 3.820.1-29/91-КЖИ КР11 СБ | Каркас плоский КР11 | 4 | |
| 2 | КР12 СБ | КР12 | 4 | |
| 3 | КР13 СБ | КР13 | 2 | |
| 4 | КР14 СБ | КР14 | 2 | |
| <u>Сетки арматурные С</u> | | | | |
| 5 | С33 СБ | С33 | 2 | |
| 6 | С39 СБ | С39 | 2 | |
| 7 | С37 СБ | С37 | 1 | |
| 8 | С38 СБ | С38 | 1 | |
| <u>Изделия закладные МН</u> | | | | |
| 9 | МН1 СБ | МН1 | 8 | |
| 10 | МН3 СБ | МН3 | 1 | |
| <u>Детали</u> | | | | |
| 11 | φ18 А IV ГОСТ 5781-82, L-10000 | | 8 | 19,98 кг |
| 12 | φ6 А I ГОСТ 5781-82, L-920 | | 4 | 0,2 кг |
| 13 | φ20 А I ГОСТ 5781-82, L-1535 | | 2 | 3,79 кг |
| <u>Материалы</u> | | | | |
| Бетон тяжелый класс | | | | |
| B30, F300, W6 | | | | 2,28 м ³ |

10443/1

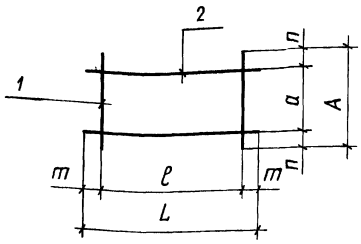
3.820.1-29/91-КЖ.И-П-9-2 СБ

Копирован: ВЛ

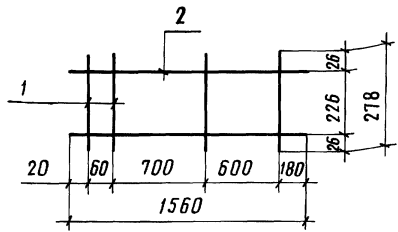
формат А3

Лист 2

КР1... КР8, КР10



КР9



| Марка каркаса | Размеры в мм | | | | | |
|---------------|--------------|-----|-----|----|------|------|
| | a | A | m | n | l | L |
| КР1 | 208 | 280 | 50 | 36 | 1200 | 1300 |
| КР2 | 194 | 280 | 50 | 43 | 1200 | 1300 |
| КР3 | 244 | 330 | 30 | 43 | 800 | 860 |
| КР4 | 294 | 380 | 30 | 43 | 800 | 860 |
| КР5 | 238 | 330 | 30 | 46 | 800 | 860 |
| КР6 | 286 | 380 | 30 | 47 | 800 | 860 |
| КР7 | 338 | 430 | 30 | 46 | 800 | 860 |
| КР8 | 334 | 430 | 30 | 48 | 800 | 860 |
| КР10 | 226 | 278 | 180 | 26 | 2800 | 3160 |

| Марка каркаса | Поз | Наименование | Кол | Масса ед., кг | Масса каркаса кг |
|---------------|-----|-----------------|-----|---------------|------------------|
| КР1 | 1 | φ8A-I, l=280 | 7 | 0,11 | 1,8 |
| | 2 | 8A-I, l=1300 | 2 | 0,51 | |
| КР2 | 1 | φ10A-I, l=280 | 7 | 0,17 | 2,8 |
| | 2 | 10A-I, l=1300 | 2 | 0,80 | |
| КР3 | 1 | φ10A-I, l=330 | 5 | 0,20 | 2,1 |
| | 2 | 10A-I, l=860 | 2 | 0,53 | |
| КР4 | 1 | φ10A-I, l=380 | 5 | 0,23 | 2,2 |
| | 2 | 10A-I, l=860 | 2 | 0,53 | |
| КР5 | 1 | φ12A-I, l=330 | 5 | 0,29 | 3,0 |
| | 2 | 12A-I, l=860 | 2 | 0,76 | |
| КР6 | 1 | φ12A-I, l=860 | 2 | 0,76 | 3,2 |
| | 2 | 12A-I, l=380 | 5 | 0,34 | |
| КР7 | 1 | φ12A-I, l=430 | 5 | 0,38 | 3,4 |
| | 2 | 12A-I, l=860 | 2 | 0,76 | |
| КР8 | 1 | φ12A-I, l=430 | 5 | 0,38 | 3,4 |
| | 2 | 12A-I, l=860 | 2 | 0,76 | |
| КР9 | 1 | φ10A-III, l=278 | 12 | 0,17 | 2,8 |
| | 2 | 6A-I, l=1560 | 2 | 0,35 | |
| КР10 | 1 | φ6A-I, l=278 | 15 | 0,06 | 2,3 |
| | 2 | 6A-I, l=3160 | 2 | 0,70 | |

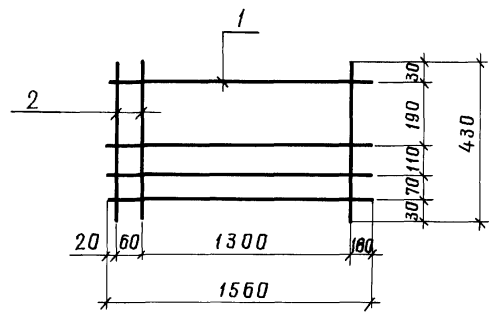
ШЛО № 10443/1 ПОДСЯСЬ И ВАПТО ВЗВОЖИНА

10443/1

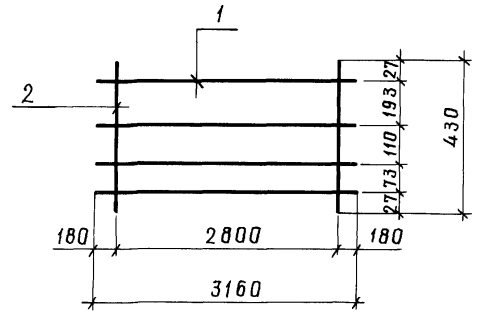
| | | | | | | | | |
|---------|-------------|----------|----------|--------------------------------------|--------------------------------|----------------|------------|-----|
| Разраб | Компанишина | 28.09.91 | 6.10.91 | 3.820.1-29/91 - КЖ.И - КР1... КР10СБ | Каркасы плоские КР1... КР10 | Уд.масса | Масса табл | |
| Проб | Лопатенко | 28.09.91 | 22.10.91 | | | р | см. табл. | δ/м |
| Рук.гр | Лопатенко | 28.09.91 | 10.10.91 | | | лист | листов 1 | |
| ГИП | Радченко | 28.09.91 | 10.10.91 | | | УКРГИПРОВОДХОЗ | | |
| Нач.отд | Ильичевская | 28.09.91 | 10.10.91 | | | | | |
| Н.контр | Хмеларук | 28.09.91 | 29.10.91 | | | | | |

Копировал Ковальчук
Формат А3

КР11



КР12



| Марка каркаса | Поз. | Наименование | Кол. | Масса ед., кг | Масса каркаса, кг |
|---------------|------|---------------------------|------|---------------|-------------------|
| КР11 | 1 | $\phi 10$ А-III, $l=1560$ | 4 | 0,96 | 7,9 |
| | 2 | 10 А-III, $l=430$ | 15 | 0,27 | |
| КР12 | 1 | $\phi 6$ А-I, $l=3160$ | 4 | 0,70 | 4,2 |
| | 2 | 6 А-I, $l=430$ | 15 | 0,095 | |

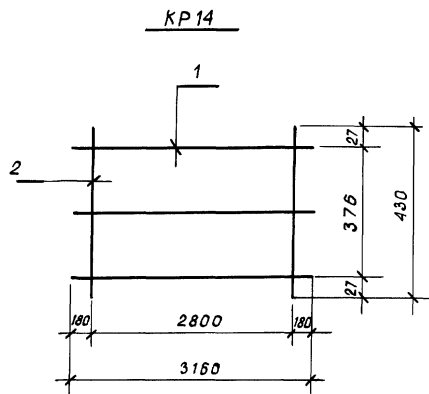
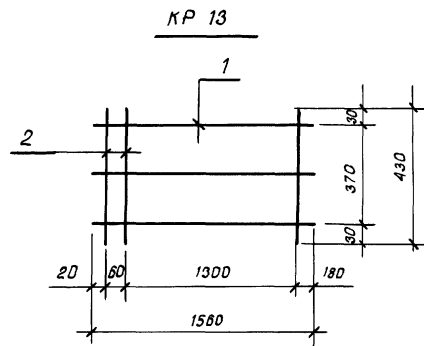
10443/1

Инв. № подл. Подпись и дата. Взам. инв. №

| | | | | | | |
|-------------------------------|--------------|------|----------|-----------------------------------|-----------|---------|
| Разраб. | Романишина | 9/2 | 07.10.91 | 3.820.1-29/91 -КМ.И-КР11, КР12 СБ | | |
| Проб. | Котелвенко | 02/2 | 29.10.91 | | | |
| Рук.гр. | Потапенко | 02/2 | 10.10.91 | | | |
| ГИЛ | Радченко | 02/2 | 10.10.91 | | | |
| Нач.отд. | Писнячевский | 02/2 | 10.10.91 | | | |
| Н.контр. | Хмельюк | 02/2 | 19.10.91 | | | |
| Каркасы плоские КР11, КР12 | | | | Стадия | Масса | Масштаб |
| | | | | р | см. табл. | б/м |
| | | | | Лист | Листов 1 | |
| | | | | Укрэнипробводхоз | | |

Копировал *Витеросенко*

Формат А3



| Марка каркаса | Поз. | Наименование | кол. | Масса ед., кг | Масса каркаса кг |
|---------------|------|----------------------------|------|---------------|------------------|
| КР 13 | 1 | $\phi 10A-II, \ell = 1560$ | 3 | 0,96 | 6,9 |
| | 2 | $10A-II, \ell = 430$ | 15 | 0,27 | |
| КР 14 | 1 | $\phi 6A-I, \ell = 3160$ | 3 | 0,70 | 3,5 |
| | 2 | $6A-I, \ell = 430$ | 15 | 0,095 | |

| | | | |
|----------|-------------|------|----------|
| Разработ | Романишвили | З.М. | 12.10.91 |
| Проб | Котеленец | К.С. | 28.10.91 |
| Руч.гр. | Потопенко | Е.В. | 30.10.91 |
| ГИП | Родченко | В.В. | 30.10.91 |
| Нач.отд. | Писаревский | В.В. | 01.11.91 |
| Н.контр. | Хмельняк | В.В. | 02.10.91 |
| | | | |
| | | | |
| | | | |
| | | | |

10443/1

3.820.1-29/91 - КЖС.И - КР13, КР14 СБ

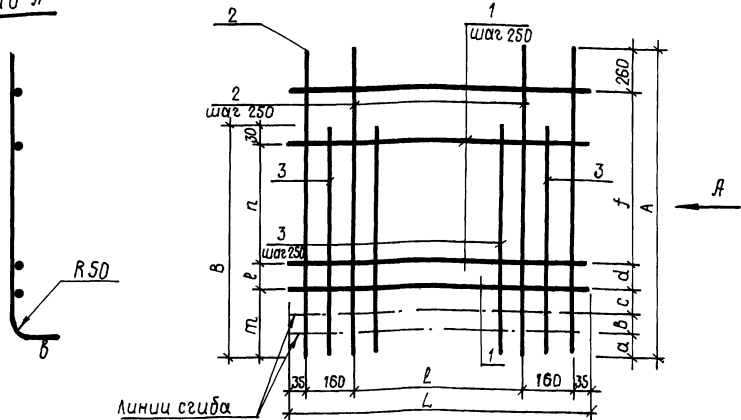
Каркасы плоские
КР 13, КР 14

| Р | см. табл. | д/м | Итого | Масса | Масштаб |
|-----------|-----------|-----|-------|---------|---------|
| | | | лист | листв.1 | |
| Укргруппа | | | | | |

Копировал: *Р.В.*

формат А3

Вид А



линии сгиба

| Марка сетки | Поз | Наименование | Кол. | Масса ед. кг | Масса сетки кг |
|-------------|-----|------------------|------|--------------|----------------|
| С1 | 1 | Φ 8 А I, l=1390 | 11 | 0,55 | 37,0 |
| | 2 | 12 А III, l=3128 | 7 | 2,78 | |
| | 3 | 12 А III, l=2148 | 6 | 1,91 | |
| С5 | 1 | Φ 10 А I, l=1390 | 13 | 0,86 | 92,3 |
| | 2 | 18 А III, l=3692 | 7 | 7,38 | |
| | 3 | 18 А III, l=2462 | 6 | 4,92 | |
| С9 | 1 | Φ 10 А I, l=890 | 16 | 0,55 | 74,3 |
| | 2 | 18 А III, l=4302 | 5 | 8,59 | |
| | 3 | 18 А III, l=2822 | 4 | 5,64 | |
| С13 | 1 | Φ 12 А I, l=890 | 18 | 0,79 | 126,3 |
| | 2 | 22 А III, l=4832 | 5 | 14,42 | |
| | 3 | 22 А III, l=3352 | 4 | 10,00 | |
| С17 | 1 | Φ 12 А I, l=890 | 20 | 0,79 | 117,7 |
| | 2 | 20 А III, l=5357 | 5 | 13,21 | |
| | 3 | 20 А III, l=3627 | 4 | 8,97 | |
| С21 | 1 | Φ 12 А I, l=890 | 22 | 0,79 | 154,7 |
| | 2 | 22 А III, l=5882 | 5 | 17,55 | |
| | 3 | 22 А III, l=4152 | 4 | 12,39 | |

| Марка сетки | Р а з м е р ы, мм | | | | | | | | | | |
|-------------|-------------------|------|-----|-----|-----|-----|------|------|-----|------|------|
| | l | L | a | b | c | d | f | A | m | n | B |
| С1 | 1000 | 1390 | 100 | 95 | 178 | 245 | 2250 | 3128 | 373 | 1500 | 2148 |
| С5 | 1000 | 1390 | 150 | 141 | 146 | 245 | 2750 | 3692 | 437 | 1750 | 2462 |
| С9 | 500 | 890 | 160 | 141 | 50 | 191 | 3500 | 4302 | 351 | 2250 | 2822 |
| С13 | 500 | 890 | 180 | 173 | 60 | 159 | 4000 | 4832 | 413 | 2750 | 3352 |
| С17 | 500 | 890 | 160 | 157 | 50 | 230 | 4500 | 5357 | 367 | 3000 | 3627 |
| С21 | 500 | 890 | 180 | 173 | 60 | 209 | 5000 | 5882 | 413 | 3500 | 4152 |

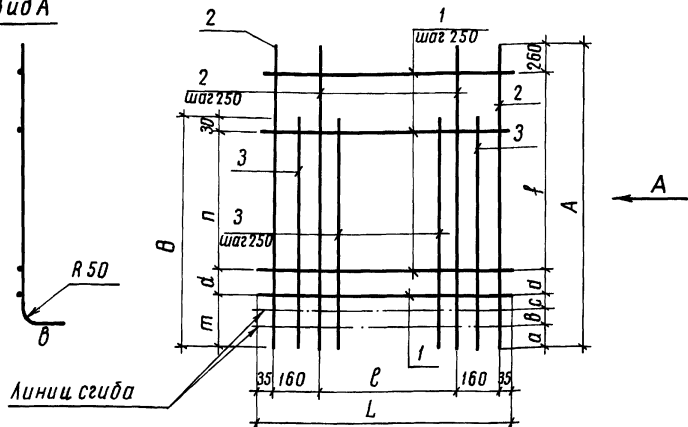
Изм. № 1 от 10.10.91. Уточнение и добавление размеров.

| | | | | |
|-----------|-------------|------|----------|--|
| Разраб. | МОЮ ИЛО | Дата | 10.10.91 | 3.820.1-29/94 КЖ.И-С1.С5.С9.С13.С17.С21 С6 |
| Проф. | КОТЛАНЧЕНКО | Дата | 10.10.91 | |
| Рук. экз. | КОТЛАНЧЕНКО | Дата | 10.10.91 | |
| Г.И.П. | КОТЛАНЧЕНКО | Дата | 10.10.91 | |
| Нач. отд. | КОТЛАНЧЕНКО | Дата | 10.10.91 | |
| И.Контр. | ХМЕЛЮК | Дата | 29.10.91 | |

10443/1

| | | | | | |
|---------------------------|------|-----------|-------|-------|---------|
| Сетки арматурные | | | Стади | Масса | Масштаб |
| С1, С5, С9, С13, С17, С21 | р | см. табл. | δ | м | |
| | лист | | лист | | 1 |
| УКРГИПРОВОДХОЗ | | | | | |

Вид А



| Марка сетки | Размеры в мм | | | | | | | | | | |
|-------------|--------------|------|-----|-----|-----|-----|------|------|-----|------|------|
| | ℓ | L | B | c | a | d | f | A | m | n | B |
| C2 | 1000 | 1390 | 100 | 95 | 178 | 245 | 2250 | 3128 | 373 | 1500 | 2148 |
| C6 | 1000 | 1390 | 150 | 141 | 146 | 245 | 2750 | 3692 | 437 | 1750 | 2462 |
| C10 | 500 | 890 | 160 | 141 | 50 | 191 | 3500 | 4302 | 351 | 2250 | 2822 |
| C14 | 500 | 890 | 180 | 173 | 60 | 159 | 4000 | 4832 | 413 | 2750 | 3352 |
| C18 | 500 | 890 | 160 | 157 | 50 | 230 | 4500 | 5357 | 367 | 3000 | 3627 |
| C22 | 500 | 890 | 180 | 173 | 60 | 209 | 5000 | 5882 | 413 | 3500 | 4152 |

| Марка сетки | Поз. | Наименование | Кол. | Масса ед., кг | Масса сетки, кг |
|-------------|------|------------------|------|---------------|-----------------|
| C2 | 1 | φ8 A I, ℓ=1390 | 11 | 0,55 | 37,0 |
| | 2 | 12 A III, ℓ=3128 | 7 | 2,78 | |
| | 3 | 12 A III, ℓ=2148 | 6 | 1,91 | |
| C6 | 1 | φ10 A I, ℓ=1390 | 13 | 0,86 | 92,3 |
| | 2 | 18 A III, ℓ=3692 | 7 | 7,38 | |
| | 3 | 18 A III, ℓ=2462 | 6 | 4,92 | |
| C10 | 1 | φ10 A I, ℓ=890 | 16 | 0,55 | 74,3 |
| | 2 | 18 A III, ℓ=4302 | 5 | 8,59 | |
| | 3 | 18 A III, ℓ=2822 | 4 | 5,64 | |
| C14 | 1 | φ12 A I, ℓ=890 | 18 | 0,79 | 126,3 |
| | 2 | 22 A III, ℓ=4832 | 5 | 14,42 | |
| | 3 | 22 A III, ℓ=3352 | 4 | 10,00 | |
| C18 | 1 | φ12 A I, ℓ=890 | 20 | 0,79 | 117,7 |
| | 2 | 20 A III, ℓ=5357 | 5 | 13,21 | |
| | 3 | 20 A III, ℓ=3627 | 4 | 8,97 | |
| C22 | 1 | φ12 A I, ℓ=890 | 22 | 0,79 | 154,7 |
| | 2 | 22 A III, ℓ=5882 | 5 | 17,55 | |
| | 3 | 22 A III, ℓ=4152 | 4 | 12,39 | |

Имя, № пролл. Подпись и дата. Форм. шиф. №

| | | | |
|-----------|--------------|--------|----------|
| Разраб. | Модило | Мельни | 01.10.91 |
| Проб. | Копыленц | Р | 01.10.91 |
| Рук. зр. | Попленко | Р | 01.10.91 |
| ТИП | Робченко | Р | 01.10.91 |
| Нач. отд. | Заблажонский | Р | 01.10.91 |
| И. контр. | Хмельюк | Р | 01.10.91 |

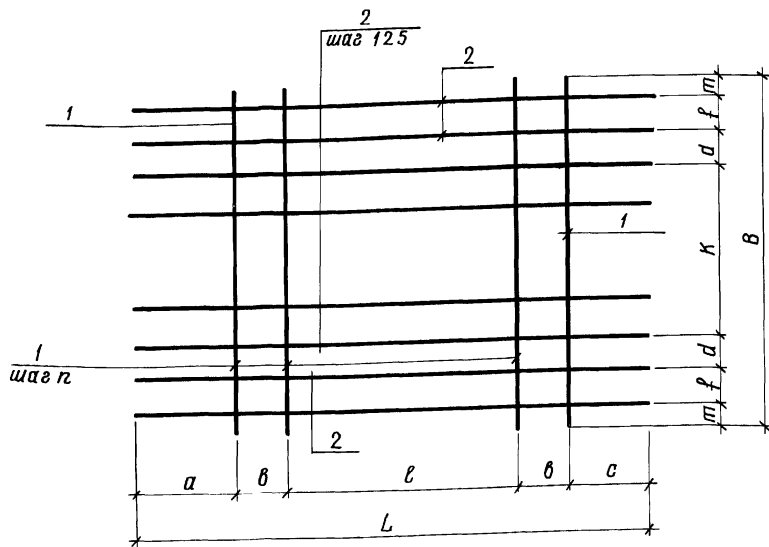
10443/1

3.820.1-29/якж.и - C2, C6, C10, C14, C18, C22 СБ

| Сетка | масса | масса | масса |
|---|-------|-------|-------|
| | | | |
| Сетки арматурные C2, C6, C10, C14, C18, C22 | | | |
| лист | лист | | лист |
| УКРГИПРОВОДХОЗ | | | |

Копировал Кодальчук

формат А3



| Марка сетки | Размеры, мм | | | | | | | | | | |
|-------------|-------------|-----|-----|------|------|----|-----|-----|------|------|-----|
| | a | b | c | ℓ | L | m | φ | d | κ | B | n |
| С3 | 265 | - | 490 | 735 | 1490 | 35 | 80 | 80 | 1000 | 1390 | 245 |
| С7 | 265 | - | 490 | 735 | 1490 | 35 | 80 | 80 | 1000 | 1390 | 245 |
| С11 | 330 | - | 490 | 720 | 1540 | 35 | 80 | 80 | 500 | 890 | 240 |
| С15 | 330 | - | 490 | 720 | 1540 | 35 | 80 | 80 | 500 | 890 | 240 |
| С19 | 450 | - | 490 | 690 | 1640 | 35 | 80 | 80 | 500 | 890 | 230 |
| С23 | 460 | - | 490 | 690 | 1640 | 40 | 75 | 80 | 500 | 890 | 230 |
| С25 | 480 | 220 | 480 | 2000 | 3400 | 35 | 80 | 80 | 1000 | 1390 | 250 |
| С26 | 480 | 220 | 480 | 2000 | 3400 | 35 | 80 | 80 | 500 | 890 | 250 |
| С27 | 480 | 220 | 480 | 2000 | 3400 | 25 | 100 | 100 | 1000 | 1450 | 250 |
| С29 | 480 | 220 | 480 | 2000 | 3400 | 35 | 95 | 95 | 500 | 950 | 250 |
| С38 | 140 | - | 140 | 2850 | 3130 | 15 | 200 | - | 490 | 920 | 150 |

| Марка сетки | Поз. | Наименование | Кол. | Масса в д. кг | Масса сетки, кг |
|-------------|------|------------------|------|---------------|-----------------|
| С3 | 1 | ∅8 А I, ℓ=1390 | 4 | 0,55 | 19,4 |
| | 2 | 12 А III, ℓ=1490 | 13 | 1,32 | |
| С7 | 1 | ∅10 А I, ℓ=1390 | 4 | 0,86 | 42,2 |
| | 2 | 18 А III, ℓ=1490 | 13 | 2,98 | |
| С11 | 1 | ∅10 А I, ℓ=890 | 4 | 0,55 | 29,9 |
| | 2 | 18 А III, ℓ=1540 | 9 | 3,08 | |
| С15 | 1 | ∅12 А I, ℓ=890 | 4 | 0,79 | 44,6 |
| | 2 | 22 А III, ℓ=1540 | 9 | 4,59 | |
| С19 | 1 | ∅12 А I, ℓ=890 | 4 | 0,79 | 39,6 |
| | 2 | 20 А III, ℓ=1640 | 9 | 4,05 | |
| С23 | 1 | ∅12 А I, ℓ=890 | 4 | 0,79 | 47,2 |
| | 2 | 22 А III, ℓ=1640 | 9 | 4,89 | |
| С25 | 1 | ∅8 А I, ℓ=1390 | 11 | 0,55 | 45,3 |
| | 2 | 12 А III, ℓ=3400 | 13 | 3,02 | |
| С26 | 1 | ∅12 А I, ℓ=890 | 11 | 0,79 | 100,0 |
| | 2 | 22 А III, ℓ=3400 | 9 | 10,15 | |
| С27 | 1 | ∅8 А I, ℓ=1450 | 11 | 0,57 | 45,5 |
| | 2 | 12 А III, ℓ=3400 | 13 | 3,02 | |
| С29 | 1 | ∅12 А I, ℓ=950 | 11 | 0,84 | 100,6 |
| | 2 | 22 А III, ℓ=3400 | 9 | 10,15 | |
| С38 | 1 | ∅6 А I, ℓ=920 | 20 | 0,20 | 6,8 |
| | 2 | 6 А I, ℓ=3130 | 4 | 0,69 | |

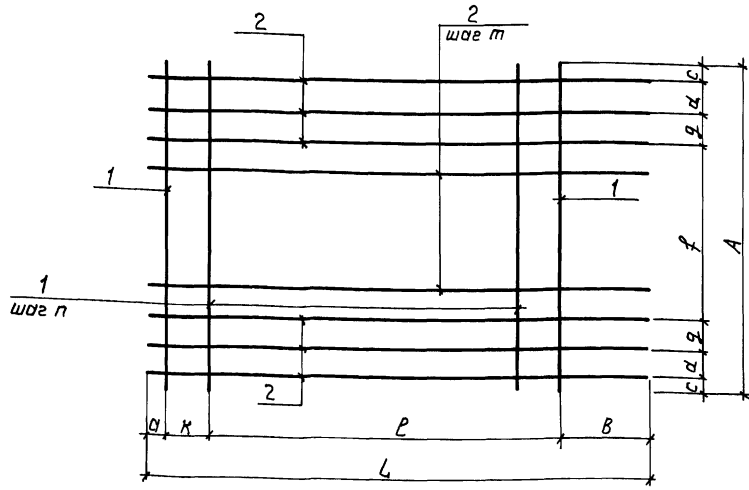
В сетке С38 на расстояние „κ” стержни поз.2 отсутствуют
10443/1

| | | | | | | | | |
|-----------|-----------|--------|----------|--|--|----------------|-----------|---------|
| Разр.б. | Мобило | Мобило | 01.10.91 | 3. 820.1-29 КЖИ-С3, С7, С11, С15, С19, С23, С25, С26, С27, С29, С38 С6 | Сетки арматурные С3, С7, С11, С15, С19, С23, С25, С26, С27, С29, С38 | Станд. | Масса | Масштаб |
| Проб. | Кателенко | Ев | 01.10.91 | | | ρ | см. табл. | δ/м |
| Рук. гр. | Потапенко | Ев | 01.10.91 | | | Лист | Листов 1 | |
| Нач. отд. | Забуденко | Ев | 01.10.91 | | | Укрзипрободхоз | | |
| Н. контр. | Хмельняк | Ев | 19.10.91 | | | | | |

Копировал М. Голубин

Формат А3

Инв. № подл. Подпись и дата. Взам. инв. №



| Марка сетки | Поз. | Наименование | Кол. | Масса ед. кг | Масса сетки, кг |
|-------------|------|----------------|------|--------------|-----------------|
| С4 | 1 | φ8 АІ, E=1390 | 5 | 0,55 | 19,9 |
| | 2 | 12 АІІ, E=1490 | 13 | 1,32 | |
| С8 | 1 | φ10 АІ, E=1390 | 5 | 0,86 | 43,0 |
| | 2 | 18 АІІ, E=1490 | 13 | 2,98 | |
| С12 | 1 | φ10 АІ, E=890 | 5 | 0,55 | 30,5 |
| | 2 | 18 АІІ, E=1540 | 9 | 3,08 | |
| С16 | 1 | φ12 АІ, E=890 | 5 | 0,79 | 45,4 |
| | 2 | 22 АІІ, E=1540 | 9 | 4,59 | |
| С20 | 1 | φ12 АІ, E=890 | 6 | 0,79 | 41,1 |
| | 2 | 20 АІІ, E=1640 | 9 | 4,04 | |
| С24 | 1 | φ12 АІ, E=890 | 6 | 0,79 | 48,8 |
| | 2 | 22 АІІ, E=1640 | 9 | 4,89 | |
| С34 | 1 | φ8 АІ, E=3040 | 5 | 1,20 | 14,3 |
| | 2 | 8 АІ, E=920 | 23 | 0,36 | |
| С39 | 1 | φ8 АІ, E=3040 | 4 | 1,20 | 13,1 |
| | 2 | 8 АІ, E=920 | 23 | 0,36 | |

В сетках С34 и С39 на расстоянии „К“ стержни поз.1 располагаются с шагом 75 мм.

| Марка сетки | Размеры, мм | | | | | | | | | | | |
|-------------|-------------|-----|------|-----|------|----|-----|----|------|------|-----|-----|
| | а | в | е | к | л | с | д | е | ф | А | т | п |
| С4 | 20 | 490 | 480 | — | 1490 | 35 | 80 | 80 | 1000 | 1390 | 125 | 245 |
| С8 | 20 | 490 | 980 | — | 1490 | 35 | 80 | 80 | 1000 | 1390 | 125 | 245 |
| С12 | 40 | 490 | 720 | 290 | 1540 | 35 | 80 | 80 | 500 | 890 | 125 | 240 |
| С16 | 40 | 490 | 720 | 290 | 1540 | 35 | 80 | 80 | 500 | 890 | 125 | 240 |
| С20 | 30 | 490 | 920 | 200 | 1640 | 35 | 80 | 80 | 500 | 890 | 125 | 230 |
| С24 | 30 | 490 | 920 | 200 | 1640 | 35 | 80 | 80 | 500 | 890 | 125 | 230 |
| С34 | 10 | 180 | 2400 | 450 | 3040 | 15 | 200 | — | 490 | 920 | 245 | 150 |
| С39 | 10 | 180 | 2400 | 450 | 3040 | 15 | 200 | — | 490 | 920 | — | 150 |

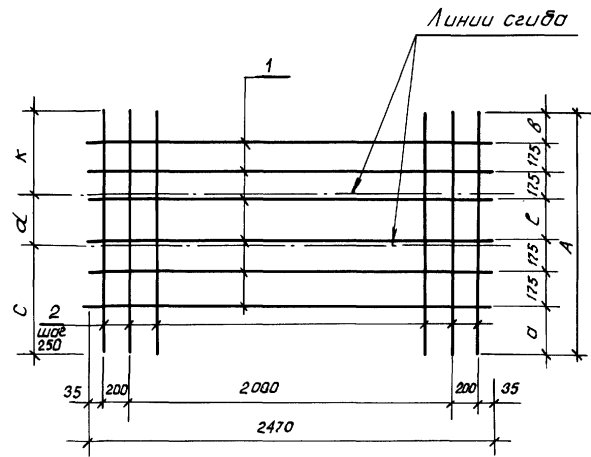
| | | | | | |
|----------|-----------|--------|----------|---|----------------------|
| Разроб. | МОДИЛО | Модель | 01.10.91 | 3.820.1-29/91-КЖ.И-С4,С8,С12,С16,С20,С24,С34,С39СБ | 10443/1 |
| Проб. | Иптепенки | Б | 08.10.91 | | |
| Рук.зр. | Иптепенки | Б | 10.10.91 | | |
| ГЛП | Родченко | Б | 10.10.91 | | |
| Нач.отд. | Зубицкий | Б | 10.10.91 | Сетки арматурные С4, С8, С12, С16, С20, С24, С34, С39 | Станд. Масса Массово |
| И.контр. | Хмельюк | Б | 09.10.91 | | |
| | | | | | лист 1 |
| | | | | | УКРГПРОВОДХОЗ |

Копировал: Фед.

Формат А3

Имя, № табл. Подпись и дата (в том числе)

Вид А



| Марка сетки | Поз | Наименование | кол. | Масса ед, кг | Масса сетки кг |
|-------------|-----|--------------------|------|--------------|----------------|
| С 28 | 1 | ∅ 12 А III, L=2470 | 8 | 2,19 | 29,8 |
| | 2 | 12 А III, L=1703 | 11 | 1,51 | |
| С 30 | 1 | ∅ 12 А III, L=2470 | 6 | 2,19 | 31,7 |
| | 2 | 12 А III, L=1903 | 11 | 1,69 | |

| Марка сетки | Размеры, мм | | | | | | | |
|-------------|-------------|-----|-----|------|-----|-----|-----|-----|
| | а | б | в | А | С | д | к | т |
| С 28 | 404 | 427 | 172 | 1703 | 754 | 172 | 777 | 360 |
| С 30 | 510 | 536 | 157 | 1903 | 860 | 157 | 886 | 372 |

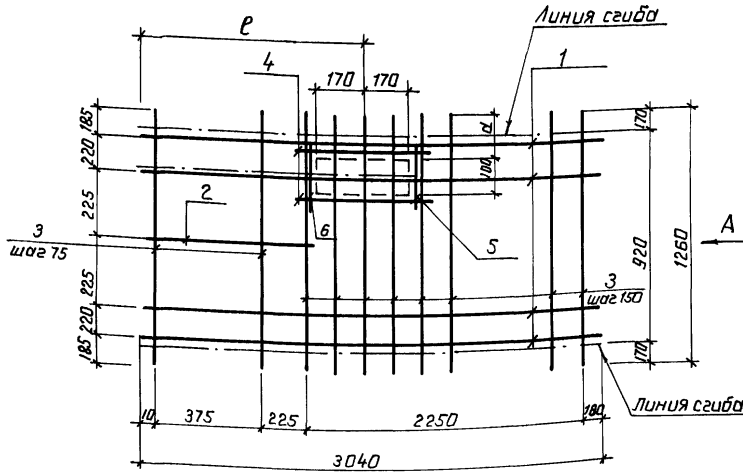
| | | | | | |
|----------|------------|----------|------------------------------------|----------|---------|
| Разроб | Модило | 10.10.91 | 3, 820.1-29/91 - КЖ.И - С28,С30 С5 | | |
| Проб. | Котеленко | 10.10.91 | | | |
| Рук.г.р. | Лотченко | 10.10.91 | | | |
| ГЛП | Радченко | 10.10.91 | | | |
| Нач.отд. | Лиснянский | 10.10.91 | Сетки арматурные С 28, С30 | | |
| Н.контр. | Хмельюк | 28.10.91 | | | |
| | | | Ставл | Масса | Масштаб |
| | | | р | см. табл | б/м |
| | | | лист | листов 1 | |
| | | | Укрепл.проводхоз | | |

Копировал: В/м

формат А3

Лин. и табл. Листов 1-10. Взам.инв.№

Вид А



| Марка сетки | Поз. | Наименование | Кол. | Масса ед. кг | Масса сетки, кг |
|-------------|------|----------------------|------|--------------|-----------------|
| С 31 | 1 | φ8 АІ, $\rho = 3040$ | 4 | 1,20 | 16,5 |
| | 2 | 8АІ $\rho = 400$ | 1 | 0,16 | |
| | 3 | 8АІ $\rho = 1260$ | 22 | 0,50 | |
| | 4 | 8АІ $\rho = 500$ | 2 | 0,20 | |
| | 5 | 8АІ $\rho = 350$ | 1 | 0,14 | |
| С 35 | 1 | φ8 АІ, $\rho = 3040$ | 4 | 1,20 | 16,5 |
| | 2 | 8АІ $\rho = 400$ | 1 | 0,16 | |
| | 3 | 8АІ $\rho = 1260$ | 22 | 0,50 | |
| | 4 | 8АІ $\rho = 500$ | 2 | 0,20 | |
| | 5 | 8АІ $\rho = 350$ | 1 | 0,14 | |
| | 6 | 8АІ $\rho = 350$ | 1 | 0,14 | |

| Марка сетки | Размеры, мм | |
|-------------|-------------|-----|
| | а | в |
| С 31 | 280 | 735 |
| С 35 | 330 | 805 |

| | | | |
|-------------|-------------|--------|----------|
| Разработчик | Мобило | М.С.С. | 05.10.91 |
| Пров. | Котельнич | К.С. | 06.10.91 |
| Рук. гр. | Попельнич | П.С. | 07.10.91 |
| Г.И.П. | Родченко | Р.С. | 08.10.91 |
| Нач. отд. | Лисняевский | Л.С. | 09.10.91 |
| Н.контр. | Хмельняк | Х.С. | 10.10.91 |

3.820.1-29/91-КЖ.И-С31, С35 СБ

Сетки арматурные
С 31, С 35

| Р | См. табл. | δ/м | Стадия | Масса | Масштаб |
|---|-----------|-----|--------|--------|---------|
| | | | Лист | Листов | 1 |
| | | | | | |

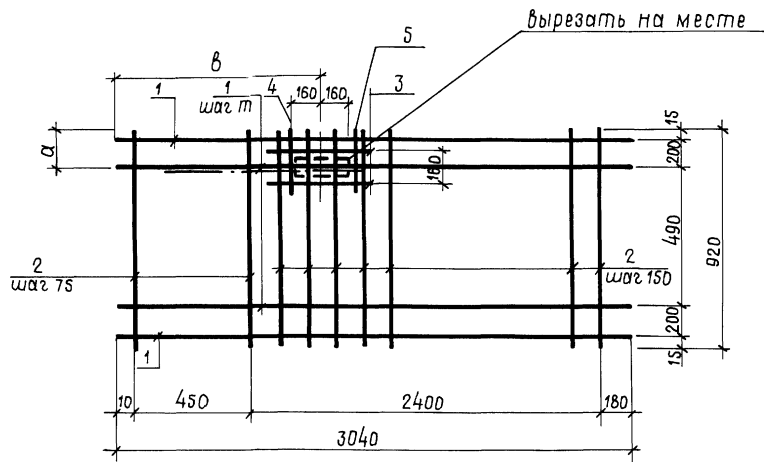
УКРЗИПРОВОДХОЗ

Копировал: Фу.

Формат А3

10443/1

Инв. № подл. Подпись и дата



| Марка сетки | Поз. | Наименование | Кол. | Масса ед. кг | Масса сетки кг |
|-------------|------|-----------------|------|--------------|----------------|
| С 32 | 1 | Ф 8АІ, е = 3040 | 5 | 1,20 | 14,8 |
| | 2 | 8АІ, е = 920 | 23 | 0,36 | |
| | 3 | 8АІ, е = 500 | 2 | 0,20 | |
| | 4 | 8АІ, е = 350 | 1 | 0,14 | |
| С 36 | 1 | Ф 8АІ, е = 3040 | 4 | 1,20 | 13,6 |
| | 2 | 8АІ, е = 920 | 23 | 0,36 | |
| | 3 | 8АІ, е = 500 | 2 | 0,20 | |
| | 5 | 8АІ, е = 350 | 1 | 0,14 | |

| Марка сетки | Размеры, мм | | |
|-------------|-------------|-----|-----|
| | а | б | т |
| С 32 | 190 | 735 | 245 |
| С 36 | 240 | 805 | 490 |

Инв. № табл. Подп. и дата

Взам. инв. №

| Разраб. | Мабло | Исполн. | 06.10.91 |
|-----------|--------------|---------|----------|
| Проб. | Котельникова | Б | 08.10.91 |
| Рис. гр. | Лопатенко | В.В. | 10.10.91 |
| ГЛП | Радченко | В.В. | 10.10.91 |
| Нач. отд. | Писнячевский | В.В. | 10.10.91 |
| Н.контр. | Хмелько | В.В. | 29.10.91 |
| | | | |
| | | | |
| | | | |

3.820.1-29/91-КЖ.И-С32,С36 СБ

Сетки арматурные
С 32, С 36

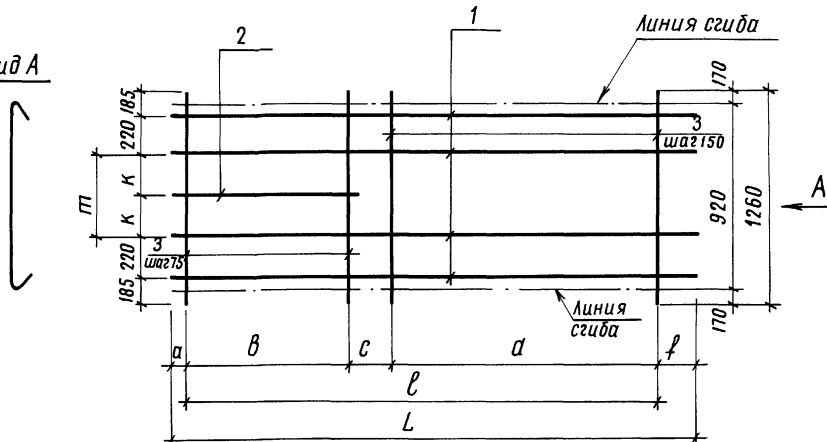
10443/1

| Стадия | Масса | Масштаб |
|----------------|-----------|---------|
| Р | см. табл. | б/м |
| лист | листо 1 | |
| УКРГИПРОВОДХОЗ | | |

Копировал Подлеф.

Формат А3

Вид А



| Марка сетки | Поз | Наименование | Кол. | Масса ед., кг | Масса сетки, кг |
|-------------|-----|---------------------------|------|---------------|-----------------|
| С 33 | 1 | $\phi 8 A I, \ell = 3040$ | 4 | 1,20 | 16,0 |
| | 2 | $8 A I \ell = 400$ | 1 | 0,16 | |
| | 3 | $8 A I \ell = 1260$ | 22 | 0,50 | |
| С 37 | 1 | $\phi 6 A I, \ell = 3130$ | 4 | 0,69 | 8,4 |
| | 2 | $6 A I, \ell = 1260$ | 20 | 0,28 | |

| Марка сетки | Размеры, мм | | | | | | | | |
|-------------|-------------|-----|-----|------|-----|------|------|-----|----|
| | a | b | c | d | f | ℓ | L | к | т |
| С 33 | 10 | 375 | 225 | 2250 | 180 | — | 3040 | 225 | — |
| С 37 | 140 | — | — | — | 140 | 2850 | 3130 | — | 45 |

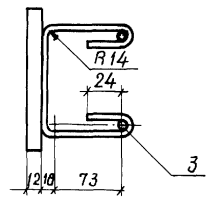
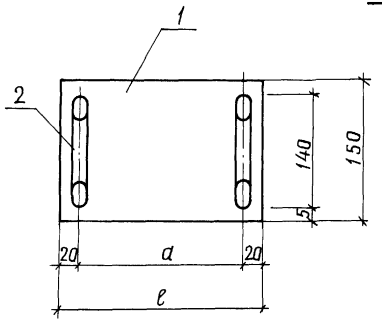
Число листов, Утолщить и дату (взлом, инв. м)

| | | | | | |
|------------|-------------|-------------|----------|--------------------------------|-------------|
| Разраб. | Мобило | Мобило | 26.10.91 | 3.820.1-29/91-КЖ.И-С33, С37 СБ | 10443/1 |
| Проб. | Котеленко | Котеленко | 26.10.91 | | |
| Рук. гр. | Утопенко | Утопенко | 26.10.91 | | |
| ГИП | Радченко | Радченко | 26.10.91 | | |
| Нач. отд. | Уличневский | Уличневский | 26.10.91 | Сетки арматурные С 33, С 37 | Лист 1 из 1 |
| Ин. контр. | Хмельюк | Хмельюк | 26.10.91 | | |
| | | | | УКРГИПРОВОДХОЗ | |

Копировал Ковальчук

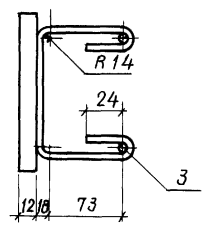
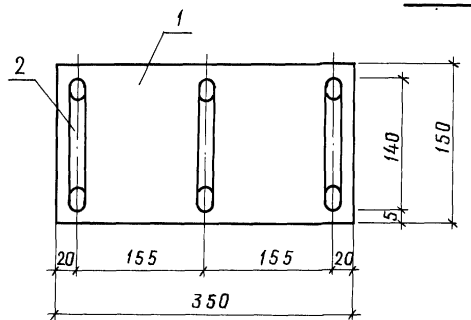
Формат А3

Мн 1, Мн 2



| Марка изделия | Поз. | Наименование | кол. | Масса ед., кг | Масса изделия кг |
|---------------|------|----------------|------|---------------|------------------|
| Мн 1 | 1 | -12x150, l=100 | 1 | 1,41 | 1,9 |
| | 2 | ∅8А-I, l=466 | 2 | 0,19 | |
| | 3 | 8А-I, l=100 | 2 | 0,04 | |
| Мн 2 | 1 | -12x150, l=150 | 1 | 2,12 | 2,6 |
| | 2 | ∅8А-I, l=466 | 2 | 0,19 | |
| | 3 | 8А-I, l=150 | 2 | 0,06 | |
| Мн 3 | 1 | -12x150, l=350 | 1 | 4,95 | 5,8 |
| | 2 | ∅8А-I, l=466 | 3 | 0,19 | |
| | 3 | 8А-I, l=350 | 2 | 0,14 | |

Мн 3



| Марка изделия | Размеры в мм | |
|---------------|--------------|-----|
| | a | l |
| Мн 1 | 60 | 100 |
| Мн 2 | 110 | 150 |

Инв.-№-гидр. Подпись и дата в зам. инв.

10443/1

| | | | | | | |
|------------------------|----------|-----------------------------------|-------------------------------------|----------------|-----------|---------|
| Разраб. Романишина | 02.09.91 | 3.820.1-29/91 -КЖ.И-Мн1,Мн2,Мн3СБ | Издвля закладные Мн1, Мн 2, Мн 3 | Стадия | Масса | Масштаб |
| Проб. Капеленко | 08.10.91 | | | Р | см. табл. | б/м |
| Рук. гр. Папаенко | 08.10.91 | | | лист | листов 1 | |
| ГИП Радченко | 01.10.91 | | | Укрэпробводхоз | | |
| Нач. отп. Писнячевский | 01.10.91 | | | | | |
| Н. контр. Хмельяк | 29.10.91 | | | | | |