

СЕРИЯ 1.141.1-30

ПЛИТЫ ПЕРЕКРЫТИЙ ЖЕЛЕЗОБЕТОННЫЕ МНОГОПУСТОТНЫЕ
ДЛЯ САНИТАРНО-ТЕХНИЧЕСКИХ УЗЛОВ

ВЫПУСК 1

ПРЕДВАРИТЕЛЬНО НАПРЯЖЕННЫЕ ПЛИТЫ ДЛИНОЙ 6280 мм И 5080 мм,
ШИРИНОЙ 1490 мм, АРМИРОВАННЫЕ СТЕРЖНЯМИ ИЗ СТАЛИ КЛАССА А-IV
(МЕТОД НАТЯЖЕНИЯ - ЭЛЕКТРОТЕРМИЧЕСКИЙ),
И ПЛИТЫ ДЛИНОЙ 2980 мм, АРМИРОВАННЫЕ СТЕРЖНЯМИ ИЗ СТАЛИ КЛАССА А-III,
ПОД РАСЧЕТНУЮ НАГРУЗКУ 800 кгс/м²
РАБОЧИЕ ЧЕРТЕЖИ

Разработаны ЦНИИОП жилища

Разработчик: отдел проектирования работ

ЦНИИОП жилища

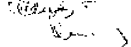
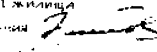
Главный инженер проекта

Совместно с НИИЖБ Госстроя СССР

Зам. главного инженера НИИЖБ

Рис. и детали: отдел проектирования работ

Инж. С. С. Смирнов, главный инженер проекта



В. Остров

Н. Росинский

Н. Кликува

Ю. Пуца

С. Смирновский

В. Крыжов

Утверждены и введены в действие

с 15.04.86 г.

Госгражданстроем

Приказ от 31.03.86 № 116

Обозначение	Наименование	стр.
1.141.1-30.1 000 ТО	Техническое описание	2
1.141.1-30.1 000 Н	Номенклатура изделий	7
1.141.1-30.1 100	Плита перекрытия ПК 51.15-8АЭТ-ст;	
	ПК 51.15-8АЭТ-ста	8
1.141.1-30.1 200	Плита перекрытия ПК 63.15-8АЭТ-ст-2;	
	ПК 63.15-8АЭТ-ста-2	10
1.141.1-30.1 300	Плита перекрытия ПК 63.15-8ЭТ-ст-3;	
	ПК 63.15-8ЭТ-ста-3	11
1.141.1-30.1 400	Плита перекрытия ПК 30.15-8Т-ст;	
	ПК 30.15-8Т-ста	12
1.141.1-30.1 110	Каркас КР1...КР3	13
1.141.1-30.1 210	Каркас КР4	14
1.141.1-30.1 310	Каркас КР5	
1.141.1-30.1 120	Каркас КР6	15
1.141.1-30.1 410	Каркас КР7; КР8	
1.141.1-30.1 130	Каркас КР9...КР11	16
1.141.1-30.1 140	Каркас КР12; КР13	
1.141.1-30.1 220	Каркас КР14	17
1.141.1-30.1 102	Петля столовочная П1...П3	
1.141.1-30.1 150	Каркас гнтовой КР15...КР19	18
1.141.1-30.1 000 РС	Ведомость расхода стали	19
1.141.1-30.1 000 РМ	Ведомость расхода материалов	20

1.141.1-30.1 000

Содержание

Статьи	Лист	Листов
Р	Т	5
ЦНИИЭП жилища		

1. Общая часть

1.1. Чертежи плит предназначены для применения при проектировании жилых зданий и для массового производства этих изделий предприятиями строительной промышленности.

Плиты перекрытий относятся к 3-й категории трещиностойкости; в них допускаются трещины при эксплуатации, при этом ширина раскрытия трещин должна быть не более 0,3 мм.

В связи с этим плиты следует применять для перекрытий жилых зданий с качественно выполненной гидроизоляцией в санузлах, душевых и банных комнатах.

Плиты разработаны для жилых зданий, имеющих коэффициент надежности по назначению $\gamma_{дл} = 0,95$.

1.2. Рабочие чертежи разработаны на расчетную нагрузку 800 кгс/м² (без учета собственного веса плиты):

Таблица 1

Состав нагрузок	Нормативная нагрузка, кН/м ² (кгс/м ²)	Коэффициент перегрузки	Расчетная нагрузка, кН/м ² (кгс/м ²)
1. Собственный вес	3,73 (380)	1,1	4,10 (418)
2. Вес конструкции пола	1,96 (200)	1,2	2,35 (240)
3. Вес перегородок	3,14 (320)	1,1	3,45 (352)
4. Временная нагрузка	1,47 (150)	1,3	1,91 (195)
Итого:	10,30 (1050)		11,82 (1205)
без учета собственного веса	6,57 (670)		7,84 (800)
Длительно действующая часть нагрузки	9,12 (930)		10,3 (1050)

1.141.1-30.1 000 ТО

Техническое описание

Статьи	Лист	Листов
Р	Т	5
ЦНИИЭП жилища		

Исполнители:
 Нач. отд. Росинский
 Н. контр. Гиберман
 Ил. констр. Пальман
 Гип. Клепикова
 Рук. груп. Горлова

Исполнители:
 Нач. отд. Росинский
 Н. контр. Гиберман
 Ил. констр. Пальман
 Гип. Клепикова
 Рук. груп. Горлова

1.3. Глубина опирания плит должна быть не менее 90 мм. Места опирания при складировании и транспортировке принимаются на расстоянии 300 мм от торцов.

1.4. Для обеспечения распределения нагрузки на смежные плиты и улучшения звукоизоляции перекрытий в пролетах должны быть даны указания о необходимости тщательного заполнения швов между плитами бетоном марки не ниже М150 или раствором марки не ниже М100.

Плиты запроектированы с одним закрытым торцом, заделанным в заводских условиях вкладышем.

Бетонные вкладыши и плиты должны быть изготовлены из бетона одинаковой марки.

Заделка вкладышей в торцы выполняется непосредственно после извлечения плансона, до пропаривания плит, при этом должно быть обеспечено плотное примыкание вкладышей. Торцы плит с выходным отверстием малого диаметра, образующимся при формовании, укладываются на стену, несущую большую нагрузку.

Допускаемые напряжения от нагрузок на опорные торцы (исходя из прочности бетона марки М200) могут быть приняты:

при глубине опирания 10 см - не более 45 кг/см^2

при глубине опирания 25 см - не более 30 кг/см^2 .

При промежуточных значениях глубины опирания плит величины напряжений принимаются по интерполации.

1.5. Маркировка плит принята по ГОСТ 23009-78.

Марка состоит из буквенно-цифровой группы. Например, марка плиты ПК 51.15-8АІІТ-ст расшифровывается следующим образом:

ПК - плита перекрытия с круглыми пучками;

51.15 - длиной 5080 мм, шириной 1490 мм (размеры с

округлением в 20 мм);

8 - расчетная нагрузка 800 кг/м^2 (без учета собственного веса) в кН/м^2 (с округлением)

АІІ - с напрягаемой рабочей арматурой из стали класса АІІ;

Т - из тяжелого бетона

ст - предназначена для перекрытий санитарно-технических узлов;

А - имеет заделанный вкладышем торец;

Марка должна быть нанесена на боковой грани каждой плиты несмываемой краской. Внесение изменений в обозначение марок не допускается.

1.6. Предел огнестойкости плит 1 час, что соответствует требованиям СНиП II-2-80 для зданий I степени огнестойкости.

2. Технические требования

2.1. Плиты должны изготавливаться в соответствии с техническими требованиями ГОСТ 9561-76

Плиты длиной 6280 и 5080 мм армируются стержнями из стали класса А-ІІ (ГОСТ 5781-62), $R_s^m = 6000 \text{ кг/см}^2$ и $R_b = 5200 \text{ кг/см}^2$; плиты длиной 2980 мм армируются сетками с рабочей арматурой из стали класса А-ІІ. Защитный слой бетона до низа рабочей арматуры принят 20 мм.

2.2. Метод натяжения рабочей арматуры принят электро-термический.

Механические свойства арматуры после электронагрева должны быть не ниже бракованных значений до нагрева. Величина контролируемых предварительных натяжений в арматуре определяется исходя из принятой на заводе поточно-

1.141.1-30.1 000 Т0

агрегатной или конвейерной технологии с натяжением арматуры на упоры. Длина натягиваемых стержней показана условно равной длине плиты. Длину заготовки натягиваемой арматуры следует определять с учетом болюсков для захватных приспособлений, применяемых на заводах, а также в соответствии с указаниями «Руководства по технологии предварительного напряжения стержневой арматуры железобетонных конструкций» (НИИЖБ Госстроя СССР). Концы напрягаемой арматуры должны быть защищены слоем раствора толщиной не менее 5 мм.

2.5. Величина остаточного предварительного напряжения перед бетонированием — 4700 кг/см^2 (контролируемое).

Допустимое отклонение предварительного напряжения — 870 кг/см^2 . Максимально допустимая температура нагрева 400°C

2.4. Верхние сетки, каркасы и корытообразные сетки изготавливаются из арматуры класса Вр-I (ГОСТ 6727-80).

Изготовление каркасов и сеток должно производиться контактной точечной электросваркой в соответствии с ГОСТ 10922-75 и ГОСТ 44098-68.

2.5. Каркасы КР1 и КР3 устанавливаются таким образом, чтобы больший диаметр находился в верхней зоне плиты.

2.6. Проектная марка бетона по прочности на сжатие М300 и М200, передаточная прочность бетона R_0 соответственно 210 и 160 кг/см^2 .

Поставка плит потребителю производится по достижении бетоном отпускной прочности.

Величина отпускной прочности бетона плит устанавливается предприятием-изготовителем по согласованию с потребителем и проектной организацией.

Назначение этой величины должно производиться с учетом условий транспортирования, монтажа и срока заграждения плит, а также с учетом технологии их изготовления и

возможности дальнейшего нарастания прочности бетона в плитах в зависимости от климатических условий района строительства и времени года. При отпускной прочности бетона плит ниже его проектной марки предприятие-изготовитель обязано гарантировать достижение бетоном проектной прочности через 28 суток со дня изготовления. При производстве работ в зимнее время и в других случаях, когда по условиям возведения зданий не может быть обеспечено своевременное приращение прочности бетона, предприятие-изготовитель обязано поставлять плиты прочностью не ниже 100%.

Марка бетона по морозостойкости должна назначаться в зависимости от условий эксплуатации плит в зданиях и сооружениях и должна быть не менее указанной в таблице 2 ГОСТ 9561-76*.

3. Методы контроля и испытаний

Методы испытаний и оценку прочности, жесткости и трещиностойкости производить в соответствии с ГОСТ 8829-77.

Данные для испытаний даны в табл. 2...5 (см. п. 6).

4. Правила приемки

4.1. Отклонения от размеров плит не должны превышать по длине $\pm 6 \text{ мм}$, по толщине и ширине $\pm 5 \text{ мм}$, по длине вкладышей $\pm 10 \text{ мм}$.

4.2. Плиты должны иметь прямоугольные грани. В отдельных плитах допускается искривление нижней или боковой поверхности не более 3 мм на длине 2 м и не более 8 мм на всей длине плиты.

4.3. На поверхности плит не допускаются:

а) раковины, местные наплывы и впадины, размеры которых превышают указанные в табл. 3 ГОСТ 9561-76*;

б) окалы бетона глубиной более 5 мм, длиной более 50 мм

на длине 1м продольных нижних боковых граней; глубиной более 10мм, длиной более 100мм на верхних гранях и кромках торцов;

в) трещины в бетоне плит, за исключением местных поверхностности осадочного шириной не более 0,1мм,

г) широкое и ржавое пятно на лицевых поверхностях.

4.4. Нижняя потолочная поверхность должна быть гладкая, подготовленная под окраску.

5. Правила хранения и транспортировки

5.1. Плиты следует хранить в рабочем положении. Между плитам должны быть уложены деревянные прокладки прямоугольного сечения толщиной не менее 30мм.

5.2. Прокладки под нижний ряд плит следует укладывать по плотному тщательно выровненному основанию. Прокладки всех вышележащих плит должны быть расположены по вертикали одна над другой.

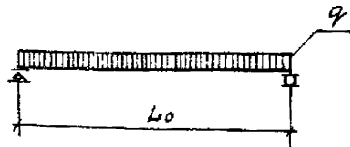
5.3. При хранении плиты должны быть рассортированы по маркам.

5.4. При перевозке плиты следует укладывать в рабочем положении продольной осью по направлению движения с деревянными прокладками согласно пунктам 5.1.; 5.2.

5.5. Все операции, связанные с погрузкой, разгрузкой и складированием плит, должны производиться с соблюдением мер, исключающих возможность их повреждения.

6. Данные для испытаний

6.1. Схема опирания и нагружения при испытании



6.2. Расчетные пролеты, площади нагружения

Таблица 2

Марка плиты	Расчетный пролет l_0 , мм	Площадь нагружения, $м \times м$
ПК 51.15-8АУТ-ст	5000	5,0 x 1,46
ПК 63.15-8АУТ-ст-2	6200	6,2 x 1,46
ПК 63.15-8АУТ-ст-3	6200	6,2 x 1,46
ПК 30.15-8Т-ст	2900	2,9 x 1,46

6.3. Проверка прочности

Таблица 3

Марка плиты	Характер разрушения и значение коэффициента C (ГОСТ 8829-77)	Величина контрольной разрушающей нагрузки в $кН/м^2$ ($кгс/м^2$), при которой			
		плиты признаются годными		требуется повторное испытание	
		с учетом собств. веса	за вычетом собств. веса	с учетом собств. веса	за вычетом собств. веса
ПК 51.15-8АУТ-ст	Текучесть продольной растянутой арматуры до наступления раздробления стальной зоны $C = 1,4$	$\geq q_{полн.}$	$\geq q_{доп.}$	$< q_{полн.}$, но $\geq 0,85 \cdot q_{полн.}$	$< q_{доп.}$, но $\geq 0,85 \cdot q_{доп.}$
ПК 63.15-8АУТ-ст-2		16,97 (1730)	13,24 (1350)	$< 16,97$, но $\geq 14,42$ (< 1730 , но ≥ 1470)	$< 13,24$, но $\geq 10,69$ (1350, но ≥ 1090)
ПК 63.15-8АУТ-ст-3					
ПК 30.15-8Т-ст					

Продолжение табл. 3

Марка плиты	Характер разрушения и значение коэффициента C (ГОСТ 8829-77)	Величина контрольной, разрывающей нагрузки в $кН/м^2$ ($кгс/м^2$), при которой			
		Плиты признаются годными		требуется повторное испытание	
		с учетом собственного веса	за вычетом собственного веса	с учетом собственного веса	за вычетом собственного веса
		$\geq q_{полн.}$	$\geq q_{доп.}$	$\geq 0,85 \cdot q_{полн.}$	$\geq 0,85 \cdot q_{доп.}$
ПК 51.15-В.А.УТ-ст	1. Разрыв в продольной растянутой арматуре			$< 19,12$ но $\geq 16,18$	$< 15,40$ но $\geq 12,45$
ПК 63.15-В.А.УТ-ст-2	2. Раздробление бетона снатовой зоны до наступления текучести продольной растянутой арматуры	$\geq 19,12$	$\geq 15,40$	$< 19,50$ но $\geq 16,50$	$< 15,70$ но $\geq 12,70$
ПК 63.15-В.А.УТ-ст-3		$\geq (1950)$	$\geq (1570)$		
ПК 30.15-ВТ-ст	$C = 1,6$				

6.4. Проверка трещиностойкости

Таблица 4

Марка плиты	Контрольная нагрузка за вычетом собственного веса в $кН/м^2$ ($кгс/м^2$)					Контрольная ширина раскрытия трещин, мм
	Срок испытания плит после изготовления, в сутках					
	3	7	14	28	100	
ПК 51.15-В.А.УТ-ст	6,66 (679)	6,70 (683)	6,74 (684)	6,80 (693)	6,57 (670)	0,25
ПК 63.15-В.А.УТ-ст-2	7,20 (734)	7,12 (726)	6,96 (710)	6,96 (710)	6,57 (670)	
ПК 63.15-В.А.УТ-ст-3	7,15 (729)	7,10 (724)	7,02 (716)	6,95 (703)	6,57 (670)	
ПК 30.15-ВТ-ст	65,7 (670)					

6.5. Проверка жесткости

Таблица 5

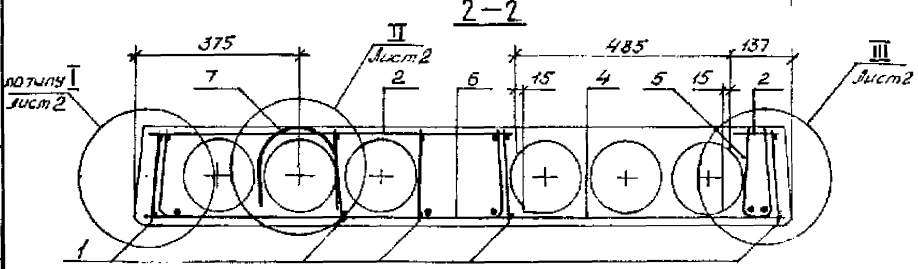
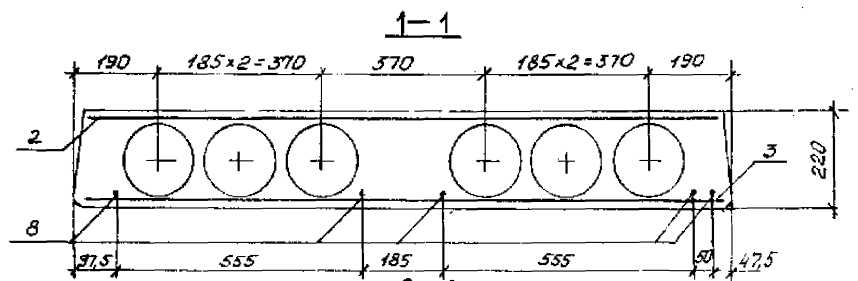
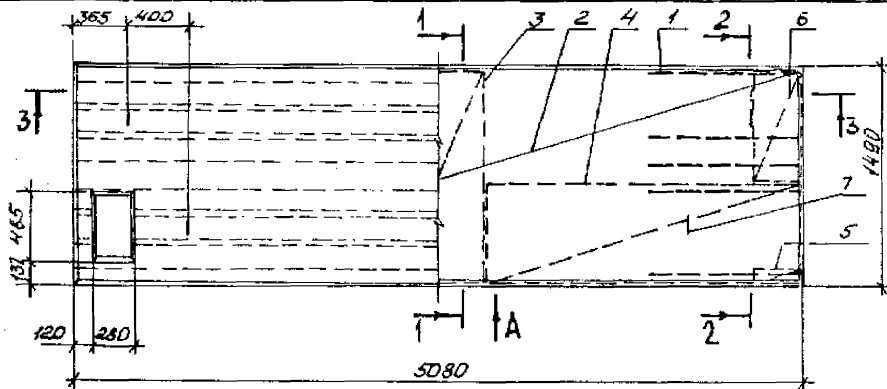
Марка плиты	Срок испытания плит после изготовления, в сутках	Контрольная нагрузка за вычетом собственного веса плит в $кН/м^2$ ($кгс/м^2$)	$f_{ан}$, σ , %	Прогиб от контрольной нагрузки, см	
				Прогиб при котором плиты признаются годными	Требуется повторное испытание
ПК 51.15-В.А.УТ-ст	3	5,47 (558)	67	0,84	$\leq 1,01$ $> 1,01$ но $\leq 1,09$
	7	5,49 (560)		0,8	$\leq 0,96$ $> 0,96$ но $\leq 1,04$
	14	5,50 (561)		0,74	$\leq 0,89$ $> 0,89$ но $\leq 0,96$
	28	5,59 (570)		0,68	$\leq 0,82$ $> 0,82$ но $\leq 0,88$
ПК 63.15-В.А.УТ-ст-2	100	5,39 (550)	66	0,56	$\leq 0,67$ $> 0,67$ но $\leq 0,73$
	3	5,92 (604)		1,89	$\leq 2,08$ $> 2,08$ но $\leq 2,17$
	7	5,84 (596)		1,78	$\leq 1,96$ $> 1,96$ но $\leq 2,05$
	14	5,73 (584)		1,48	$\leq 1,63$ $> 1,63$ но $\leq 1,70$
ПК 63.15-В.А.УТ-ст-3	28	5,71 (582)	94	1,23	$\leq 1,55$ $> 1,55$ но $\leq 1,41$
	100	5,39 (550)		0,35	$\leq 0,93$ $> 0,93$ но $\leq 0,98$
	3	5,15 (528)		2,14	$\leq 2,55$ $> 2,55$ но $\leq 2,46$
	7	5,12 (524)		1,92	$\leq 2,11$ $> 2,11$ но $\leq 2,21$
ПК 30.15-ВТ-ст	14	5,77 (588)	63	1,72	$\leq 1,89$ $> 1,89$ но $\leq 1,98$
	28	5,70 (581)		1,45	$\leq 1,59$ $> 1,59$ но $\leq 1,67$
	100	5,39 (550)		1,06	$\leq 1,17$ $> 1,17$ но $\leq 1,22$
ПК 30.15-ВТ-ст	3,39 (350)			0,48	$\leq 0,58$ $> 0,58$ но $\leq 0,62$

1.141.1-30.1 000 TO

5

Обозначение	Марка	Эскиз	Размеры, мм						Масса, кг
			L	a	b	б	z	g	
1.141.1-30.1 400	ПК 30.15-8Т-ст		2980	105	280	344	560	-	1382
-01	ПК 30.15-8Т-ста								1425
1.141.1-30.1 100	ПК 51.15-8АИТ-ст		5080	105	280	485	122	-	2585
-01	ПК 51.15-8АИТ-ста								2622
1.141.1-30.1 200	ПК 63.15-8АИТ-ст-2		6280	755	300	885	290	122	3390
-01	ПК 63.15-8АИТ-ста-2								3420
1.141.1-30.1 300	ПК 63.15-8АИТ-ст-3		90	280	2365	516	287		3425
-01	ПК 63.15-8АИТ-ста-3								3450

				1.141.1-30.1 000 Н			
Нап. отд.	Росинский	М.З.		Номенклатура	Облм.	Лист	Листов
П.контр.	Либерман	М.З.			Р		1
П.аконтр.	Кильман	М.З.			ЦНИИЭП ЖИЛИЩА		
Гип	Клепикова	М.З.	06.84				
Рис. техн.	Савельева	М.З.	06.84				

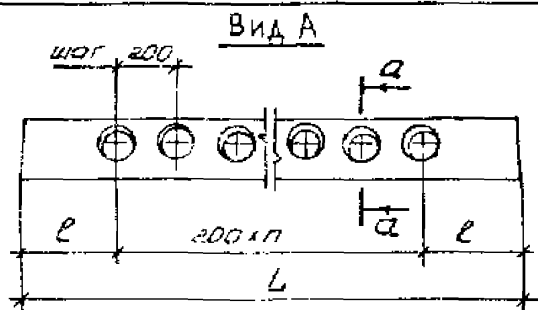


Обозначение	Марка	Масса, кг
1.141.1-30.1 100	ПК 51.15-8АЩТ-ст	2585
-01	ПК 51.15-8АЩТ-ста	2622

Формат	Содерж.	Лист	Обозначение	Наименование	Кол.	Примечание
				<u>Документация</u>		
A3			1.141.1-30.1 000 Т0	Техническое описание		
A3			1.141.1-30.1 000 РМ	Ведомость расхода материалов		
				<u>Сборочные единицы</u>		
A4	1	1.141.1-30.1 110 -01		Каркас КР2	10	
A4	2	1.141.1-30.1 120		Каркас КР6	1	
A4	3	1.141.1-30.1 130 -01		Каркас КР10	1	
A4	4	1.141.1-30.1 140		Каркас КР12	2	
A5	5	1.141.1-30.1 150		Каркас гнутый КР15	2	
A5	6	1.141.1-30.1 150 -03		Каркас гнутый КР18	2	
				<u>Детали</u>		
A4	7	1.141.1-30.1 102 -01		Петля строповочная П2	4	
B4	8	1.141.1-30.1 101		Ф12.АЩ ГОСТ 5781-82 L=5080	5	4,51 кг
				<u>Переменные данные для исполнения</u>		
				1.141.1-30.1 100		
				<u>Материалы</u>		
				Бетон марки М200	1,034	м ³
				1.141.1-30.1 100-01		
				<u>Материалы</u>		
				Бетон марки М200	1,049	м ³

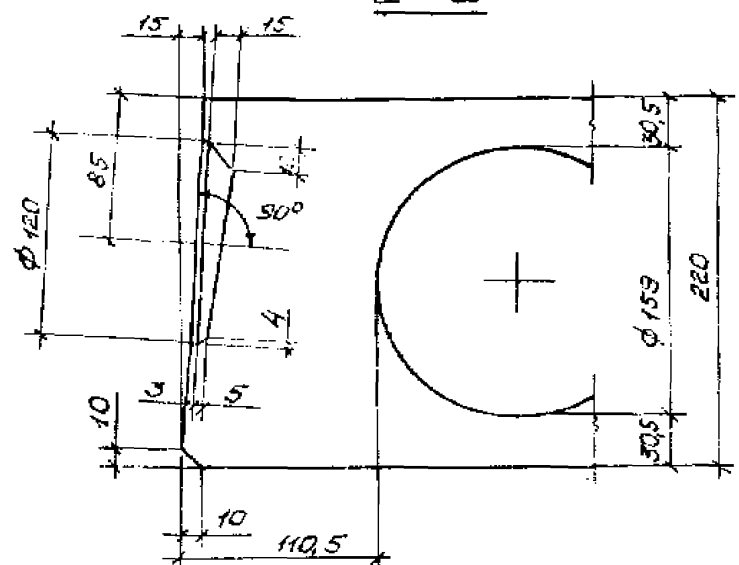
1.141.1-30.1 100				
Плита перекрытия ПК 51.15-8АЩТ-ст; ПК 51.15-8АЩТ-ста		Объем	Масса	Масштаб
Р	СМ.	табл.	-	-
Лист 1		Листов 2		
ЦНИИЭП ЖИЛИЩА				

Нач. отд. Госплана
 Инженер Губерман
 Инженер Яковлева
 ГИП Клепикова
 Рук. отд. Горлова

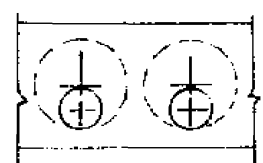
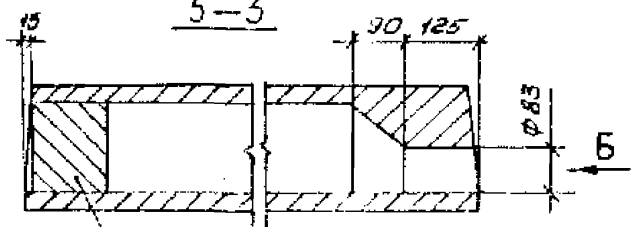


L, мм	n	e, мм
5080	22	340
6280	28	540
2980	12	290

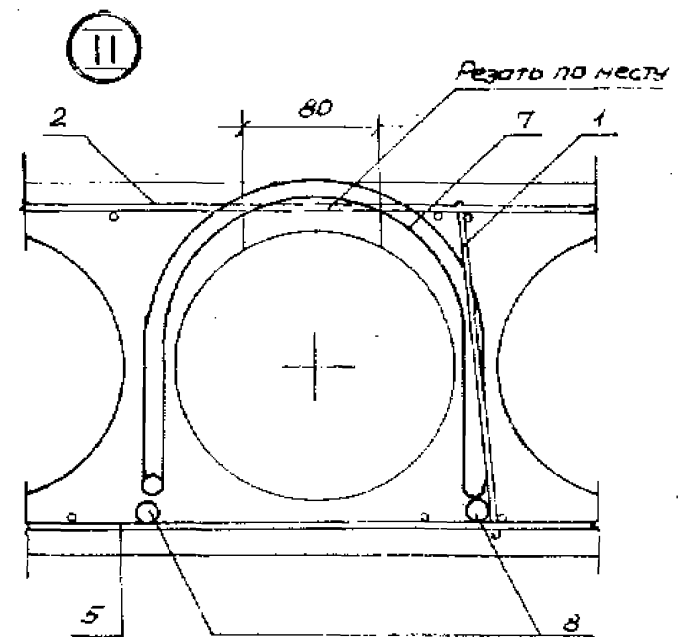
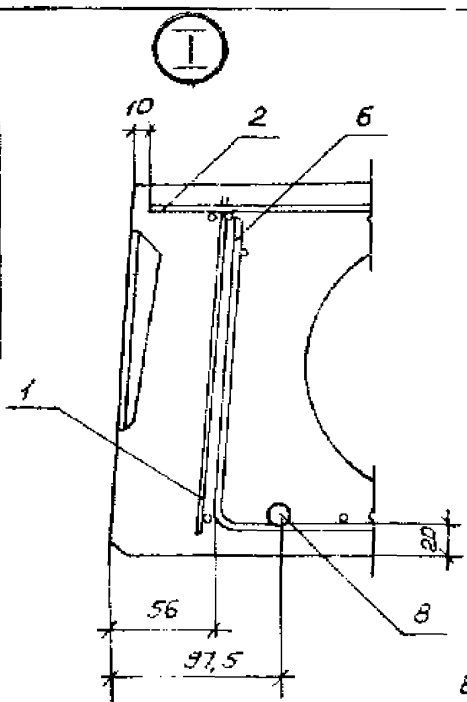
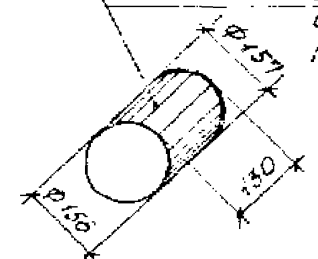
а-а



3-3

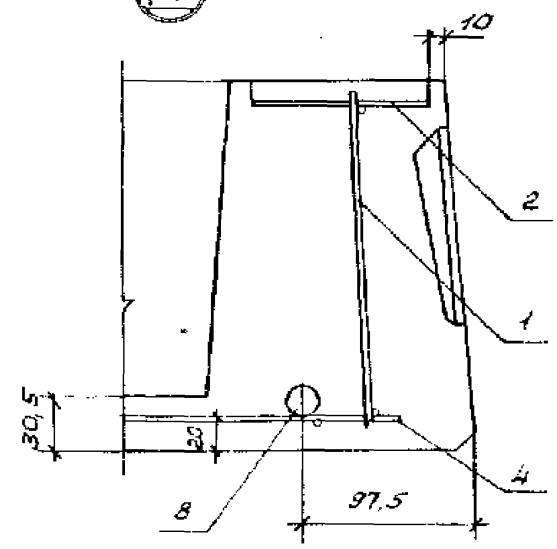


Вкладыш бетонный свежемолотый, отбитый, рованный и установленный до пропаривания (только для плиты с усиленным торцом - с индексом „А“)

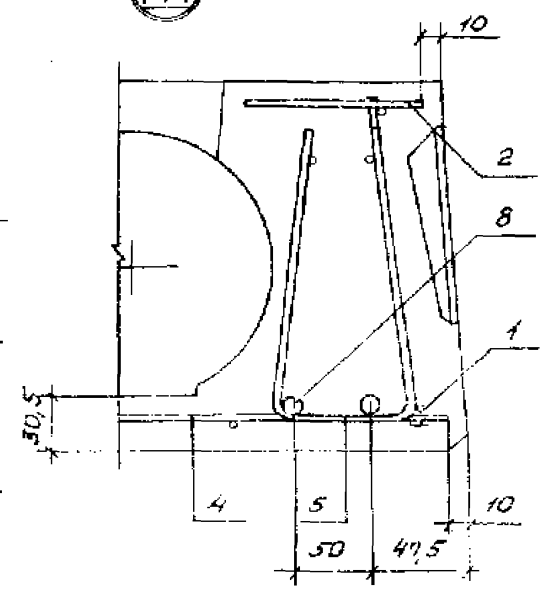


Войлок для монтажной петли размером 80x150 мм устраивается после заглаживания поверхности плиты до пропаривания. В проекте должно быть указано о заделке войлока бетоном марки не ниже М150 после установки плиты.

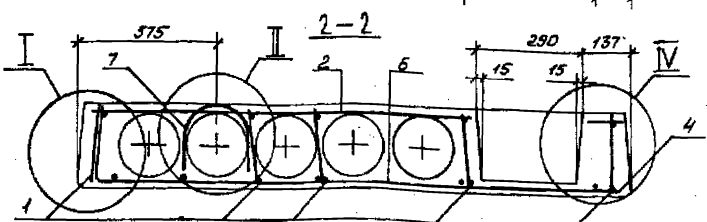
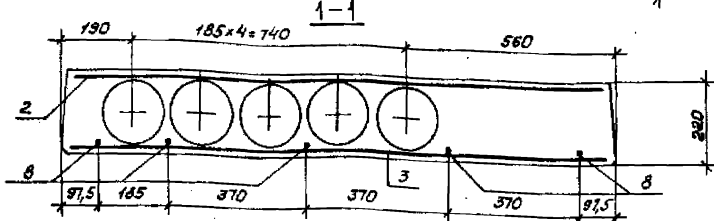
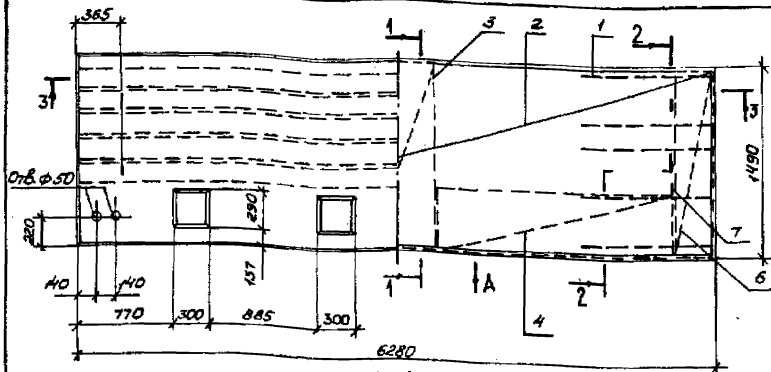
IV



III



1.141.1-30.1 100

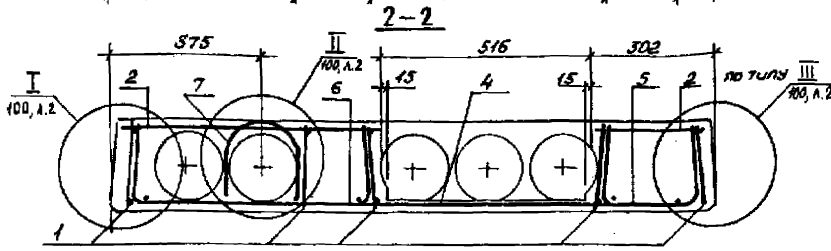
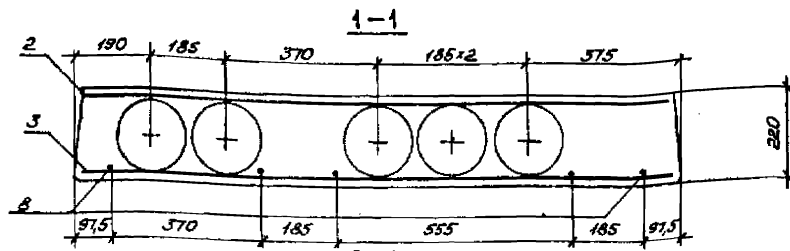
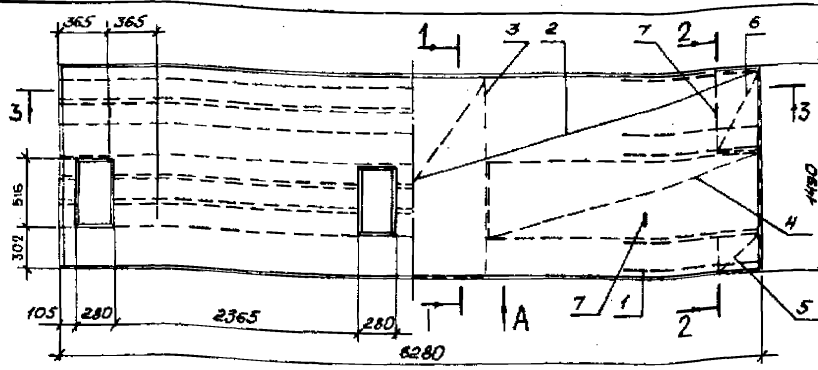


Обозначение	Марка	Масса, кг
1.141.1-30.1 200	ПК 63.15-8АУТ-ст-2	3390
-01	ПК 63.15-8АУТ-ста-2	3420

В обозначении узлов под чертой указаны порядковые номера документов

Формат	Зона	Лист	Обозначение	Наименование	Кол.	Примечание
				<u>Документация</u>		
A3			1.141.1-30.1 000 TO	Техническое описание		
A3			1.141.1-30.1 000 PM	Вероятность распада материалов		
				<u>Сборочные единицы</u>		
A4	1		1.141.1-30.1 110	Каркас КР1	10	
A4	2		1.141.1-30.1 210	Каркас КР4	1	
A4	3		1.141.1-30.1 130	Каркас КР9	1	
A4	4		1.141.1-30.1 220	Каркас КР14	2	
A4	6		1.141.1-30.1 150-04	Каркас гибкий КР19	2	
				<u>Детали</u>		
A4	7		1.141.1-50.1 102-02	Петля столовая П3	4	
B4	8		1.141.1-30.1 201	ФЛБ ГОСТ 1781-82 С-6280	5	9,91 кг
				<u>Переменные данные для исполнения</u>		
			1.141.1-30.1 200			
				<u>Материалы</u>		
			Бетон марки М200	1,356	М ³	
			1.141.1-30.1 200-01			
				<u>Материалы</u>		
			Бетон марки М200	1,368	М ³	

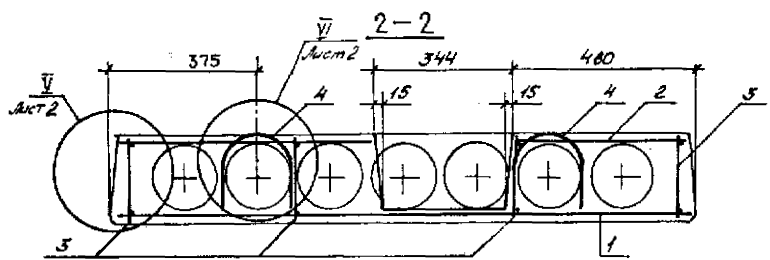
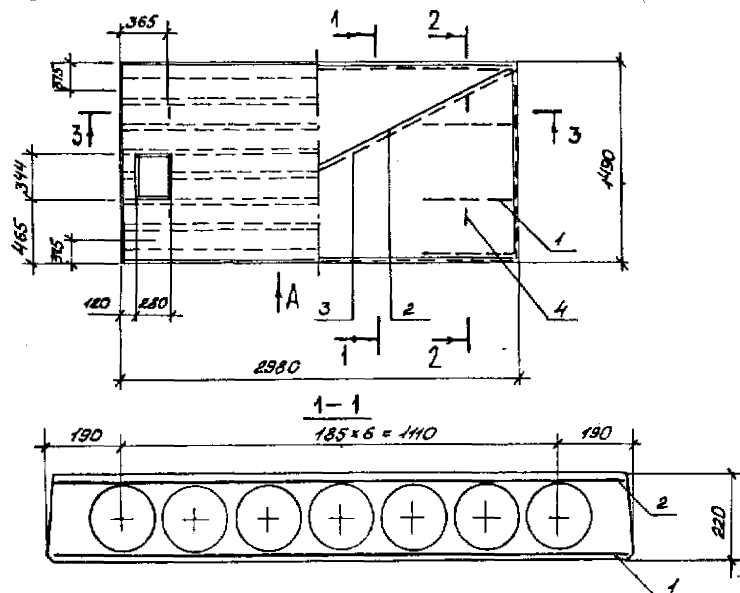
1.141.1-30.1 200			Кладка	Масса	Насплав
Наим. отв.	Рос. проект	Р.К.	Р	см. табл.	—
Н.Контр.	Гиберман	Р.К.			
Г.Контр.	Козырев	Р.К.			
ГИП	Клетиков	Р.К.			
Р.К. г.	Горлова	Р.К.			
Плита перекрытия ПК 63.15-8АУТ-ст-2; ПК 63.15-8АУТ-ста-2			Лист	Листов	1
			ЦНИИЭП ЖИЛИЩА		



Обозначение	Марка	Масса, кг
1.141.1-30.1 300	ПК 63.15-8АИТ-ст-3	3425
-01	ПК 63.15-8АИТ-ст-3	3450

В обозначении узлов под чертой указаны порядковые номера документов

Формат	Зона	Лос.	Обозначение	Наименование	Кол.	Примечание		
				<u>Документация</u>				
A3			1.141.1-30.1 000 Т0	Техническое описание				
A3			1.141.1-30.1 000 РМ	Ведомость расхода материала.				
				<u>Сборочные единицы</u>				
A4	1		1.141.1-30.1 110-01	Каркас КР2	10			
A4	2		1.141.1-30.1 310	Каркас КР5	1			
A4	3		1.141.1-30.1 130-02	Каркас КР11	1			
A4	4		1.141.1-30.1 140-01	Каркас КР13	2			
A5	5		1.141.1-30.1 150-01	Каркас гнутый КР16	2			
A5	6		-02	Каркас гнутый КР17	2			
				<u>Детали</u>				
A4	7		1.141.1-30.1 102-02	Петля строповочная ПЗ	4			
B4	8		1.141.1-30.1 301	φ16 АИТ ГОСТ 5781-82 L=6280	5	9,91 кг		
			<u>Переменные данные для исполнения</u>					
			1.141.1-30.1 300					
			<u>Материалы</u>					
			бетон марки М300			1,57	№3	
			1.141.1-30.1 300-01					
			<u>Материалы</u>					
			бетон марки М300			1,58	№3	
			1.141.1-30.1 300					
			Плита перекрытия			Страна	Масса	Насчитан
			ПК 63.15-8АИТ-ст-3;			Р	см.	
			ПК 63.15-8АИТ-ст-3			табл.		
Исполн.	Росинский	М.С.						
И.контр.	Гибберман	Л.В.						
И.контр.	Полыном	Л.В.						
Тип	Клетчатый	Л.В.						
И.контр.	Горлова	Л.В.						
						Лист	Листов 1	
						ЦНИИЭП ЖИЛИЩА		



Обозначение	Марка	Масса, кг
1.141.1-30.1 400	ПК 30.15-8Т-ст	1880
-01	ПК 30.15-8Т-ста	1485

Формат	Возв	Лист	Обозначение	Наименование	Кол.	Примечание
				<u>Документация</u>		
A3			1.141.1-30.1 000 Т0	Техническое описание		
A3						
A3			1.141.1-30.1 000 РМ	Ведомость расхода материала		
				<u>Сборочные единицы</u>		
A4	1		1.141.1-30.1 110-02	Каркас КР3	8	
A4	2		1.141.1-30.1 410	Каркас КР7	1	
A4	3		-01	Каркас КР8	1	
				<u>Детали</u>		
A4	4		1.141.1-30.1 102	Плита строповочная П1	4	
				<u>Переменные данные для исполнения</u>		
				1.141.1-30.1 400		
				<u>Материалы</u>		
				Бетон марки М200	0,553	м ³
				1.141.1-30.1 400-01		
				<u>Материалы</u>		
				Бетон марки М200	0,570	м ³

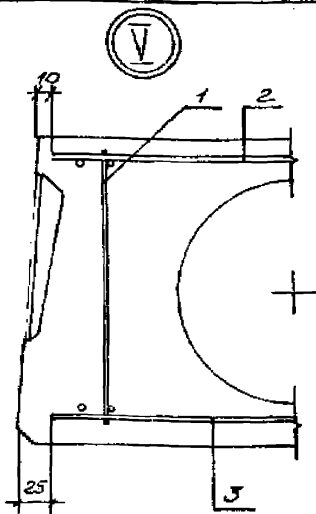
1.141.1-30.1 400

Плита перекрытия
ПК 30.15-8Т-ст;
ПК 30.15-8Т-ста.

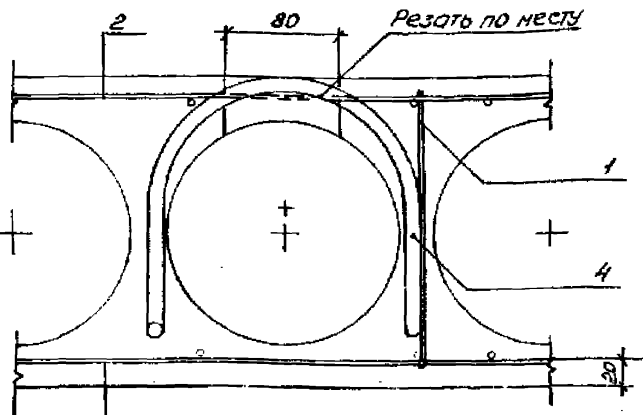
Стр.	Масса	Насытб
р	см.	-
табл.		
Лист 1	Листов 2	

Нач. отд. Росинский
Инж. контр. Тиберма
Инж. контр. Пальман
МП Клемина
Рук. гр. Горлова

ЦНИИЭП ЖИЛИЩА



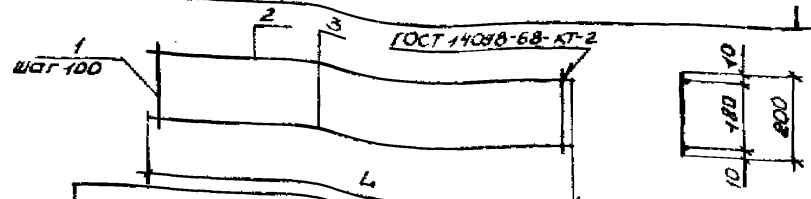
VI



3. Бюенка для монтажной петли размером 80x150 мм устанавливается после заглаживания поверхности плиты. В проекте должно быть указание о заделке бюенки бетоном марки не ниже М150 после установки плиты.

1.141.1-30.1 400

Лист 2



Обозначение	Марка	L, мм	Масса, кг
1.141.1-30.1 110	КР1	1730	0,77
-01	КР2	1220	0,3
-02	КР3	720	0,16

Формат	Зона	Поз.	Обозначение	Наименование	Кол.	Примечание
				1.141.1-30.1 110		КР1
54	1	1.141.1-30.1 112	<u>Детали</u>			
64	2	1.141.1-30.1 116	φ4 L=200	18	0,02кг	
54	3	1.141.1-30.1 115	φ5 L=1730	1	0,25кг	
			φ4 L=1730	1	0,16кг	
			<u>1.141.1-30.1 110-01</u>			
			<u>Детали</u>			
64	1	1.141.1-30.1 111				
54	2	1.141.1-30.1 115	φ3 L=200	13	0,01кг	
64	3	1.141.1-30.1 114	φ4 L=1220	1	0,11кг	
			φ3 L=1220	1	0,06кг	
			<u>1.141.1-30.1 110-02</u>			
			<u>Детали</u>			
54	1	1.141.1-30.1 111				
54	2	1.141.1-30.1 113	φ5 L=200	8	0,01кг	
54	3	1.141.1-30.1 113	φ3 L=720	1	0,04кг	
			φ3 L=720	1	0,04кг	

1.141.1-30.1 110

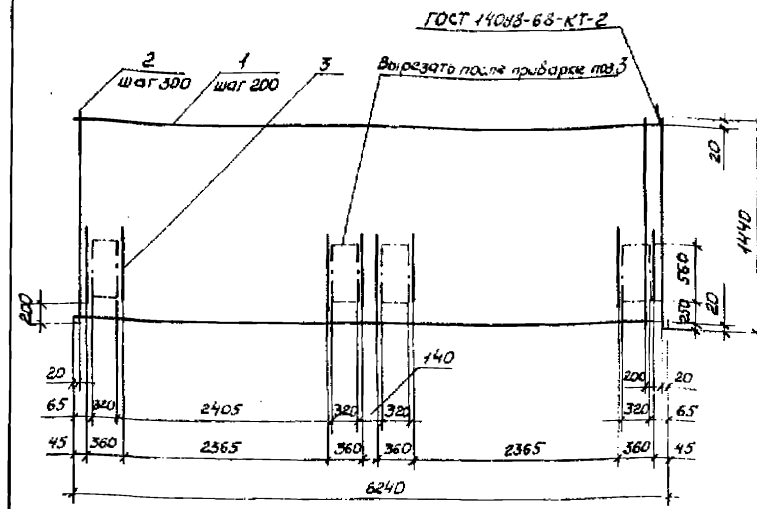
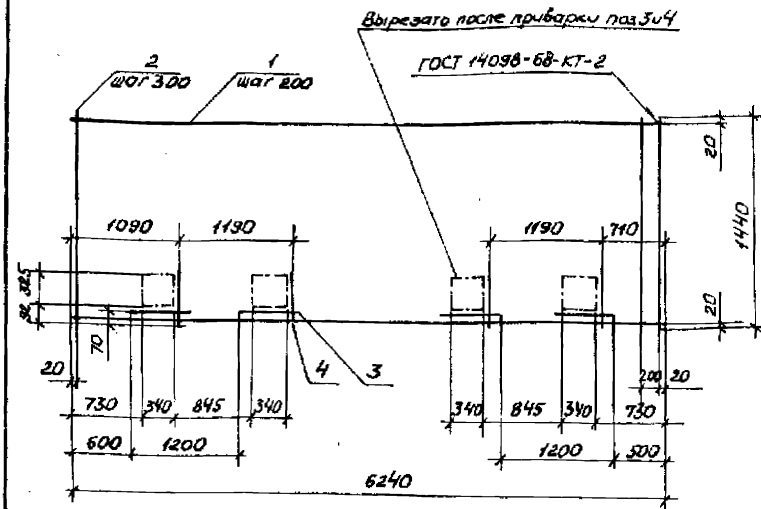
Каркас
КР1...КР3

Статус	Масса	Масштаб
Р	см, табл.	—

Листы 1, 2, 3, 4, 5, 6, 7, 8, 9, 10, 11, 12, 13, 14, 15, 16, 17, 18, 19, 20, 21, 22, 23, 24, 25, 26, 27, 28, 29, 30, 31, 32, 33, 34, 35, 36, 37, 38, 39, 40, 41, 42, 43, 44, 45, 46, 47, 48, 49, 50, 51, 52, 53, 54, 55, 56, 57, 58, 59, 60, 61, 62, 63, 64, 65, 66, 67, 68, 69, 70, 71, 72, 73, 74, 75, 76, 77, 78, 79, 80, 81, 82, 83, 84, 85, 86, 87, 88, 89, 90, 91, 92, 93, 94, 95, 96, 97, 98, 99, 100

Стало класса Вр-І
ГОСТ 6727-80

ЦНИИЭП ЖИЛИЩА

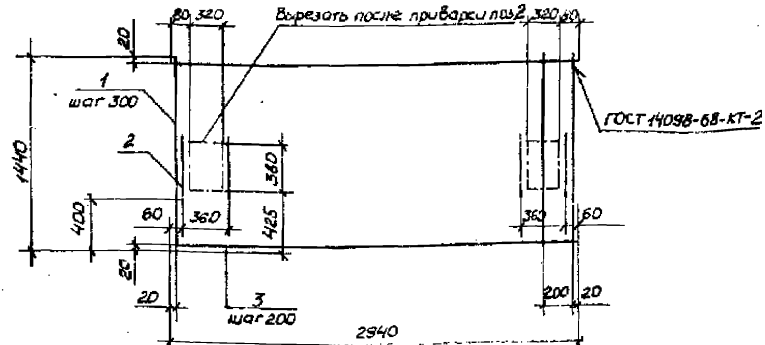
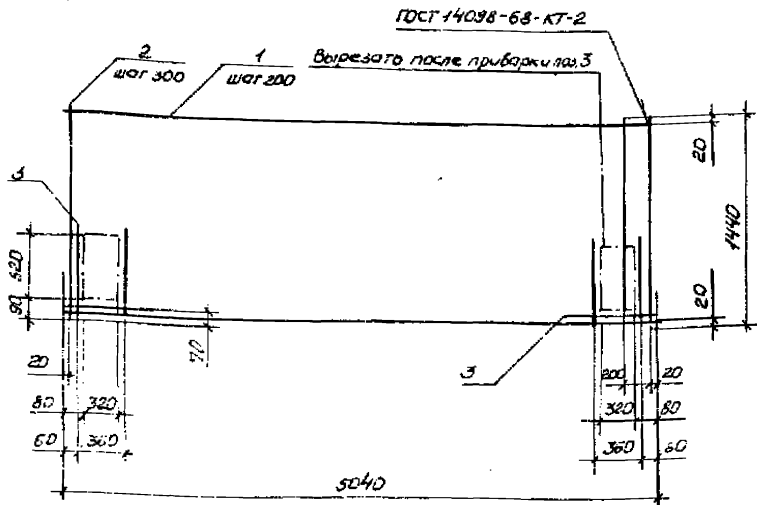


Формат Зона	Поз.	Обозначение	Наименование	Кол.	Примечание
			<u>Детали</u>		Масса ед., кг
64	1	1.141.1-30.1 214	Ф38pI ГОСТ 6727-80 L=6240	8	0,32
64	2	1.141.1-30.1 213	Ф38pI ГОСТ 6727-80 L=1440	22	0,08
64	3	1.141.1-30.1 212	Ф38pI ГОСТ 6727-80 L=640	4	0,03
64	4	1.141.1-30.1 211	Ф38pI ГОСТ 6727-80 L=440	4	0,02

1.141.1-30.1 210			Стация	Масса	Масштаб
Коркас КР4			Р	4,64	—
			Лист	Листов 1	
Исполн. [подпись]			ЦНИИЭП ЖИЛИЩА		
Нач. отд.	Росинский	10.2			
Н. контр.	Шибраман	10.2			
Пл. контр.	Пальном	10.2			
Гип.	Клепикова	06.84			
Рис. гр.	Горлова	06.84			

Формат Зона	Поз.	Обозначение	Наименование	Кол.	Примечание
			<u>Детали</u>		Масса ед., кг
64	1	1.141.1-30.1 214	Ф38pI ГОСТ 6727-80 L=6240	8	0,32
64	2	1.141.1-30.1 213	Ф38pI ГОСТ 6727-80 L=1440	22	0,08
64	3	1.141.1-30.1 212	Ф38pI ГОСТ 6727-80 L=640	8	0,03

1.141.1-30.1 310			Стация	Масса	Масштаб
Коркас КР5			Р	4,56	—
			Лист	Листов 1	
Исполн. [подпись]			ЦНИИЭП ЖИЛИЩА		
Нач. отд.	Росинский	10.2			
Н. контр.	Шибраман	10.2			
Пл. контр.	Пальном	10.2			
Гип.	Клепикова	06.84			
Рис. гр.	Горлова	06.84			



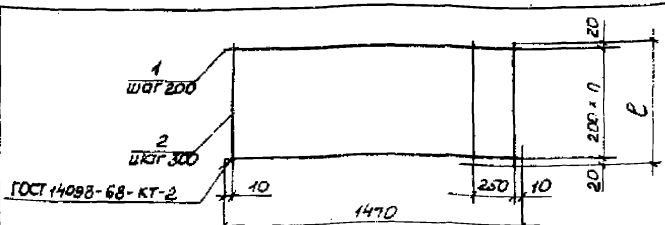
Обозначение	Марка	Масса, кг
1.141.1-30.1 410	КР7	2,16
-01	КР8	1,24

Формат	Зона	Лист	Обозначение	Наименование	Кол.	Примечание
				<u>Детали</u>		Масса, кг
64	1	1.141.1-30.1 121	φ3 Вр ГОСТ 6727-80 С=5040	8	0,26	
64	2	1.141.1-30.1 213	φ3 Вр ГОСТ 6727-80 С=1440	18	0,08	
64	3	1.141.1-30.1 212	φ3 Вр ГОСТ 6727-80 С=640	6	0,03	

Формат	Зона	Лист	Обозначение	Наименование	Кол.	Примечание
				<u>Детали</u>		
64	1	1.141.1-30.1 213	φ3 Вр ГОСТ 6727-80 С=1440	11	0,08 кг	
64	2	1.141.1-30.1 211	φ3 Вр ГОСТ 6727-80 С=440	4	0,02 кг	
			<u>Переменные данные для исполнения</u>			
			1.141.1-30.1 410		КР7	
				<u>Детали</u>		
64	3	1.141.1-30.1 411	φ3 Вр ГОСТ 6727-80 С=2940	8	0,15 кг	
			1.141.1-30.1 410-01		КР8	
				<u>Детали</u>		
64	3	1.141.1-30.1 412	φ3 Вр ГОСТ 5781-82 С=2940	8	1,16 кг	

1.141.1-30.1 120			Вид	Масса	Масштаб
Каркас КРБ			Р	3,7	—
Лист			Листов 1		
ЦНИИЭП ЖИЛИЩА					
Науч.отд.	Росинский	И.И.			
Н.контр.	Либерман	И.И.			
Гл.констр.	Пальман	И.И.			
Гип.	Клепикова	И.И.	06.14		
Рус.гр.	Горлова	И.И.	06.14		

1.141.1-30.1 410			Вид	Масса	Масштаб
Каркас КР7; КР8			Р		—
Лист			Листов 1		
ЦНИИЭП ЖИЛИЩА					
Науч.отд.	Росинский	И.И.			
Н.контр.	Либерман	И.И.			
Гл.констр.	Пальман	И.И.			
Гип.	Клепикова	И.И.	06.14		
Рус.гр.	Горлова	И.И.	06.14		



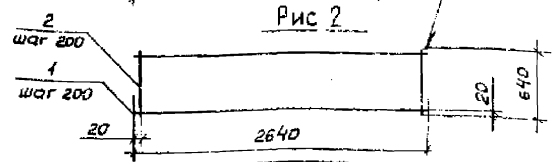
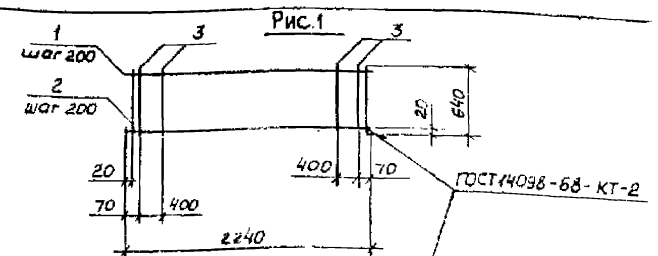
Обозначение	Марка	n	l, мм	Масса, кг	
1.141.1-30.1	130	КР9	2	440	0,66
-01	КР10	3	640	0,32	
-02	КР11	5	1040	1,44	

Формат листа	№ поз.	Обозначение	Наименование	Кол.	Примечание
			1.141.1-30.1 130		КР9
			<u>Детали</u>		
64	1	1.141.1-30.1 134	Ф4 Вр ГОСТ 6727-80 l=1470	3	0,14 кг
64	2	1.141.1-30.1 131	Ф4 Вр ГОСТ 6727-80 l=440	6	0,04 кг
			1.141.1-30.1 130-01		КР10
			<u>Детали</u>		
64	1	1.141.1-30.1 134	Ф4 Вр ГОСТ 6727-80 l=1470	4	0,14 кг
64	2	1.141.1-30.1 132	Ф4 Вр ГОСТ 6727-80 l=640	6	0,06 кг
			1.141.1-30.1 130-02		КР11
			<u>Детали</u>		
64	1	1.141.1-30.1 134	Ф4 Вр ГОСТ 6727-80 l=1470	6	0,14 кг
64	2	1.141.1-30.1 133	Ф4 Вр ГОСТ 6727-80 l=1040	6	0,1 кг

1.141.1-30.1 130			Студия	Масса	Масштаб
Каркас КР9... КР11			Р	см. табл.	-
			Лист	Листов 1	
ЦНИИЭП ЖИЛИЩА					
Нач. отд.	Росинский	М.С.			
Н.контр.	Гиберман	М.С.			
Г.контр.	Пальман	М.С.			
Гип.	Клепикова	М.С.			
Рук. гр.	Горлова	М.С.			

Копировал

Формат А 4



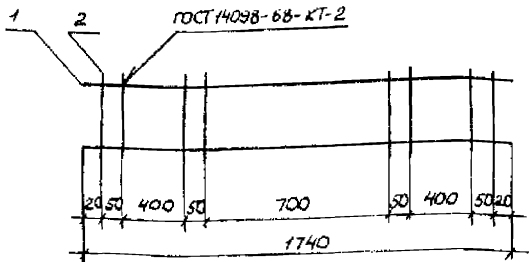
Обозначение	Марка	Рис.	Масса, кг	
1.141.1-30.1	140	КР12	1	1,2
-01	КР13	2	0,03	

Формат листа	№ поз.	Обозначение	Наименование	Кол.	Примечание
			1.141.1-30.1 140		КР12
			<u>Детали</u>		
64	1	1.141.1-30.1 141	Ф3 Вр ГОСТ 6727-80 l=2240	4	0,12 кг
64	2	1.141.1-30.1 212	Ф3 Вр ГОСТ 6727-80 l=640	12	0,03 кг
64	3	1.141.1-30.1 143	Ф5 Вр ГОСТ 6727-80 l=640	4	0,09 кг
			1.141.1-30.1 140-01		КР13
			<u>Детали</u>		
64	1	1.141.1-30.1 142	Ф3 Вр ГОСТ 6727-80 l=2640	4	0,14 кг
64	2	1.141.1-30.1 212	Ф3 Вр ГОСТ 6727-80 l=640	14	0,03 кг

1.141.1-30.1 140			Студия	Масса	Масштаб
Каркас КР12; КР13			Р	см. табл.	-
			Лист	Листов 1	
ЦНИИЭП ЖИЛИЩА					
Нач. отд.	Росинский	М.С.			
Н.контр.	Гиберман	М.С.			
Г.контр.	Пальман	М.С.			
Гип.	Клепикова	М.С.			
Рук. гр.	Горлова	М.С.			

Копировал 2106 17

Формат А 4



Формат Зона	Лист	Обозначение	Наименование	Кол.	Приме- чание
			<u>Детали</u>		
54	1	1.141.1-30.1 222	φ58pIГОСТ5781-82 L=1740	2	0,25кг
54	2	1.141.1 30.1 221	φ58pIГОСТ5781-82 L=500	8	0,07кг

1.141.1-30.1 220

Каркас КР14

Сталь Масса Масштаб

Р 1,06 -

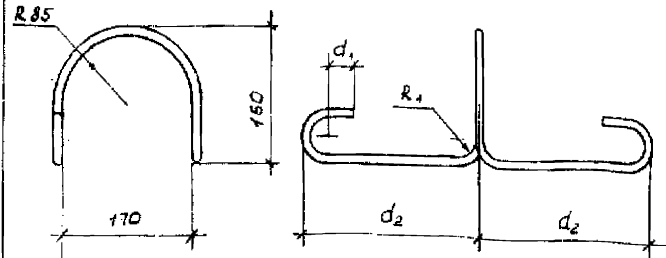
Лист Листов 1

ЦНИИЭП ЖИЛИЩА

Нач. отд. Росинский
Н. контр. Гиберман
Инженер Пальман
Гип. Клепикова
Рук. гр. Горлова

06.84

06.84



Обозначение	Марка	φ, мм	Длина заготовки, мм	R, мм	d ₁ , мм	d ₂ , мм	Масса, кг
1.141.1-30.1 102 -01	П1	10	1130	20	30	275	0,7
-02	П2	12	1180	20	30	275	1,05
-03	П3	14	1380	30	50	325	1,57

1.141.1-30.1 102

Петля строповочная

П1...П3

Сталь Масса Масштаб

Р см. табл. -

Лист Листов 1

ЦНИИЭП ЖИЛИЩА

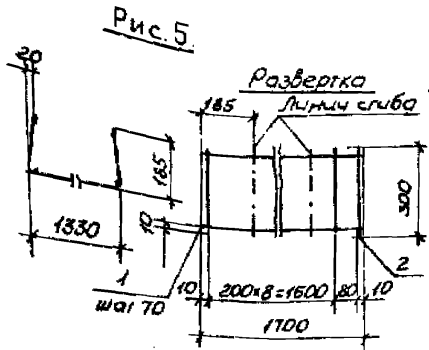
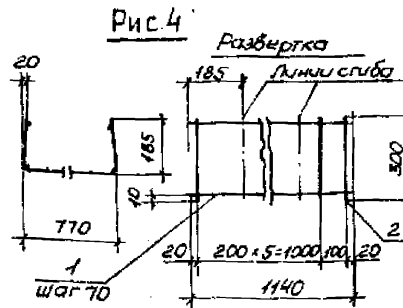
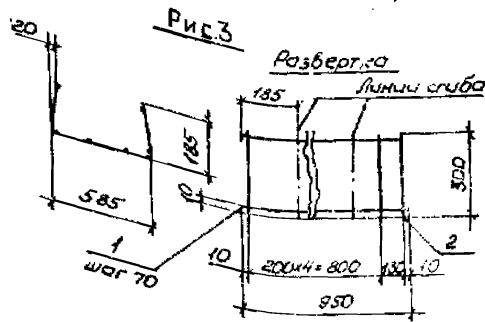
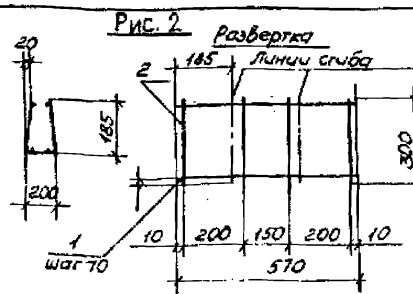
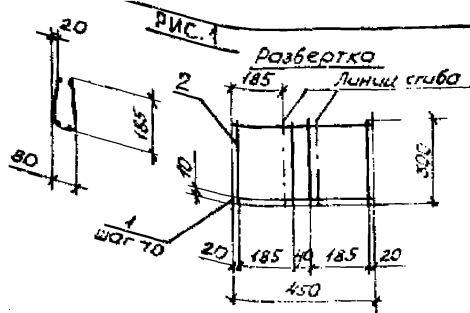
Нач. отд. Росинский
Н. контр. Гиберман
Инженер Пальман
Гип. Клепикова
Рук. гр. Горлова

06.84

06.84

Сталь класса А-I, ГОСТ 5781-82
марок ВСтЗсп2 и ВСтЗ пс2

Умб. Листов, Листов и дата ВЗМ. Умб. Лист



Соединение стержней по ГОСТ 14098-68-КТ-2

Формат	Знач	Поз.	Обозначение	Наименование	Кол.	Примечание
				1.141.1-30.1 150		КР15
				Детали		
64	1		1.141.1-30.1 152	φ48pI ГОСТ 6727-80 l=450	5	0,04
64	2		1.141.1-30.1 151	φ38pI ГОСТ 6727-80 l=300	4	0,02кг
				1.141.1-30.1 150-01		КР16
				Детали		
64	1		1.141.1-30.1 153	φ48pI ГОСТ 6727-80 l=570	5	0,05
64	2		1.141.1-30.1 151	φ38pI ГОСТ 6727-80 l=300	4	0,02 кг
				1.141.1-30.1 150-02		КР17
				Детали		
64	1		1.141.1-30.1 154	φ48pI ГОСТ 6727-80 l=950	5	0,09
64	2		1.141.1-30.1 151	φ38pI ГОСТ 6727-80 l=300	6	0,02кг
				1.141.1-30.1 150-03		КР18
				Детали		
64	1		1.141.1-30.1 155	φ48pI ГОСТ 6727-80 l=1140	5	0,1
64	2		1.141.1-30.1 151	φ38pI ГОСТ 6727-80 l=300	7	0,02кг
				1.141.1-30.1 150-04		
				Детали		
64	1		1.141.1-30.1 156	φ48pI ГОСТ 6727-80 l=1700	5	0,16
64	2		1.141.1-30.1 151	φ38pI ГОСТ 6727-80 l=300	10	0,02кг

Обозначение	Марка	Рис.	Масса, кг
1.141.1-30.1 150	КР15	1	0,28
- 01	КР16	2	0,33
- 02	КР17	3	0,57
- 03	КР18	4	0,64
- 04	КР19	5	1,0

1.141.1-30.1 150			
Каркас гнущий КР 15... КР 19			Стр. №
			Масса
			Масштаб
			Р
			СЧ.
			табл.
			—
Исполн. [подпись]			Лист
Нач. отд. [подпись]			Листов 1
Н.контр. [подпись]			
Гл.контр. [подпись]			
Гил. [подпись]			
Рук. гр. [подпись]			
			ЦНИИЭП ЖИЛИЩА

Марка элемента	Напрягаемая арматура			Арматурные изделия										Общий расход	кг	
				Арматура класса												
	А-IV			Всего	А-I			А-III		Вр-I						
	ГОСТ 5781-82				ГОСТ 5781-82				ГОСТ 6727-80							
Ø 12	Ø 16	Итого	Ø 10	Ø 12	Ø 14	Итого	Ø 8	Итого	Ø 3	Ø 4	Ø 5	Итого				
ПК 51.15-8АIVТ-ст	22,25		22,55	22,55		4,20		4,20			7,72	3,42	0,72	11,86	16,06	38,61
ПК 51.15-8АIVТ-ста	22,25		22,55	22,55		4,20		4,20			7,72	3,42	0,72	11,86	16,06	38,61
ПК 63.15-8АIVТ-ст-2		49,55	49,55	49,55			6,68	6,68			5,04	7,46	4,62	17,12	23,8	73,35
ПК 63.15-8АIVТ-ста 2		49,55	49,55	49,55			6,68	6,68			5,04	7,46	4,62	17,12	23,8	73,35
ПК 63.15-8АIVТ-ст-3		49,55	49,55	49,55			6,68	6,68			8,82	3,94		12,76	19,44	68,99
ПК 63.15-8АIVТ-ста-3		49,55	49,55	49,55			6,68	6,68			8,82	3,94		12,76	19,44	68,99
ПК 30.15-8Т-ст					2,80											
ПК 30.15-8Т-ста					2,80			2,80	9,28	9,28	4,40			4,40	16,48	16,48
							2,80	9,28	9,28	4,40			4,40	16,48	16,48	16,48

				1.141.1 - 30.1 000РС				
Нач. отд. Росинский 168 И. Колта Губерман И. Колта Пальман ГУП Пальман Рязань Барсбега				Ведомость расхода стали				Станция Р I ЦНИИЭП ЖИЛЦИА

№ строки	Наименование материала и единица измерения	Код		Код и марка изделия. Количество на марку																
		материала	Ед. изм.	58 4211	ПК 51.15-88ИТ-СТ	58 4211	ПК 51.15-88ИТ-СТ-01	58 4211	ПК 63.15-88ИТ-СТ-2	58 4211	ПК 63.15-88ИТ-СТ-01-2	58 4211	ПК 63.15-88ИТ-СТ-3	58 4211	ПК 63.15-88ИТ-СТ-01-3	58 4211	ПК 30.15-87-СТ	58 4221	ПК 30.15-87-СТ-01	
1	Напрягаемая арматура																			
2	Арматура стержневая класса А-IV																			
3	ГОСТ 5781-82																			
4	φ 12, кг	0833 2115 1100 1040	166	22,55	22,55															
5	φ 16, кг	0833 2715 1100 1040	166			49,55	49,55	49,55	49,55											
6	Арматурные изделия																			
7	Арматура стержневая класса А-I																			
8	ГОСТ 5781-82																			
9	φ 10, кг	0833 1443 1100 1040	166														2,8	2,8		
10	φ 12, кг	0833 1443 1100 1040	166	4,2	4,2															
11	φ 14, кг	0833 1443 1100 1040	166			6,68	6,68	6,68	6,68											
12	Арматура стержневая класса А-III																			
13	ГОСТ 5781-82																			
14	φ 8, кг	0834 2707 1100 1030	166														9,28	9,28		
15	Арматура проволочная класса Вр-I																			
16	ГОСТ 6727-80																			
17	φ 3, кг	1213 0000 2183 0110	166	7,72	7,72	5,04	5,04	8,82	8,82	4,4	4,4									
18	φ 4, кг	1213 0000 2183 0110	166	3,42	3,42	7,46	7,46	3,94	3,94											
19	φ 5, кг	1213 0000 2183 0110	166	0,72	0,72	4,62	4,62													
20	Итого стали в натуральной массе, кг		166	38,61	38,61	73,35	73,35	68,99	68,99	16,48	16,48									
21	в том числе по укрупненному сор-																			
22	таменту:																			
23	сталь мелкосортная, кг	0833 2715 1100 1040	166	22,55	22,55	49,55	49,55	49,55	49,55											
24		0833 1443 1100 1040	166	4,2	4,2	6,68	6,68	6,68	6,68	2,8	2,8									
25	катанка, кг	0834 2707 1100 1030	166														9,28	9,28		
26	металлоизделия промышленного																			
27	назначения, кг	1213 0000 2183 0110	166	11,86	11,86	17,12	17,12	12,76	12,76	4,4	4,4									
28	Итого стали, приведенной к классу А-I,																			
29	кг		166	65,61	65,61	128,47	128,47	122,06	122,06	22,54	22,54									
30	бетон марки М200, м³	СТ 4512 1154	113							0,553	0,57									
31	бетон марки М200, м³	СТ 4512 1124	113	1,084	1,049	1,356	1,363													
32	бетон марки М300, м³	СТ 4512 1126	113					1,37	1,88											
33	Портландцемент марки М400, т	СТ 3112 0001	168	0,29	0,294	0,38	0,383			0,163	0,168									
34	Портландцемент марки М500, т	СТ 3113 0001	168					0,5	0,504											
35	Портландцемент, приведенный																			
36	к марке М400, т	СТ 3112 0001	168					0,55	0,554											

1.141.1-30.1 000 РМ

Ведомость расхода
материалов

Стр. 1 Лист 1
ЦНИИЭП жилища