

ТИПОВЫЕ КОНСТРУКЦИИ, ИЗДЕЛИЯ И УЗЛЫ ЗДАНИЙ И СООРУЖЕНИЙ

С Е Р И Я

ПРОЛЕТНЫЕ СТРОЕНИЯ ИНВЕНТАРНЫЕ МЕТАЛЛИЧЕСКИЕ
ДЛИНОЙ 12 И 18 м
ИЗ ПРОКАТНЫХ И СВАРНЫХ БАЛОК
ДЛЯ ЖЕЛЕЗНОДОРОЖНЫХ МОСТОВ ПОД КОЛЕЮ 750 мм
(С ВАРИАНТОМ В СЕВЕРНОМ ИСПОЛНЕНИИ)

РАБОЧИЕ ЧЕРТЕЖИ

ТИПОВЫЕ КОНСТРУКЦИИ, ИЗДЕЛИЯ И УЗЛЫ ЗДАНИЙ И СООРУЖЕНИЙ


С Е Р И Я

ПРОЛЕТНЫЕ СТРОЕНИЯ ИНВЕНТАРНЫЕ МЕТАЛЛИЧЕСКИЕ
ДЛИНОЙ 12 и 18 м
ИЗ ПРОКАТНЫХ И СВАРНЫХ БАЛОК
ДЛЯ ЖЕЛЕЗНОДОРОЖНЫХ МОСТОВ ПОД КОЛЕСО 750 мм
(С ВАРИАНТОМ В СЕВЕРНОМ ИСПОЛНЕНИИ)

РАБОЧИЕ ЧЕРТЕЖИ
7886 КМ

Разработаны НИИ Ленпроектметаллконструкция


Директор института

 М.Б. Солдовник


Главный инженер

 Ю.С. Тимшин

Начальник отдела

 С.В. Стижин

Главный инженер проекта

 С.В. Стижин

I. Введение.

I.1. Типовые конструкции "Пролетные строения инвентарные металлические длиной 12 и 18 метров из прокатных и сварных балок для мостов железных дорог под колею 750 мм" выполнены в соответствии с планом типового проектирования Госстроя СССР на 1982 г. (п.У.1.1.6) и по заданию ведущей проектной организации Гипролестранс, утвержденному заместителем Министра лесной, целлюлозно-бумажной и деревообрабатывающей промышленности СССР.

I.2. В настоящем проекте разработаны рабочие чертежи металлоконструкций пролетных строений с ездой поверху и верхнего строения мостового полотна из дерева для условий эксплуатации в климатических зонах с расчетной температурой выше минус 40°C, а также в климатической зоне "А" с температурой от минус 40°C до минус 50°C.

I.3. Пролетные строения полной длиной 12 и 18 метров предназначены для мостовых переходов лесовозных железных дорог узкой колеи через овраги и средние водотоки, на которых по гидрологическому режиму или по конструктивным особенностям они необходимы.

I.4. В соответствии с утвержденным заданием на проектирование в рабочих чертежах выполнена некоторая унификация по применяемым профилям проката и толщинам листа.

I.5. Рабочий проект пролетных строений разработан из условий изготовления конструкций на специализированных заводах.

2. Нормативные документы.

2.1. СНиП П-Д,7-62* "Мосты и трубы. Нормы проектирования".

2.2. Технические условия проектирования железнодорожных, автодорожных и городских мостов и труб. СН 200-62.

2.3. СНиП Ш-18-75 "Правила производства и приемки работ. Металлические конструкции".

2.4. Ш-43-75 "Правила производства и приемки работ. Мосты и трубы".

2.5. Инструкция по проектированию железных дорог колеи 750 мм. СН 251-78.

2.6. СНиП П-28-73* "Защита стальных конструкций от коррозии".

2.7. Инструкция по механической обработке сварных соединений в стальных конструкциях мостов. ВСН 188-78.

2.8. Указания по проектированию, изготовлению, монтажу и приемке стальных конструкций железнодорожных, автодорожных и городских мостов, предназначенных для эксплуатации в условиях низких температур (северное исполнение), ВСН 145-68.

3. Расчетные нагрузки.

3.1. Расчетная временная нагрузка от подвижного состава принята в виде нагрузки Л4 по СН 251-78.

3.2. Нагрузка от толпы на тротуарах 2,94кПа (300 кг/м²).

3.3. Ветровая нагрузка принята как для постоянных мостов, в соответствии с СН 251-78.

3.4. Допускаемый вертикальный прогиб от нормативной подвижной временной нагрузки принят равным $\frac{l}{600}$ согласно рекомендаций ЦНИИС (письмо № 531124/76 от 23.05.72).

4. Конструкция верхнего строения пути.

4.1. Проезжая часть пролетных строений разработана с укладкой рельса на брусья сечением 200 х 240 мм по ГОСТ 8486-66*. Мостовые брусья врубаются на глубину в 0,5±3 см. согласно п.9.5 СНиП Ш-43-75.

4.2. В случае установки пролетных строений на деревянные опоры, между рельсами устраивается досчатый настил с завалкой щебнем длиной по 2,5 м в обе стороны от оси опоры.

4.3. На проезжей части предусматривается возможность устройства площадки-убежища, служащей также для размещения противопожарного инвентаря, располагаемой через каждые 50 м по п.5.27 СН 251-78.

4.4. Конструктивные решения верхнего строения проезжей части в составе настила тротуаров, охранного бруса, перильных ограждений, приняты аналогично типовому проекту 3.501-60, вып. П "Деревянные мосты для лесовозных железных дорог с колеями 750 мм".

4.5. Крепление поперечных мостовых брусьев к верхним поясам балок осуществляется с помощью специальных лапчатых болтов.

5. Конструкция пролетных строений.

5.1. Конструкции пролетных строений из прокатных балок разработаны согласно задания для обычных условий (с расчетной температурой выше минус 40°C).

5.1.1. Основные несущие конструкции выполняются из прокатных двутавровых балок по ГОСТ 8239-72.

5.1.2. Главные балки образованы из двух прокатных двутавров, расставленных по вертикали между собой на расстоянии, равное высоте своего профиля, и соединенных между собой шпонками из того же двутаврового сечения.

5.1.3. Две главные балки, расположенные на расстоянии 1500 мм соединены между собой решетчатыми поперечными диафрагмами и двумя горизонтальными фермами в уровнях соответственно чуть ниже и выше верхних и нижних кромок главных балок.

5.1.4. Все соединения для этого варианта в основном выполняются на болтах нормальной точности диаметром М22 с постановкой контргаек и частично на заводской сварке.

5.2. Конструкции пролетных строений из сварных балок разработаны согласно задания для северных условий (с расчетной температурой от минус 40°C до минус 50°C).

5.2.1. В северном исполнении основные несущие конструкции пролетных строений выполняются из сварных балок двутаврового сечения.

5.2.2. Две главные балки, расположенные на расстоянии 1500 мм, соединены между собой сплошностенчатыми поперечными диафрагмами, сплошным листом по верхним поясам и решеткой по нижним поясам в районе крайних отсеков балок.

5.2.3. Диафрагмы выполнены из сварного двутавра с креплением к стенкам главных балок через торцевые заглушки на болтах нормальной точности диаметром М22 с постановкой контргаек.

5.2.4. Элементы решетки по нижним поясам балок соединяются также на болтах нормальной точности М22 с постановкой контргаек. Все остальные заводские соединения сварные.

5.3. Конструкции пролетных строений из сварных балок, разработанные для северных условий могут быть рекомендованы и для обычных условий, при соответствующем назначении марок сталей и электродов, указанных в разделе 10 настоящей пояснительной записки.

5.4. Опорные части для всех вариантов пролетных строений - тангенциальные, сварные.

Директор	Солодзарь	Солодзарь	78816			00 KM		
Гл. инж.	Плишкин	Плишкин						
Нач. отд.	Стихин	Стихин						
Гл. инж. пр.	Стихин	Стихин						
Бригадир	Немировская	Немировская						
Проверил								
Исполнил	Стихин	Стихин						
			Железнодорожные мосты с колею 750 мм			Стация	Лист	Листов
			из прокатных и сварных балок			Р	1	3
			Пролетные строения L=18м; L=12м			Госстрой СССР		
			Пояснительная записка.			Государственный проектный институт		
						ЛЕНИНСКИЙ ИНСТИТУТ ПРОЕКТИРОВАНИЯ		

6. Изготовление конструкций.

6.1. Изготовление и приемка конструкций должна выполняться в соответствии со СНиП III-18-75, разделы I, и IX; СНиП III-43-75, а также ВСН 145-68.

6.2. Сверление отверстий в стенках главных балок, торцевых заглушках диафрагм, решетке и других элементах следует производить по кондукторам, обеспечивающим необходимую точность расположения отверстий.

6.3. Поясные швы главных балок должны выполняться автоматической сваркой по технологии, обеспечивающей полный провар основного металла.

6.4. Угловые швы прикрепления горизонтального листа к верхним поясам главных балок должны выполняться автоматической сваркой под слоем флюса.

6.5. Швы приварки вертикальных ребер к стенкам главных балок, а также элементов поперечных диафрагм должны выполняться полуавтоматической сваркой.

6.6. Швы приварки вертикальных ребер к поясам главных балок, фасонки и прокладок горизонтальных связей выполняются ручной сваркой.

6.7. Форма обработки сварных стыков элементов пролетных строений должна выполняться в соответствии с ГОСТ 8713-79.

6.8. Сварные соединения элементов пролетных строений и опорных частей должны быть обработаны в соответствии с ВСН 188-78.

7. Транспортировка пролетных строений.

Транспортировка пролетных строений к месту строительства моста осуществляется поочередно (при максимальной длине блока 12 м) автомобилем с роспуском или железнодорожным транспортом на четырехосной платформе.

8. Соображения по монтажу.

8.1. Монтаж металлических конструкций пролетных строений должен производиться по специально разработанному проекту производства работ и в соответствии со СНиП III-43-75.

8.2. Пролетные строения могут монтироваться следующими способами:

- на суходоле автокраном грузоподъемностью 10 тс и выше,
- автомобильным или гусеничным краном грузоподъемностью 10 тс и выше с временной насыпью, которая отсыпается бульдозером или самосвалом. При этом пропуск воды должен быть обеспечен в соседних пролетах,

- сборкой на берегу с последующей накаткой без промежуточных опор. Для этой цели пролетные строения по концам имеют отверстия для организации стыка, объединяющего соседние пролетные строения,

- в зимнее время может оказаться более рациональна установка блоков пролетных строений со льда краном.

8.3. Для образования временного стыка надвигаемых пролетных строений по концам балок предусмотрены отверстия, которые могут и не выполняться в том случае, если заранее определено, что монтаж надвигкой осуществляться не будет.

8.4. При монтаже надвигкой в проекте производства работ следует предусмотреть порядок разборки временных стыков и установки пролетного строения на опорные части.

8.5. При поддомкрачивании пролетных строений домкраты должны располагаться под поясами главных балок вблизи опорных сечений.

8.6. Для монтажа пролетных строений в зависимости от веса блока и принятого способа монтажа можно использовать краны К-161, К-252, МКГ-20, Э-801 и другие.

9. Окраска металлоконструкций.

9.1. Очистка, грунтовка и окраска стальных конструкций должна выполняться в соответствии с требованиями СНиП III-18-75, СНиП II-28-73, дополнений к СНиП II-28-73, СНиП III-43-75.

9.2. Перед грунтовкой покрываемые поверхности стальных конструкций необходимо тщательно очистить от ржавчины, окалины, жирных пятен и других загрязнений, а также от влаги, снега, льда. Очистку следует производить преимущественно механизированным способом.

9.3. Грунтовку стальных конструкций выполнять в два слоя: один слой - на заводе-изготовителе и один - на монтажной площадке.

9.4. Окраску стальных конструкций выполнять в два слоя: - по грунту ХС-010 по ГОСТ 9355-81 или ФМ-03К по ГОСТ 9109-81 перхлорвиниловыми эмалями ХВ-110 по ГОСТ 18374-79 в 2 слоя или ХВ-1100 по ГОСТ 6993-79 в три слоя.

- по грунту ЭП-057 по ТУ 6-10-1117-75 перхлорвиниловыми эмалями ХВ-1100 по ГОСТ 6993-79 в три слоя или ХВ-125 серебристая по ГОСТ 10144-74 в три слоя.

9.5. Окраску следует выполнять при температуре воздуха не ниже +10°C.

10. Материалы.

10.1. Для варианта пролетных строений из прокатных балок, материал всех металлоконструкций, кроме оговоренных, - сталь углеродистая марки 16Д по ГОСТ 6713-75.

10.2. Для варианта пролетных строений из сварных балок (северное исполнение) материал всех металлоконструкций, кроме оговоренных, - сталь низколегированная конструкционная для мостостроения марки 15ХСНД-2 по ГОСТ 6713-75.

10.3. Для варианта пролетных строений из сварных балок (обычное исполнение), материал всех металлоконструкций, кроме оговоренных, - сталь низколегированная конструкционная для мостостроения марки 15ХСНД по ГОСТ 6713-75.

10.4. Материал опорных частей: для обычного исполнения - сталь марки 15ХСНД по ГОСТ 6713-75, для северного исполнения - сталь марки 15ХСНД-2 по ГОСТ 6713-75.

10.5. Материал болтов нормальной точности для обычного исполнения - сталь марки Ст30 по ГОСТ 1050-74, для северного исполнения - сталь марки 09Г2-6 по ГОСТ 19281-73.

10.6. Сварочная проволока для автоматической и полуавтоматической сварки принимается: для обычного исполнения - марки СВ-08ГА (для катета до 7 мм включительно - СВ-08А) по ГОСТ 2246-70, для северного исполнения - марки СВ-10ПМА по ГОСТ 2246-70.

10.7. Для обычного исполнения флюсы для автоматической сварки принимать марки АН348-А или ОСЦ-45, для полуавтоматической сварки - АН348-М по ГОСТ 9087-81.

10.8. Для северного исполнения флюсы для автоматической сварки принимать марки АН-47, для полуавтоматической сварки - АН-348АН по ГОСТ 9087-81.

10.9. Для ручной сварки применять электроды для обычного исполнения - типа Э46А, для северного исполнения - типа Э50А по ГОСТ 9467-75.

10.10. Лесоматериал для элементов проезжей части - сосна или другие хвойные породы, удовлетворяющие требованиям ГОСТ 8486-66 (для пиленого леса) и по качеству отвечающие дополнительным требованиям СНиП II-25-80.

Влажность древесины должна быть для пиломатериалов - не более 20%.

10.11. Все деревянные элементы пролетных строений, кроме настила тротуаров и перил, подлежит обязательному антисептированию по способу пропитки в горяче-холодных ваннах маслянистыми антисептиками. В местах, удаленных от пропиточных цехов, при использовании в дело древесины с начальной влажностью свыше 40%, антисептирование допускается производить пастами с последующим гидроизоляционным покрытием.

10.12. Металлоизделия для скрепления деревянных элементов (болты, штыри, скобы и т.п.) выполняются из стали марки ВСтЗсп4 по гост 380-71* гвозди - по ГОСТ 4028-63*.

Технико-экономические показатели на I пролетное строение из сварных балок (северное исполнение)

№ п/п	Наименование	Ед. изм.	Пролетное строение	
			L = 12 м	L = 18 м
1.	Металлоконструкции пролетных строений	т	4,760	9,155
	в том числе стали:			
	15ХСНД-2	т	4,569	9,009
	15ХСНД	"	0,191	0,146
2.	Метизы	т	0,113	0,326
	в том числе:			
	болты М22 сталь 09Г2-6	т	0,070	0,203
	гайки М22 сталь 40х	"	0,037	0,105
	шайбы Ст5сп2	"	0,006	0,018
3	Опорные части из стали 15ХСНД	т	0,244	0,260
Итого на пролетное строение		т	5,117	9,741
4.	Лесоматериал верхнего строения пути (пиленный лес)	м ³	7,300	11,610
5.	Гвозди и метизы	кг	124,000	205,000

Технико-экономические показатели на I пролетное строение из прокатных балок

Технико-экономические показатели на I пролетное строение из сварных балок (обычное исполнение)

Условные обозначения

№ п/п	Наименование	Ед. изм.	Пролетное строение	
			L = 12 м	L = 18 м
1.	Металлоконструкции пролетных строений	т	5,750	11,338
	в том числе стали:			
	16Д	т	5,750	11,338
2.	Метизы	т	0,641	1,247
	в том числе:			
	Болты М22 сталь 30	т	0,357	0,711
	гайки М22 сталь 40х	"	0,156	0,315
	шайбы Ст5сп2	"	0,128	0,221
3.	Опорные части из стали 15ХСНД	"	0,244	0,260
Итого на пролетное строение		т	6,635	12,845
4.	Лесоматериал верхнего строения пути (пиленный лес)	м ³	7,300	11,610
5.	Гвозди и метизы	кг	124,000	205,000

№ п/п	Наименование	Ед. изм.	Пролетное строение	
			L = 12 м	L = 18 м
1.	Металлоконструкции пролетных строений	т	4,760	9,155
	в том числе стали:			
	15ХСНД	т	3,042	6,697
	16Д	"	1,718	2,458
2.	Метизы	т	0,113	0,326
	в том числе:			
	болты М22 сталь 30	т	0,070	0,203
	гайки М22 сталь 40х	"	0,037	0,105
	шайбы Ст5сп2	"	0,006	0,018
3.	Опорные части из стали 15ХСНД	т	0,244	0,260
Итого пролетное строение		т	5,117	9,741
4.	Лесоматериал верхнего строения пути (пиленный лес)	м ³	7,300	11,610
5.	Гвозди и метизы	кг	124,000	205,000



- линия симметрии



- отверстие под болт



- болт нормальной точности



- высокопрочный болт



- временный болт



- видимый заводской сварной шов



- невидимый заводской сварной шов

7886

00 KM

Лист
3

Основные расчетные данные.

Металлические пролетные строения полной длиной 12 и 18 м над лесовозные железные дороги колеи 750 мм из прокатных балок рассчитаны на основании следующих нормативных материалов: „Технические указания по проектированию железных дорог колеи 750 мм“ СН 28-78, СНиП II-D.7-62, „Масты и трубы. Нормы проектирования“, СН 200-62.

Материалы конструкции.

Проезжая часть из древесины хвойных пород по СНиП II-25-80. Расчетные сопротивления древесины $R=16 \text{ МПа}$ (160 кг/см^2). Конструкции пролетных строений разработаны для района при t наружного воздуха до -40°C .
 Материал конструкции - сталь 16Д по ГОСТ 6713-75.*
 Расчетные сопротивления стали 16Д: а) при действии осевой сил $R_0=190 \text{ МПа}$ (1900 кг/см^2); б) при изгибе $R_x=200 \text{ МПа}$ (2000 кг/см^2).

Прогиб.

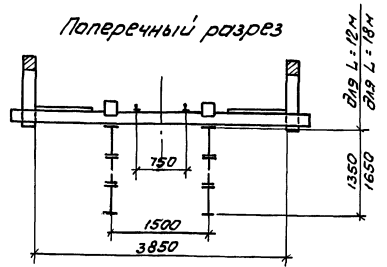
Допускаемый относительный прогиб от нормативной временной нагрузки от подвижного состава №4 равен $1/600$.
Нагрузки:

Постоянные нагрузки $\frac{\text{кН}}{\text{м}}$

Пролеты	Нормат.	Расчет.
11.6	$\frac{4.6}{(0.47)}$	$\frac{5.3}{(0.54)}$
17.6	$\frac{5.5}{(0.56)}$	$\frac{6.3}{(0.64)}$

Нормативные временные вертикальные нагрузки:

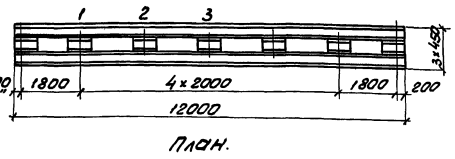
- от подвижного состава №4;
- от толлы 2943 Па ($300 \frac{\text{кг}}{\text{м}^2}$)



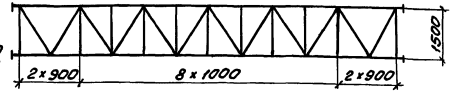
Поперечины проезжей части.

Схемы пролетных строений (безраскосных ферм).

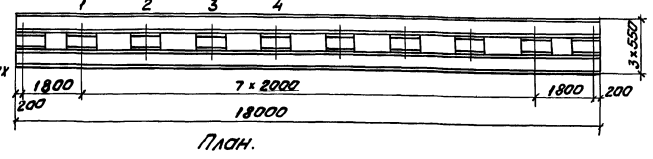
Фасад (L = 12 м).



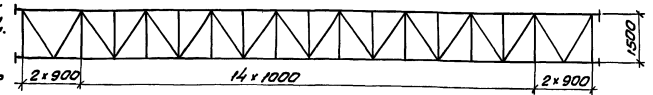
План.



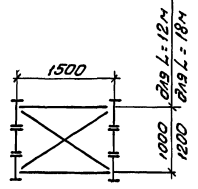
Фасад (L = 18 м).



План.



Поперечный разрез (без проезжей части).



Расчетные нормальные усилия и поперечные силы в поясах фермы.

НН точек	Пролет Lp = 11,6 м		Пролет Lp = 17,6 м	
	Np, кН(т)	Qp, кН(т)	Np, кН(т)	Qp, кН(т)
1	535,0 (54,5)	234,5 (23,9)	610,0 (62,2)	344,3 (35,1)
2	884,0 (90,1)	155,0 (15,8)	1126,0 (114,8)	270,0 (27,5)
3	1003,0 (102,2)	89,3 (9,1)	1476,0 (150,5)	204,0 (20,8)
4	—	—	1642,0 (167,4)	138,3 (14,1)

Расчетные опорные реакции.

Пролет м	Расчетная опорная реакция от №4, кН(т)	Расчетная опорная реакция от толлы, кН(т)	Суммарная расчетная опорная реакция, кН(т)
11,6	286,5 (29,2)	30,7 (3,13)	317,2 (32,33)
17,6	361,0 (36,8)	55,2 (5,63)	416,2 (42,43)

Суммарные напряжения в поясах безраскосных ферм.

НН точек	Пролет Lp = 11,6 м		Пролет Lp = 17,6 м	
	Сечение	$\Sigma \sigma, \text{МПа} (\frac{\text{кг}}{\text{см}^2})$	Сечение	$\Sigma \sigma, \text{МПа} (\frac{\text{кг}}{\text{см}^2})$
1	I 45	131,5 (1340)	I 55	112,0 (1140)
2	—	160,0 (1630)	—	152,0 (1550)
3	—	160,0 (1630)	—	178,0 (1810)
4	—	—	—	184,4 (1880)

Прогиб в середине пролета от временной нагрузки.

НН п/п	Наименование	Пролет Lp = 11,6 м		Пролет Lp = 17,6 м	
		Сечение	$\frac{f}{l}$	Сечение	$\frac{f}{l}$
1	№4	$\frac{I_{x45}}{I_{x55}}$	1,66	$\frac{I_{x55}}{I_{x55}}$	1,75
			702		100,5

Поперечные и горизонтальные связи.

Пролет	Наименование элемента	Эскиз	Расст. стоек, см	Fбр	$\frac{Z_x}{Z_y}$	$\frac{I_x}{I_y}$	$\frac{Z_x}{Z_y}$	ψ	$\psi F_{бр}$	N	σ
Lp = 11,6 м	Раскос поперечных связей		490x7	12,3	3,49	180	101	0,553	6,8	45,1	66,3
	Крайний раскос горизонт. связи	—	—	—	3,49	171	49	0,705	8,67	43,2	49,7
Lp = 17,6 м	Раскос поперечных связей	—	—	—	3,49	192	108	0,504	6,2	78,5	126,5
	Крайний раскос горизонт. связи	—	—	—	3,49	171	49	0,705	8,67	69,7	80,3

Сечение	Mрасч, кН(т)	Qрасч, кН(т)	Эскиз сечения	W, см ³	Sотс, см ³	σ , МПа	τ , МПа
Середина пролета	17,17 (4,75)	—		1600	—	10,7 (109)	—
На опоре	4,17 (0,425)	45,81 (4,67)		1156	867	3,6 (37)	1,70 (17,2)

7886 ОИМ

Лист 1 из 2

ЛЕНПРОЕКТАИМКОНСТРУКЦИЯ

Синько Л.И. Проектант и автор объяснений

Основные расчетные данные.

Металлические пролетные строения полной длиной 12 и 18 м под лесовозные железные дороги колеи 750 мм из сварных балок рассчитаны на основании следующих нормативных материалов

„Технические указания по проектированию железных дорог колеи 750 мм“ СН 251-78, СН П II-Д.1-62 „Мосты и трубы. Нормы проектирования“, СН 200-62.

Материалы конструкции.

Проезжая часть из древесины хвойных пород по СН П II-25-80. Расчетное сопротивление древесины $R = 16 \text{ МПа}$ (160 кг/см^2).

Конструкции пролетных строений разработаны:

1. Для районов при t° наружного воздуха до -40°C , материал конструкций 15ХСНД по ГОСТ 6713-75*.

2. Для северной климатической зоны (зона „А“) с температурой наружного воздуха от -40°C до -50°C , материал конструкции - 15ХСНД-2 для листового проката и 15ХСНД для углового проката по ГОСТ 6713-75*.

Расчетные сопротивления стали 15ХСНД и 15ХСНД-2; а) при действии осевых сил $R_0 = 270 \text{ МПа}$ (2700 кг/см^2); б) при изгибе $R_0 = 280 \text{ МПа}$ (2800 кг/см^2)

Прогиб

Допускаемый относительный прогиб от нормативной временной нагрузки от подбужного состава Л4 равен $1/800 L$.

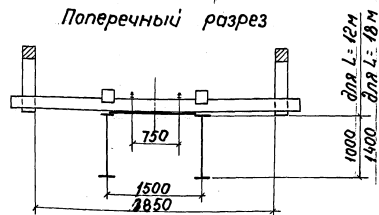
Нагрузки:

Постоянные нагрузки q (кН/м)

Пролеты	Нормат.	Расчет.
- 11.6	4.2 (0.43)	4.9 (0.50)
- 17.6	4.9 (0.50)	5.6 (0.58)

Нормативные временные вертикальные нагрузки:

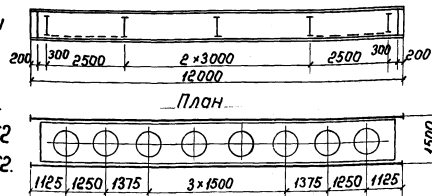
- 1) от подбужного состава Л4;
- 2) от толпы 2943Па ($300 \frac{\text{кН}}{\text{м}}$)



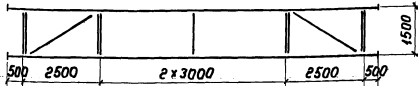
Поперечины проезжей части

Сечение	Мрасч.		Эскиз сечения	W	Sотс	z	γ
	кН/м	кН/м					
Середина пролета	17.17 (1.75)	—		1156	—	14.8 (151)	—
На опоре	4.17 (0.425)	45.81 (4.67)		1156	867	3.6 (37)	1.7 (17.2)

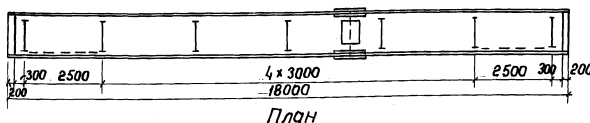
Схемы пролетных строений
Разрез (L = 12 м)



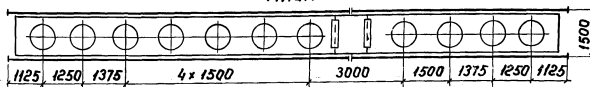
Связи на нижнем поясе балок.



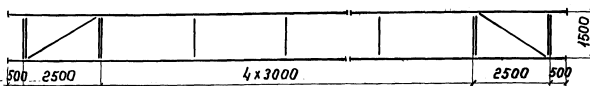
Разрез (L = 18 м)



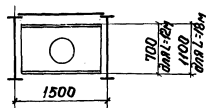
План



Связи на нижнем поясе балок.



Поперечный разрез (без проезжей части)



Изгибающие моменты в главных балках $\frac{\text{кНм}}{\text{м}}$

Сечение	Пролет L = 11.6 м			Пролет L = 17.6 м		
	От пост. нагрузки	От врем. нагрузки	Расчет. изг. мон.	От пост. нагрузки	От врем. нагрузки	Расчет. изг. мон.
Середина пролета	83.4 (8.5)	827 (84.3)	910.4 (92.8)	243.3 (24.8)	1589.2 (162.0)	1832 (186.8)

Расчетные опорные реакции.

Пролет м	Расчет. опорная реакция от Л4 кН (т)	Расчет. опорная реакция от пост. нагр. кН (т)	Суммарная опорная реакция кН (т)
11.6	286.5 (29.2)	29.4 (3.00)	315.9 (32.20)
17.6	361.0 (36.8)	51.2 (5.22)	412.2 (42.02)

Суммарные напряжения в главных балках.

Сечение	Пролет L = 11.6 м		Пролет L = 17.6 м	
	Состав сечения	Σ σ $\frac{\text{МПа}}{\text{кг/см}^2}$	Состав сечения	Σ σ $\frac{\text{МПа}}{\text{кг/см}^2}$
Середина пролета	ВЛ-220*10 ВЛ-980*10 НП-220*10	245 2500	ВЛ-250*12 ВЛ-1380*10 НП-250*12	253 2580

Прогиб в середине пролета от временной нагрузки.

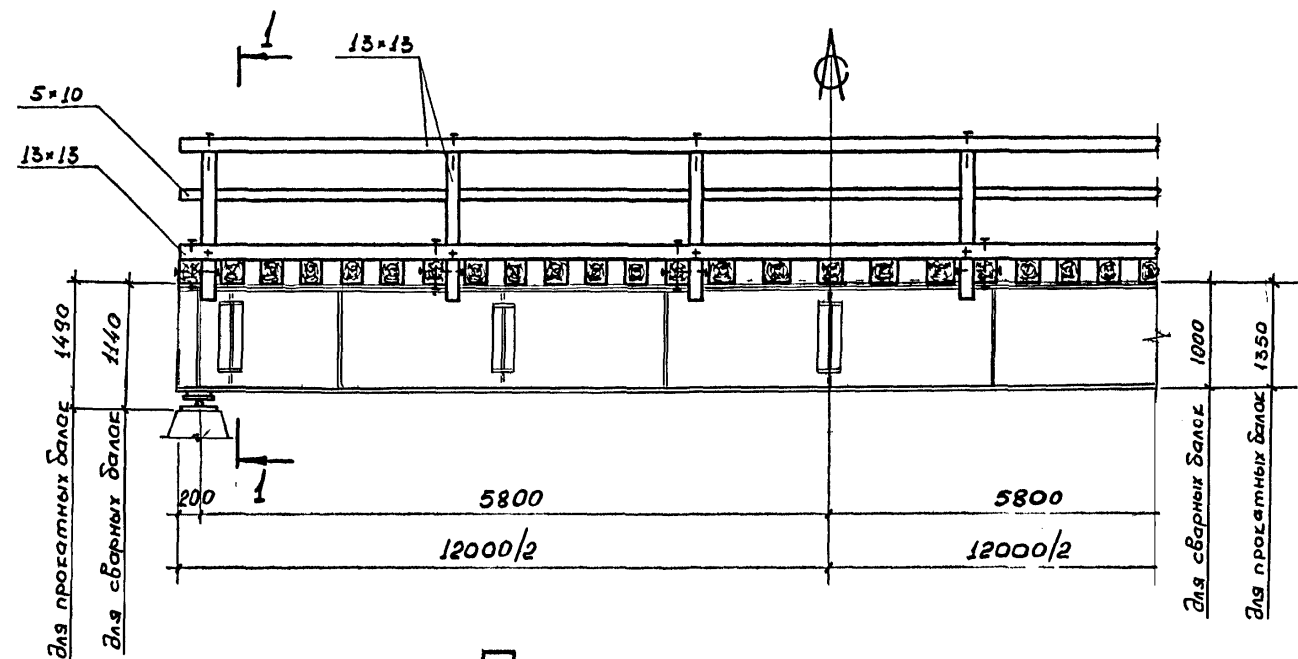
N / n	Тип нагрузки	Пролет L = 11.6 м		Пролет L = 17.6 м			
		Сечение	f, см	f, см	f, см		
1	Л4	ВЛ-220*10 ВЛ-980*10 НП-220*10	1.61	1/720	ВЛ-250*12 ВЛ-1380*10 НП-250*12	2.75	1/640

Поперечные и горизонтальные связи

Пролет	Наименование элемента	Эскиз	Сечение	Fбр	γ _у	l	λ	ψ	N	σ
L = 11.6 м	Горизонтал. связей лист		S = 6 ребро - 90*18 шпал (15)	16.2	2.71	150	55	0.77	10.2 1.04	8.3 85
	Поперечные связи		-220*10 -680*10 -220*10	конструктивно						
L = 17.6 м	Горизонтал. связей лист		S = 6 ребро - 90*18 шпал (15)	16.2	2.71	150	55	0.77	10.2 1.04	8.3 85
	Поперечные связи		-220*10 -1080*10 -220*10	конструктивно						

ШК-М проект. Подпись и дата. Взам. инв. №

Фасад



План

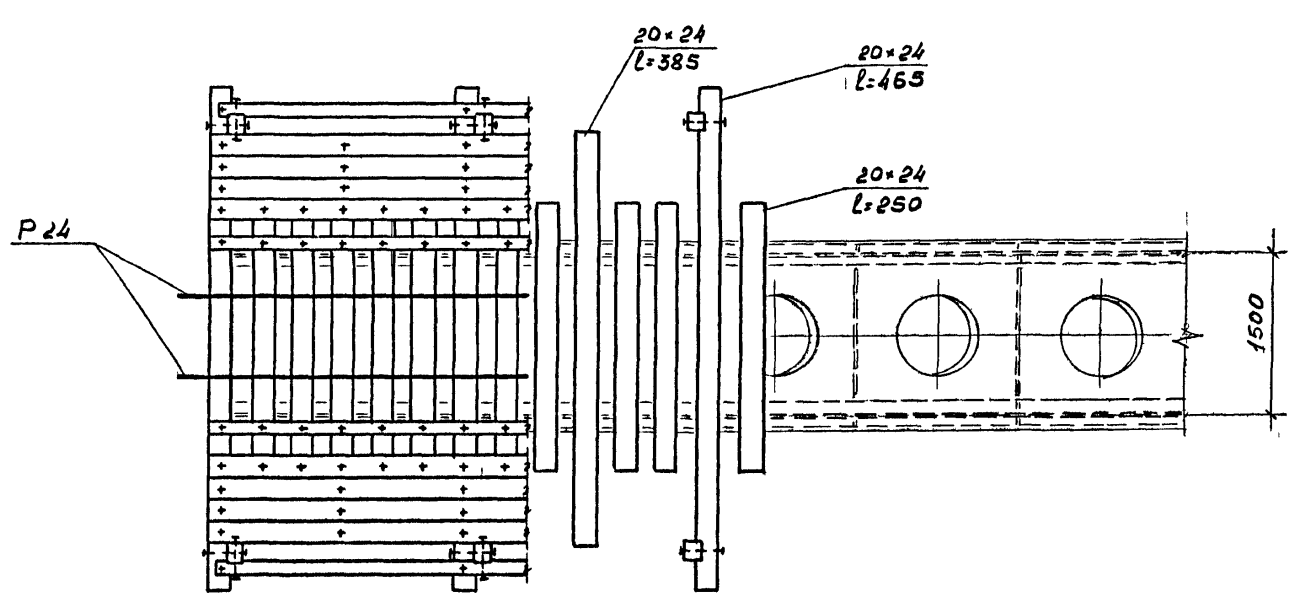
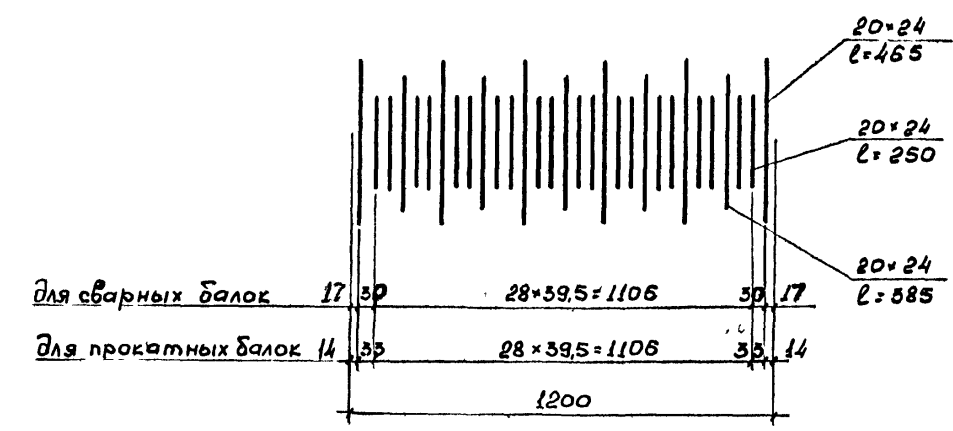
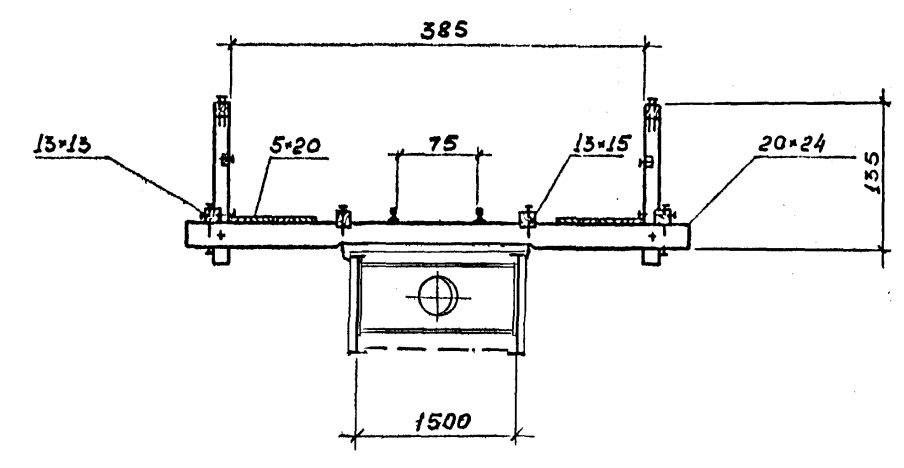


Схема укладки брусьев



1-1



Спецификация лесоматериалов

Наименование элементов	Сортамент	Сечение см.	Длина см.	Кол-во шт.	Объем м³
Поручень перил	пиленный лес	13x13	1200	2	0,41
Заполнение	"	13x10	1200	2	0,12
Стойка	"	15x13	145	12	0,27
Настил тротуаров	"	15x20	1200	8	0,96
Охранный брус	"	15x15	1200	2	0,47
Поперечина влинная	"	20x24	465	6	1,34
" средняя	"	20x24	385	5	0,92
" короткая	"	20x24	250	20	2,40
нижний брус перил	"	15x13	1200	2	0,41
Итого:					7,3

Спецификация металлоизделий

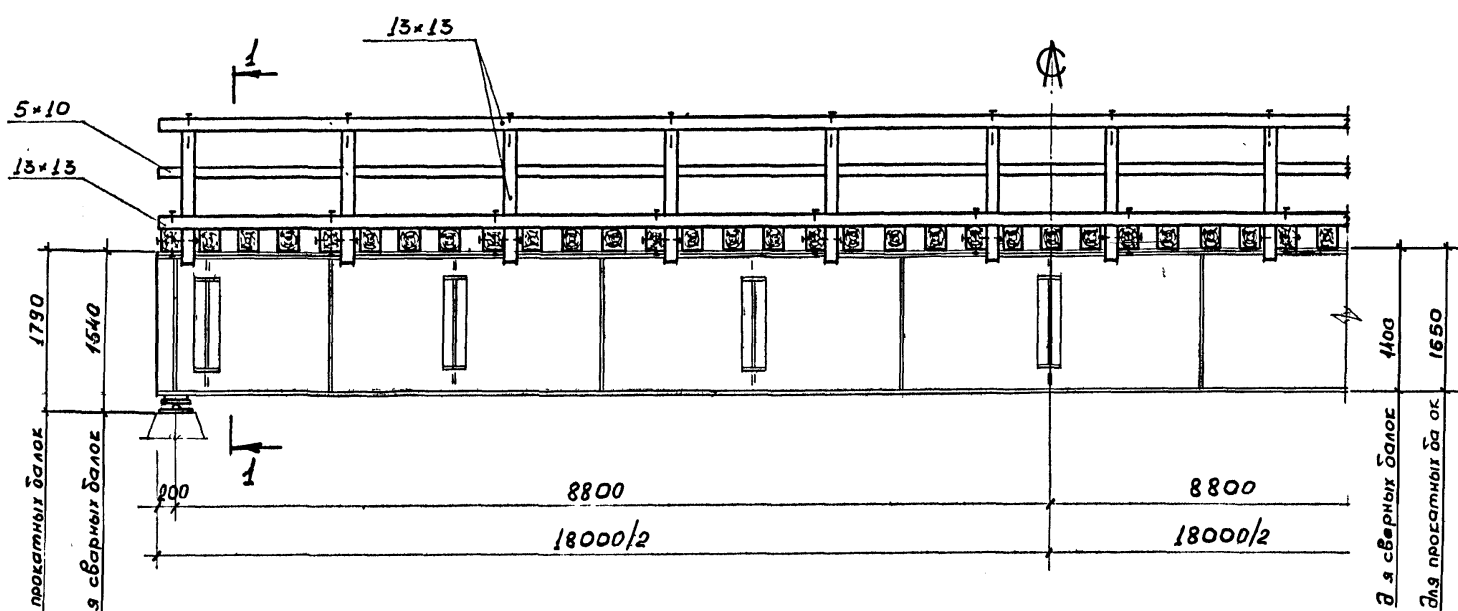
Наименование	Сечение мм	Длина мм	Кол-во шт	Вес кг	Примеч.
Гвозди	4	100	24	0,24	
"	5	150	128	2,97	
"	7	385	24	1,63	
Болт стойкой шпанд.	φ 16	500	20	16,10	
"	φ 16	400	24	23,10	
Болт лапчатый стойкой	φ 20	430	62	80,30	
Итого:					124,34

1. Размеры элементов из дерева даны в см, металлоизделий - в мм.
2. Детали мостового полотна см. на черт. 04,05 км.

Директор	Солодарь	<i>[Signature]</i>	78136	02KM	
Гл инж	Плишкин	<i>[Signature]</i>			
Нач. отд.	Стихин	<i>[Signature]</i>	Железнодорожные мосты под колесо 750 мм из прокатных и сварных балок. ПРОЛЕТНОЕ СТРОЕНИЕ L=12 м. ОБЩИЙ ВИД: ЕЗ14 на брусках.		
Гл инж пр.	Стихин	<i>[Signature]</i>			
Бригадир	Немировская	<i>[Signature]</i>			
Проверил	Пастух	<i>[Signature]</i>			
Исполнил	Серегина	<i>[Signature]</i>			
			Стая	Лист	Листов
			Р	1	1
			Госстрой СССР Государственный проектный институт ЛЕНПРОЕКТАЛКОНСТРУКЦИЯ		

Диб. № подл. Подпись и дата. Взам инв. №

Фасад



План

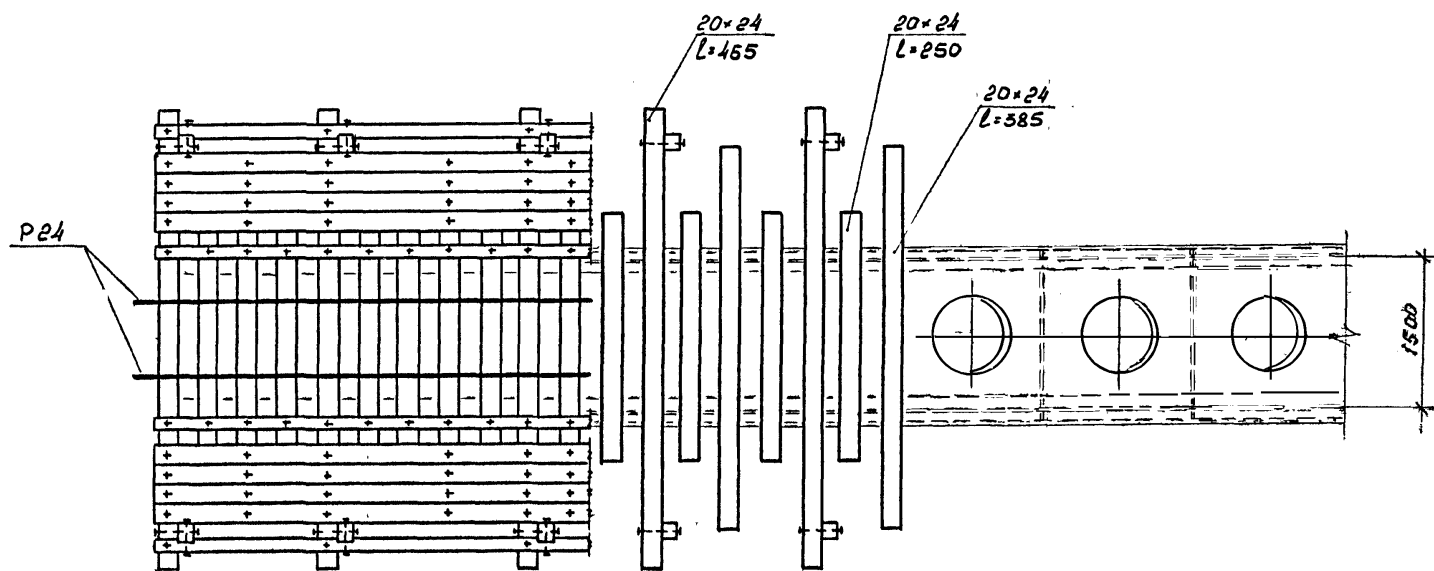
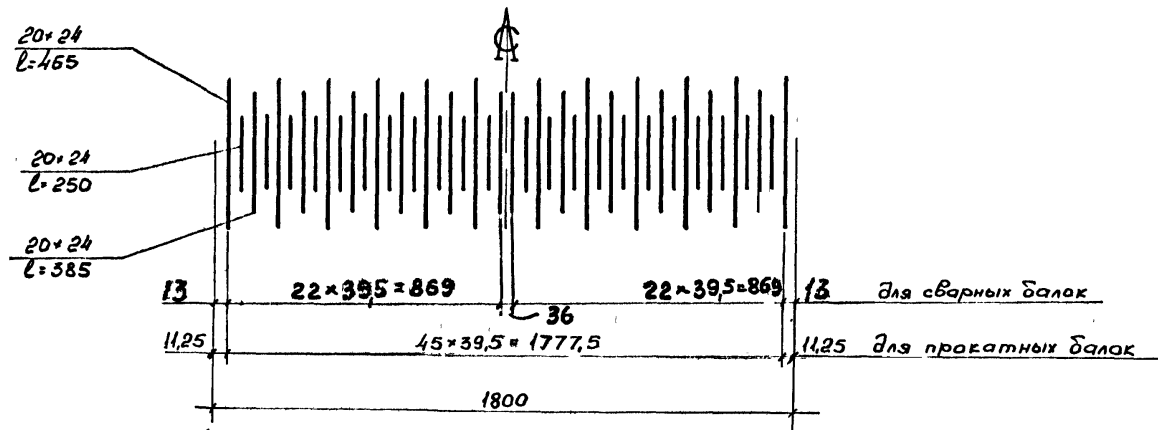
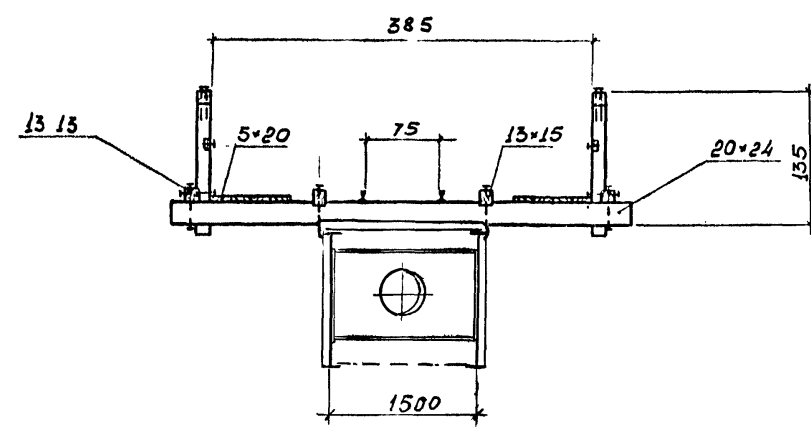


Схема укладки брусьев



1-1



Спецификация лесоматериалов

Наименование элементов	Сортамент	Сечение мм	Длина мм	Кол-во шт	Объем м³
Поручень перил	пиленый лес	13x13	1800	2	0,60
Заполнение	"	5x10	1800	2	0,18
Стойка	"	13x13	135	24	0,55
Настил тротуаров	"	5x20	1800	8	1,44
Охранный брус	"	13x15	1800	2	0,70
Поперечина длинная	"	20x24	465	12	2,68
" средняя	"	20x24	385	12	2,22
" короткая	"	20x24	250	22	2,64
Нижний брус перил	"	13x13	1800	2	0,60
Итого:					11,61

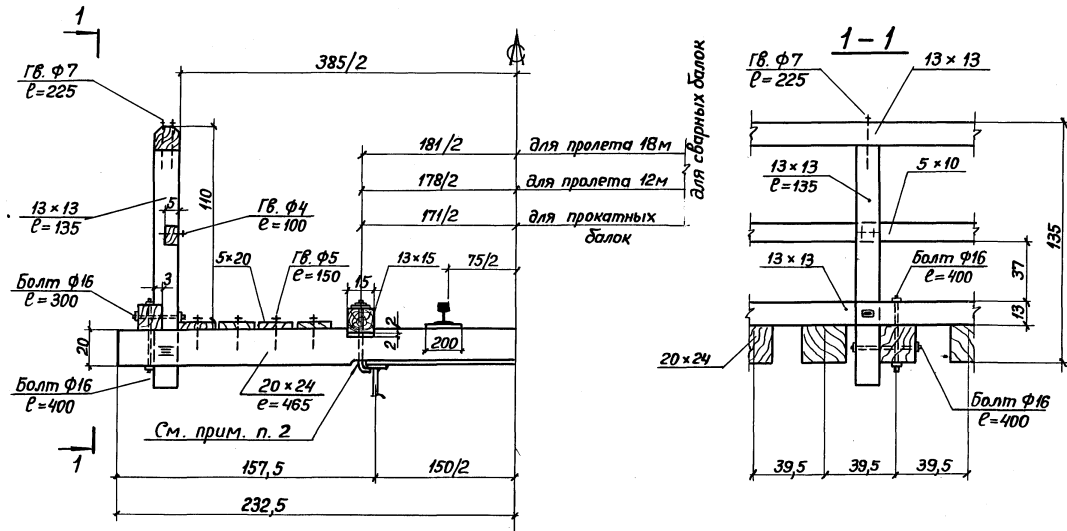
Спецификация металлоизделий

Наименование	Сечение мм	Длина мм	Кол-во шт.	Вес кг	Примеч.
Гвозди	4	100	50	0,50	
"	5	150	236	5,47	
"	7	225	50	3,40	
Болт М10 с гайкой и шайбой	φ 16	300	35	28,20	
"	φ 16	100	50	18,15	
Болт лопатный	φ 20	130	92	119,20	
Итого:				204,92	

- 1 Размеры элементов из дерева даны в см, металлоизделий - в мм.
- 2 Детали мостового полотна см. на черт. 04, 05 км.

Директор	Солодарь	<i>[Signature]</i>	7886	03KM	
Гл. инж.	Пашкин	<i>[Signature]</i>			
Нач. отд.	Стихин	<i>[Signature]</i>	Железнодорожные мосты под колесо 750мм из прокатных и сварных балок. Пролетное строение L=18м. Общий вид. Езда на брусках.		
Гл. инж. пр.	Стихин	<i>[Signature]</i>			
Бригадир	Немцовская	<i>[Signature]</i>			
Проверил	Пастух	<i>[Signature]</i>			
Исполнил	Сергина	<i>[Signature]</i>	Станция	Лист	Листов
			Р	1	1
			Госстрой СССР Государственный проектный институт ЛЕНПРОЕКТАЛЬКОНСТРУКЦИЯ		

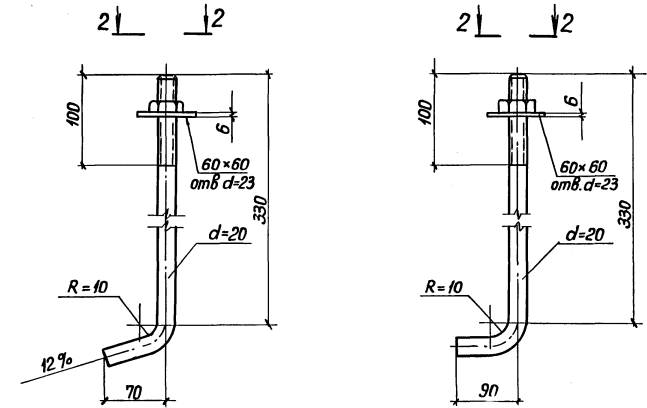
Поперечины из брусьев



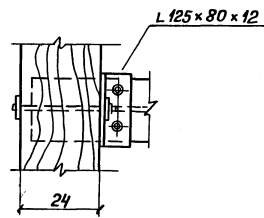
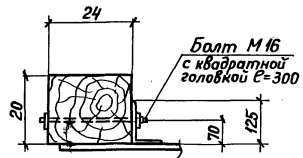
Лопчатые болты

для прокатных балок

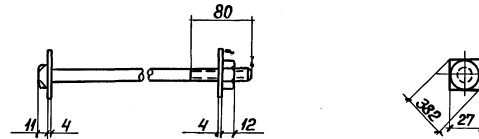
для сварных балок



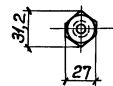
Крепление к противо-
угольному уголку



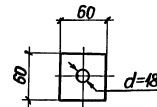
Болт М16 с квадратной головкой Головка



Гайка



Шайба



2-2

насечка - указатель положения конца лопчатого болта, на четкиобленном болте должна быть направлена в стороны пути.

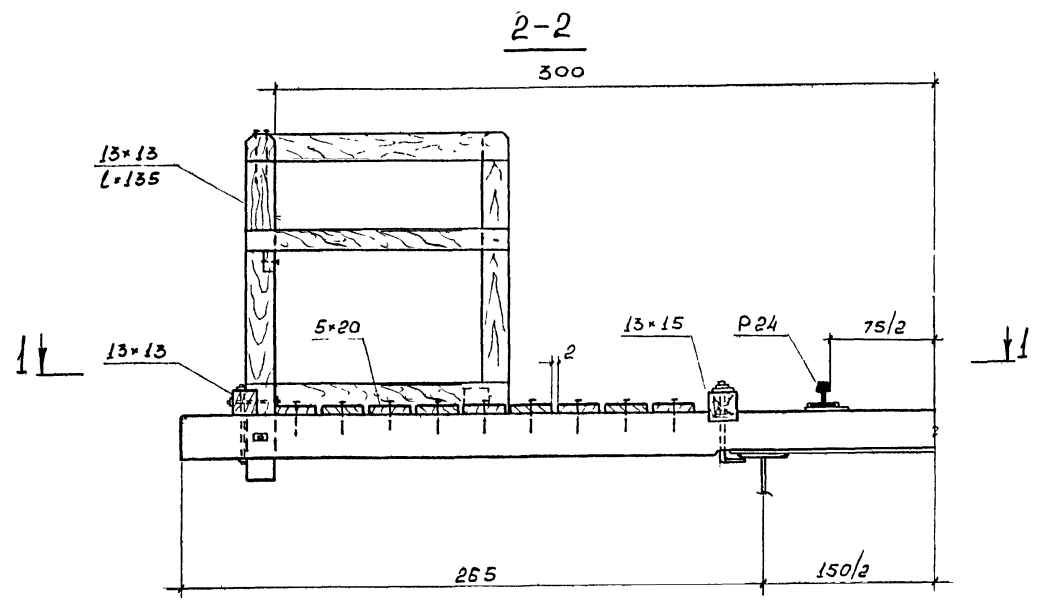
1. Размеры элементов из дерева даны в см, металлоизделий - в мм.

2. Врубki - по СНИП III - 43-75 п. 9,5

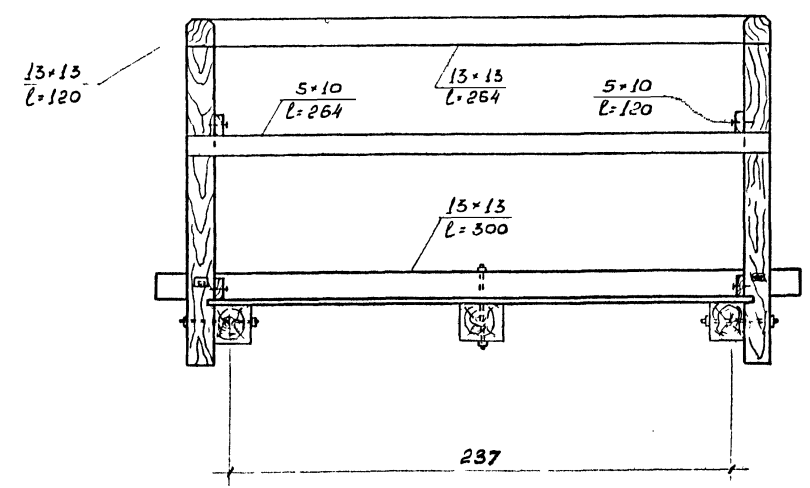
Директор	Соловьев	Самойлов	7886	04 KM
Л. инж.к	Пилишкин	Степанов	Железнодорожные мосты под номером 750	Стация
Нач. отд.	Стихин	Степанов	из прокатных и сварных балок	Р
Л. инж.лр	Стихин	Степанов	Мостовое полотно	1
Бригадир	Нечуровская	Степанов	Детали.	1
Проверил	Пастух	Степанов		
Установил	Сереегина	Степанов		
			Госстрой СССР	Листов
			Государственный проектный институт	1
			ЛЕНПРОЕКТАЛЬИНСТРУКЦИЯ	

Шиф. и подл. Подпись и дата, Взам. инв. №

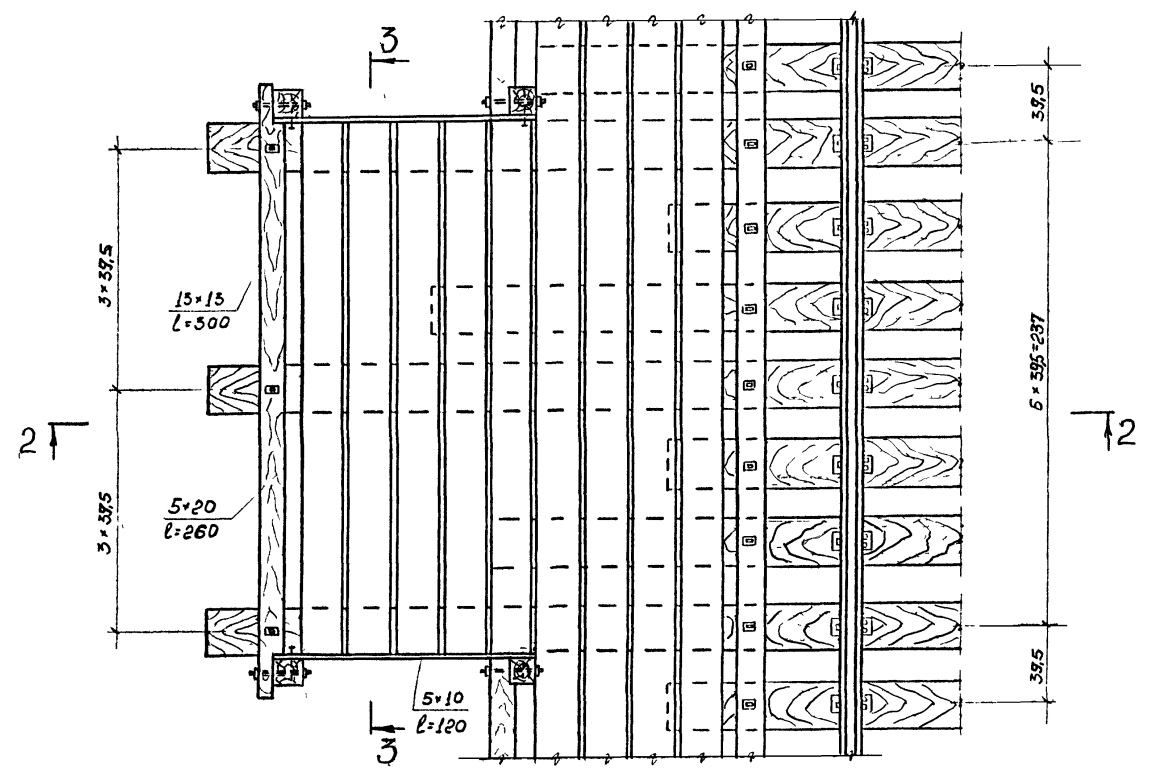
Площадка-убежище



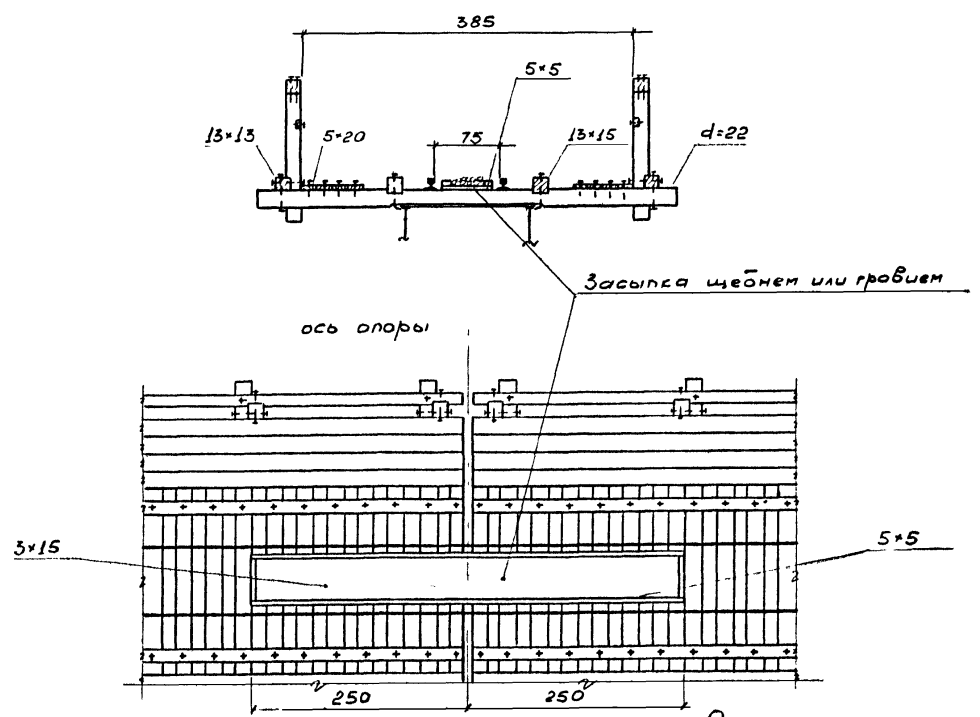
3-3



1-1

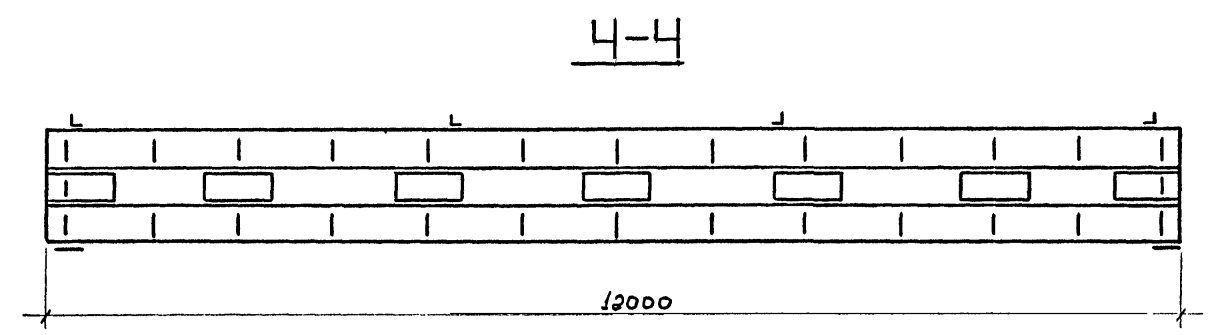
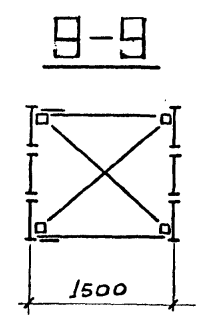
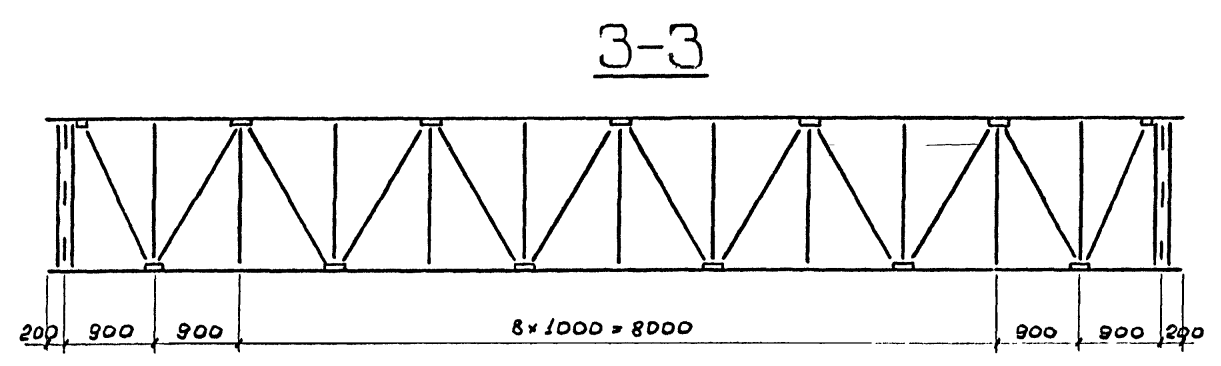
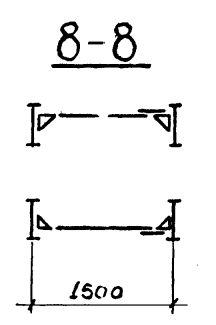
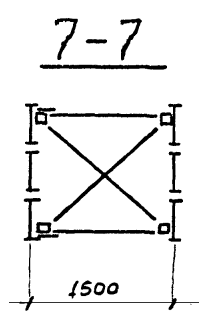
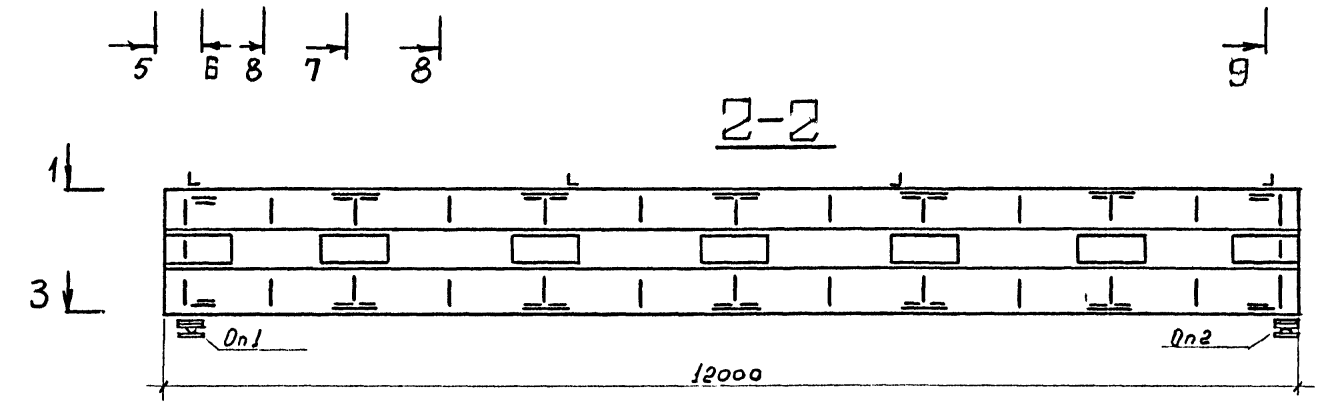
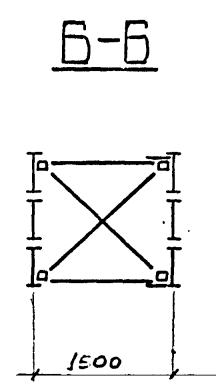
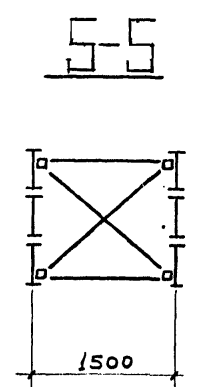
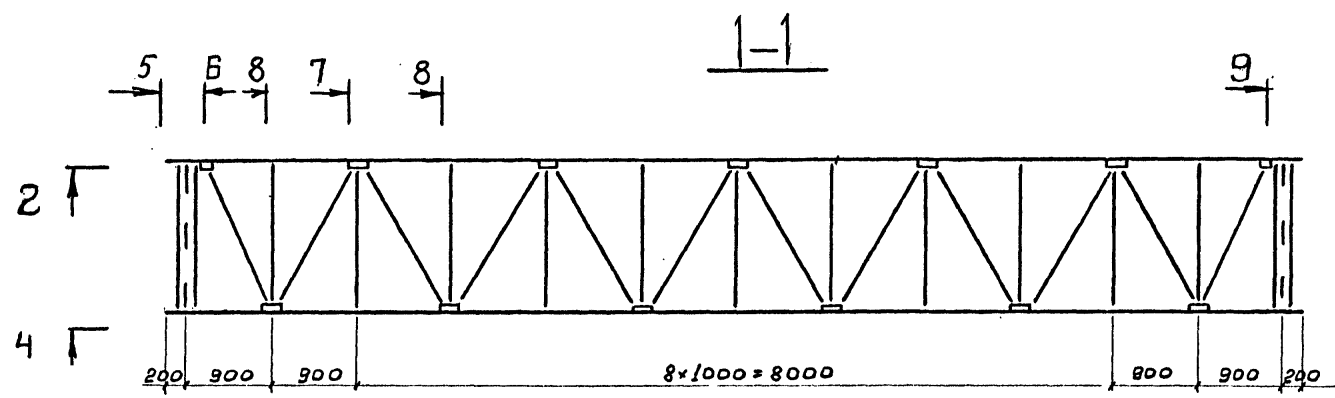


Настил между рельсами при деревянных опорах



Ш.Б. М. Кооп. Лейбнер и дата. В зам. инв. Л.

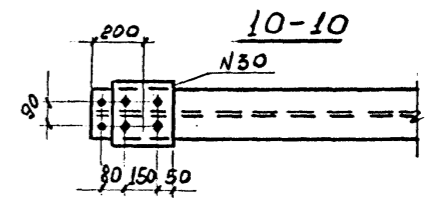
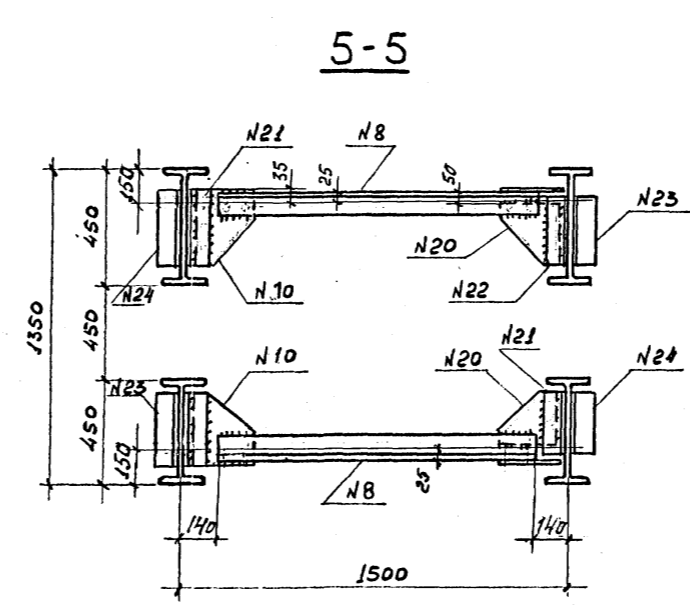
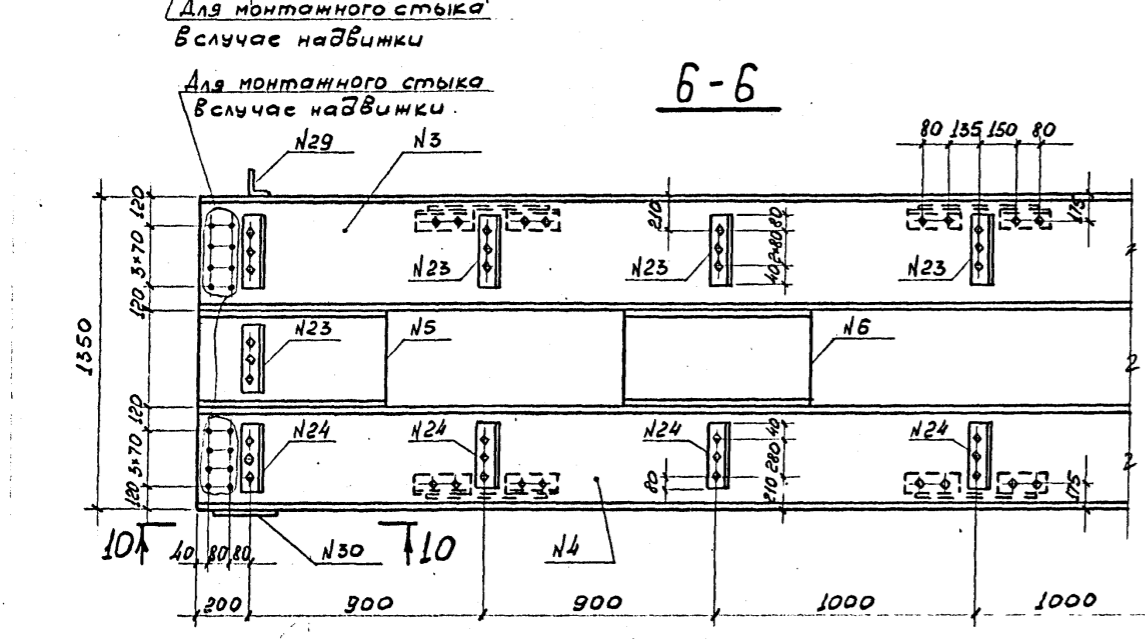
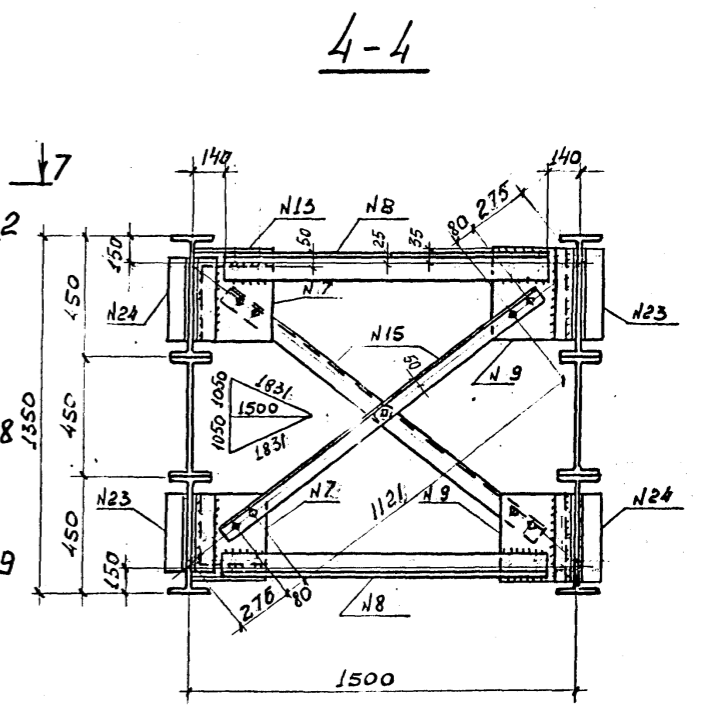
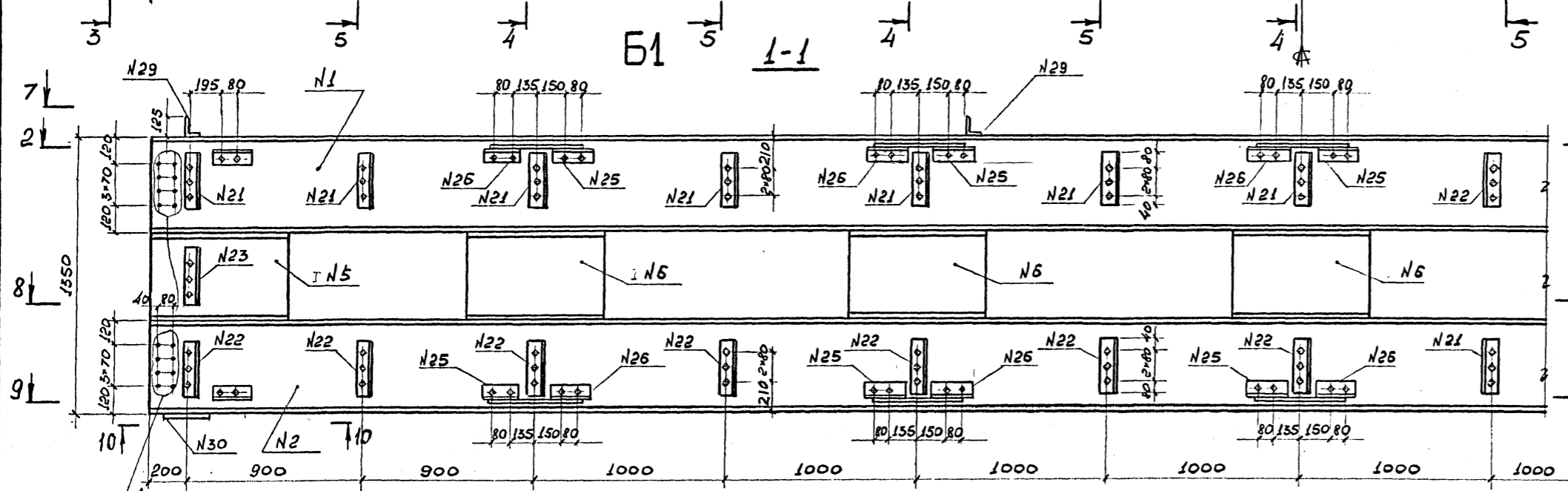
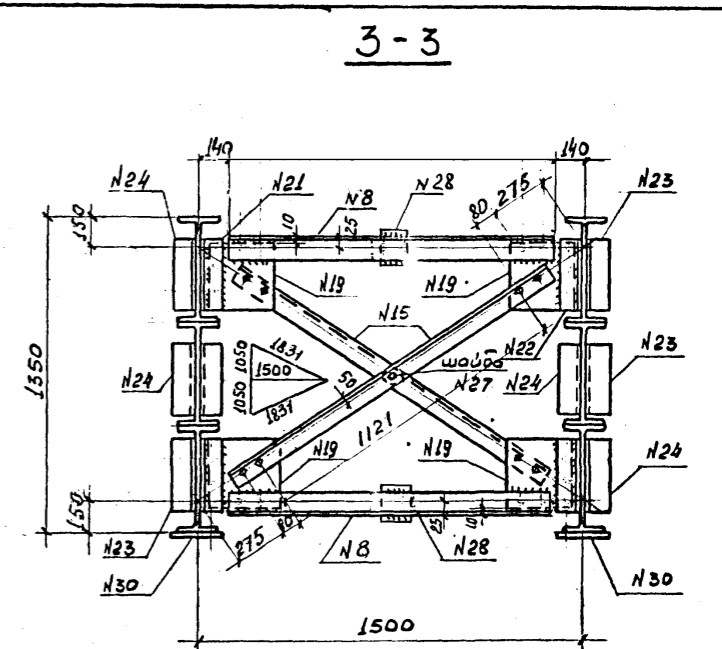
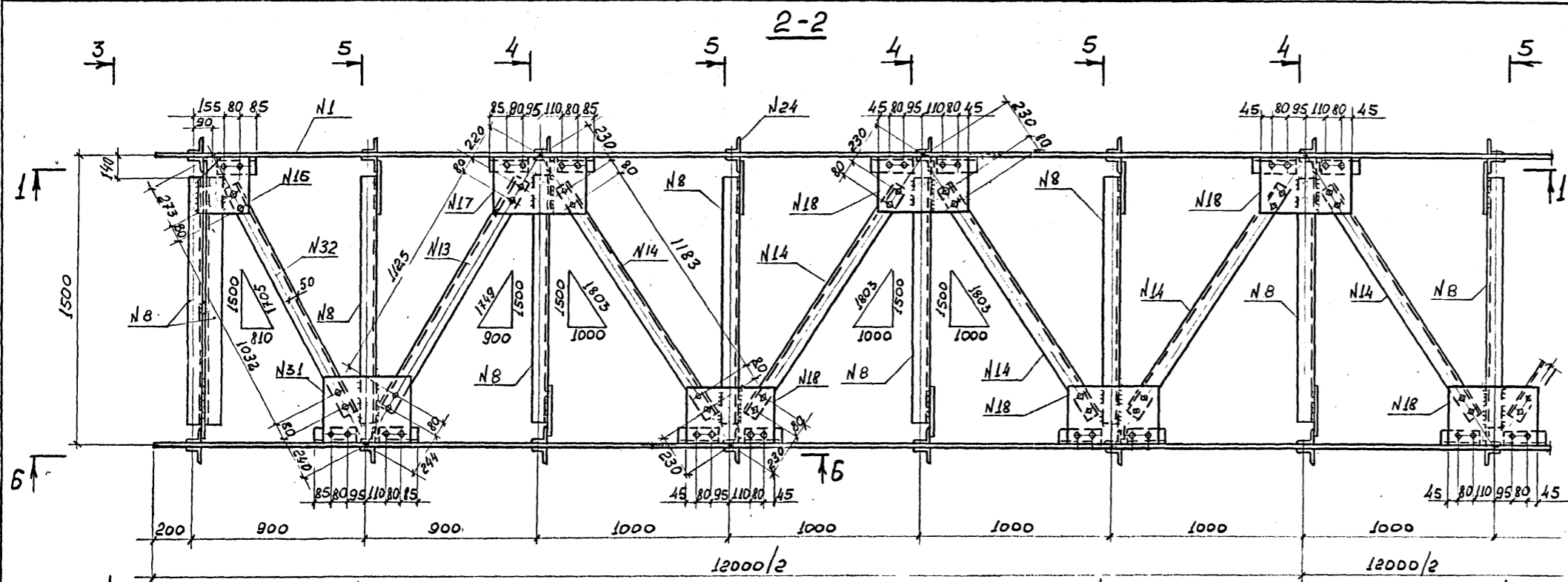
Проект	В. Кооп.	С. Кооп.	7885	05 KM
Группа	П. Кооп.	С. Кооп.		
Рабочий	С. Кооп.	С. Кооп.		
Группа	С. Кооп.	С. Кооп.		
Бригада	Немиловская	Немиловская		
Поверил	Ластух	Ластух		
Исполнил	Сергина	Сергина		
Железнодорожные мосты под колесо 750 мм из прокатных стальных балок			Стадия	Лист
Мостовое полотно Площадка-убежище и настилы при деревянных опорах			Р	1
			Листов	1
			Госстрой СССР Гос. дорожный проектный институт ЛЕНПРОЕКТАЛЬКОНСТРУКЦИЯ	



Ведомость монтажных элементов				
Марк	Наименование	Кол-во	Масса кг	
			одного эл-та	всех
Б1	Пролетное строение	1	5750	5750
Оп1	Опорная часть неподвижная	2	63	126
Оп2	Опорная часть подвижная	2	59	118

Директор	Солодарь	<i>[Signature]</i>	7886	ОБКМ		
Гл. инж.	Пляшкин	<i>[Signature]</i>				
Нач. отд.	Сгикин	<i>[Signature]</i>	Железнодорожные мосты под колесо 750 мм из прокатных балок. Проектное строение L=12 м. Схема конструкций.	Стадия	Лист	Листов
Гл. инж. пр.	Етихин	<i>[Signature]</i>		Р	1	1
Бригадир	Немировская	<i>[Signature]</i>		Госстрой СССР Государственный проектный институт ЛЕНПРОЕКТСТАЛ.КОНСТРУКЦИЯ		
Проверил	Пастух	<i>[Signature]</i>				
Исполнил	Серегина	<i>[Signature]</i>				

Шкала по длине по риску и дата выполнения



Для монтажного стыка
в случае набивки

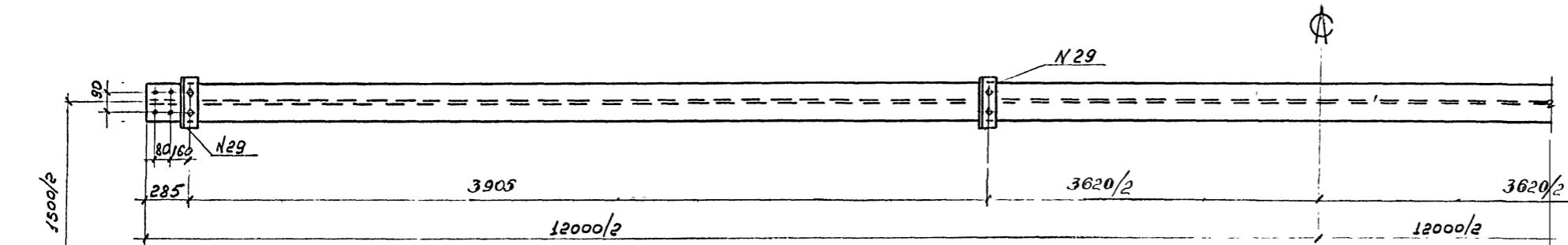
Для монтажного стыка
в случае набивки

1. Отв. $d=23$ мм под болты нормальной точности М22.
2. Швы $h=6$ мм.
3. Неогovorенные обрезы 45 мм.
4. Спецификация металла на черт. 13 КМ.

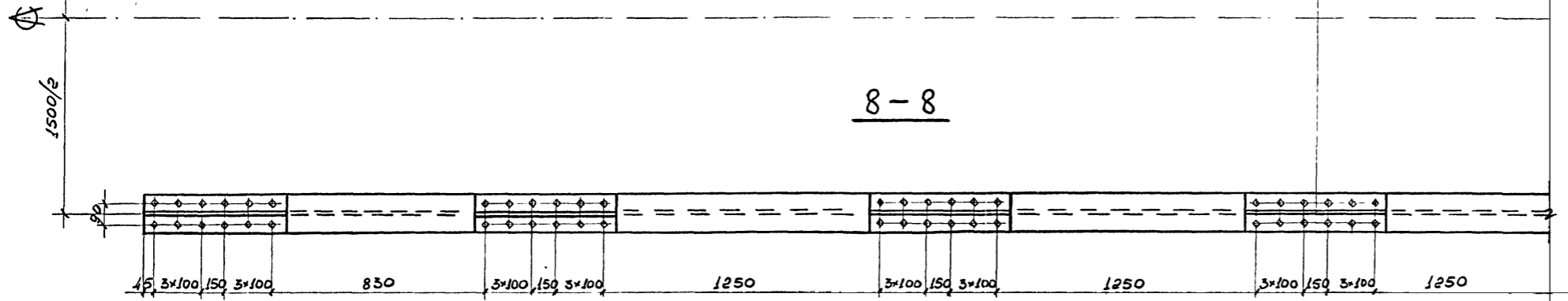
Директор	Солодарь	<i>Солодарь</i>	7826	07KM	Стация	Лист	Ластов
Гл. инж.	Плишкин	<i>Плишкин</i>					
Нач. отд.	Стихин	<i>Стихин</i>	Железнодорожные мосты под колесо 750 мм из прокатных балок. Пролетное строение L=12 м. Марка Б1.	Р	1	2	
Гл. инж. пр.	Стихин	<i>Стихин</i>					
Бригадир	Немировская	<i>Немировская</i>					
Проверил	Пастух	<i>Пастух</i>					
Исполнил	Серегина	<i>Серегина</i>					
			Гострой СССР Государственный проектный институт ЛЕНПРОЕКТАДИПРОСТРОИ				

Швы и набивки. Пластины и стержни. Вспомогательные швы.

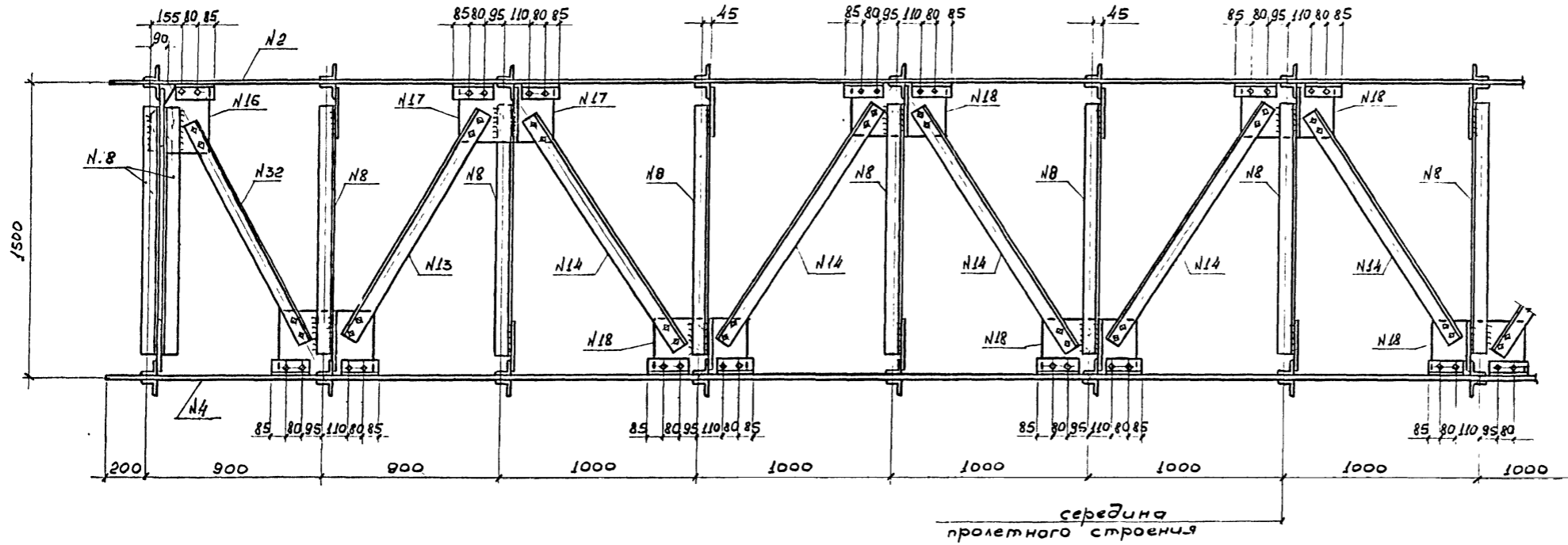
7-7



8-8

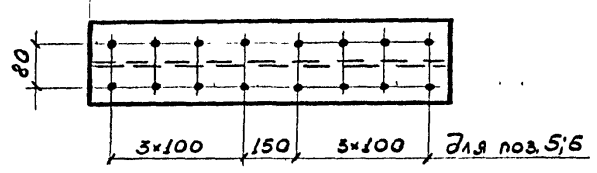


9-9

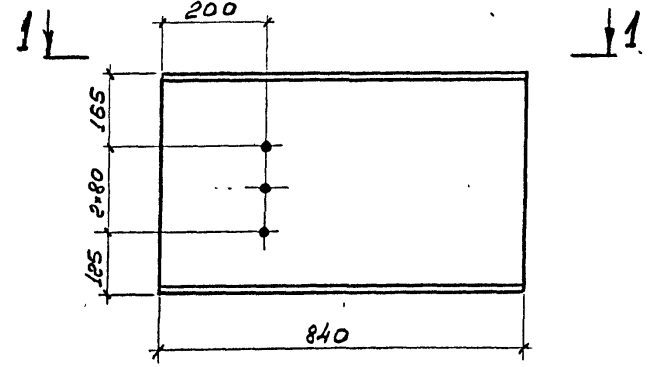


Шифр и название Подпись и дата Взам. инв.

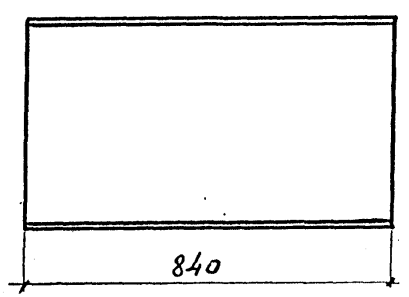
1-1



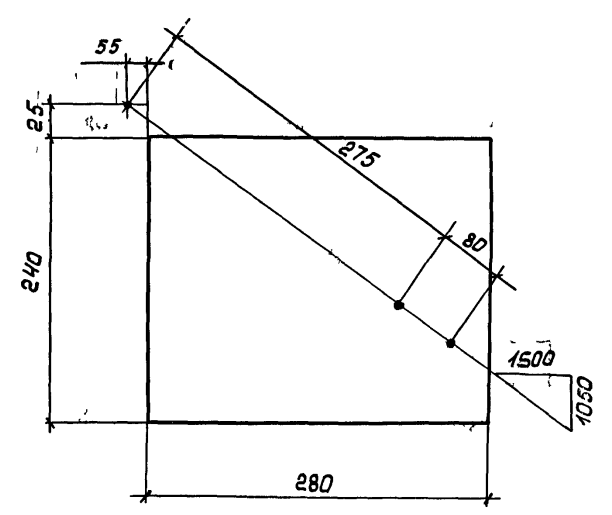
Дет. 5



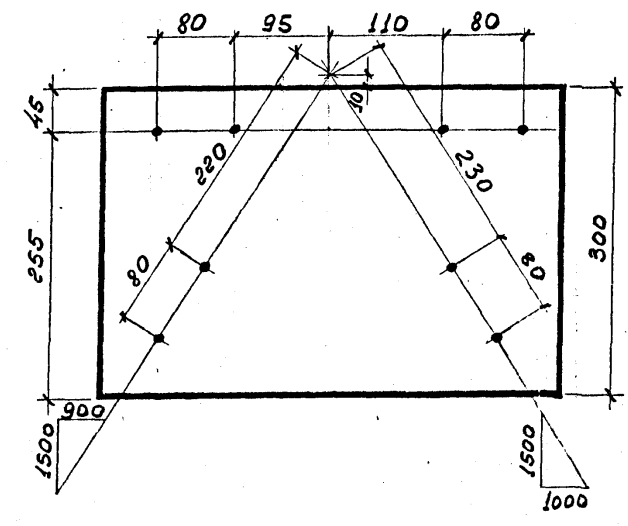
Дет. 6



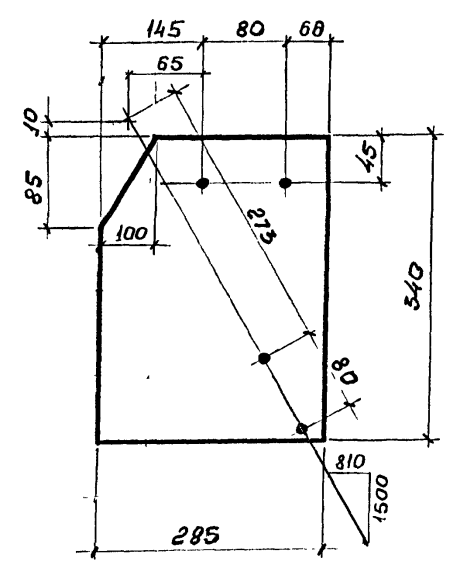
Дет. 7



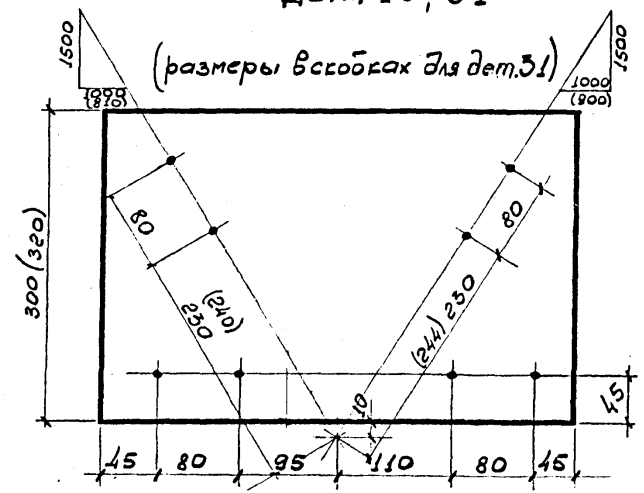
Дет. 17



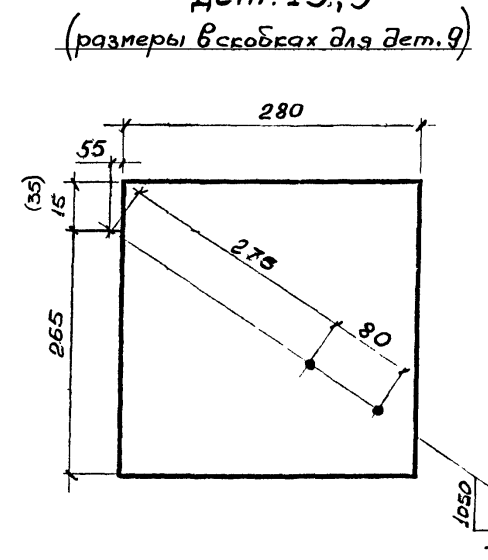
Дет. 16



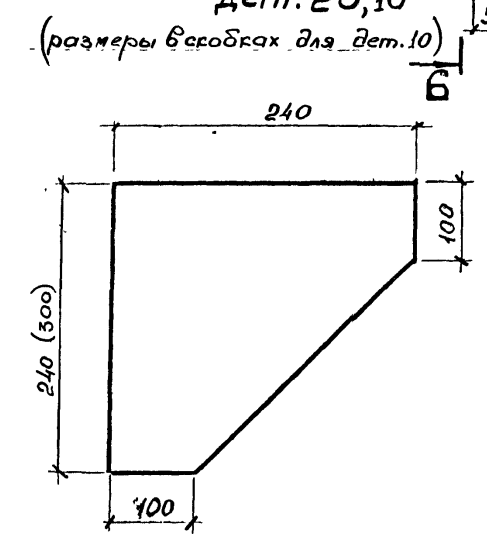
Дет. 18; 31



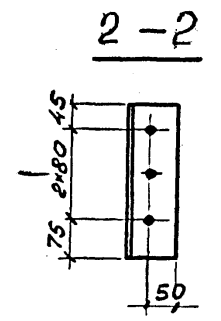
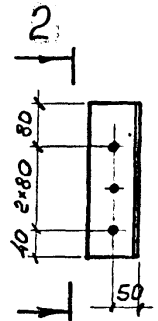
Дет. 19; 9



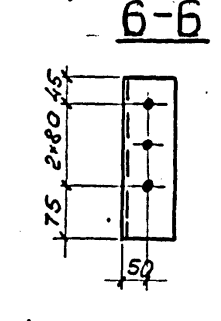
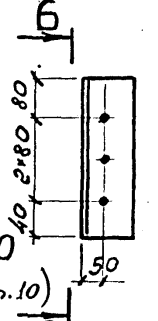
Дет. 20; 10



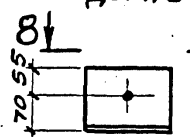
Дет. 21; 23



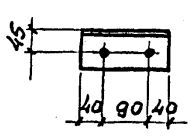
Дет. 22; 24



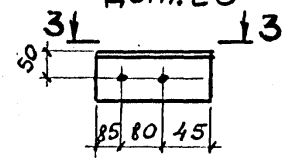
Дет. 29



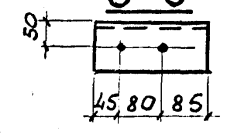
8-8



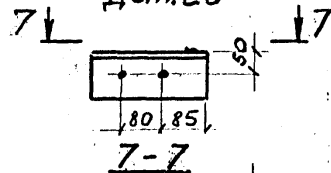
Дет. 25



3-3



Дет. 26



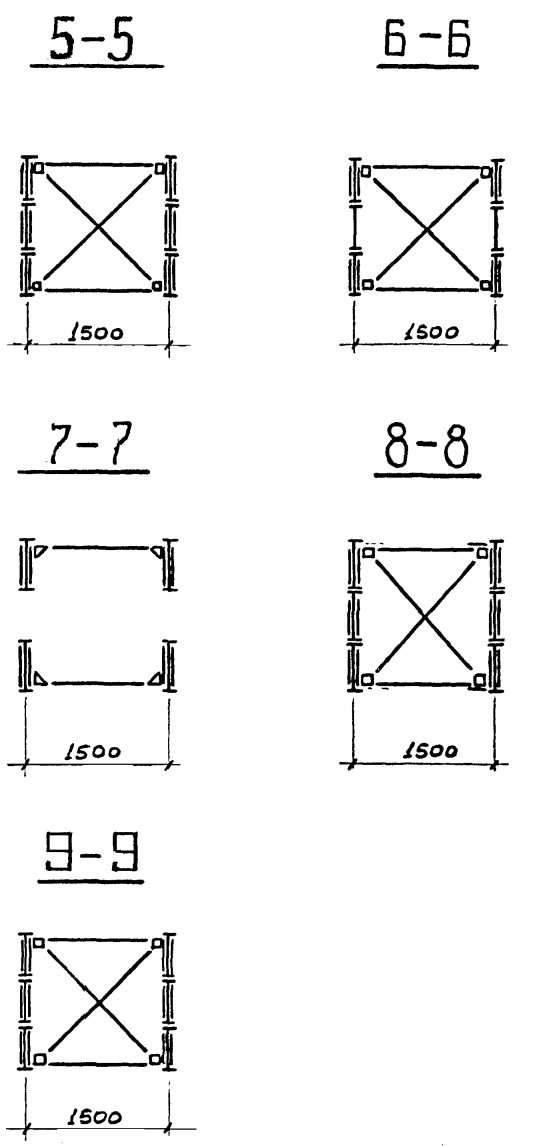
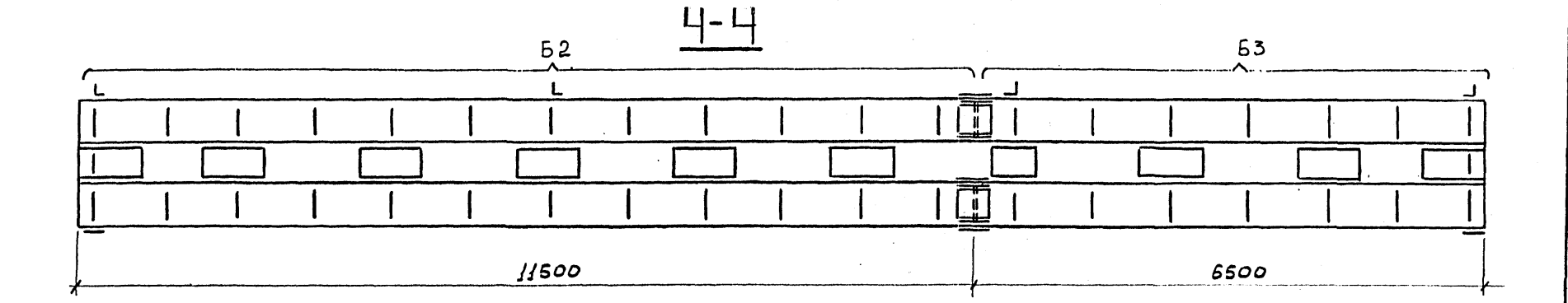
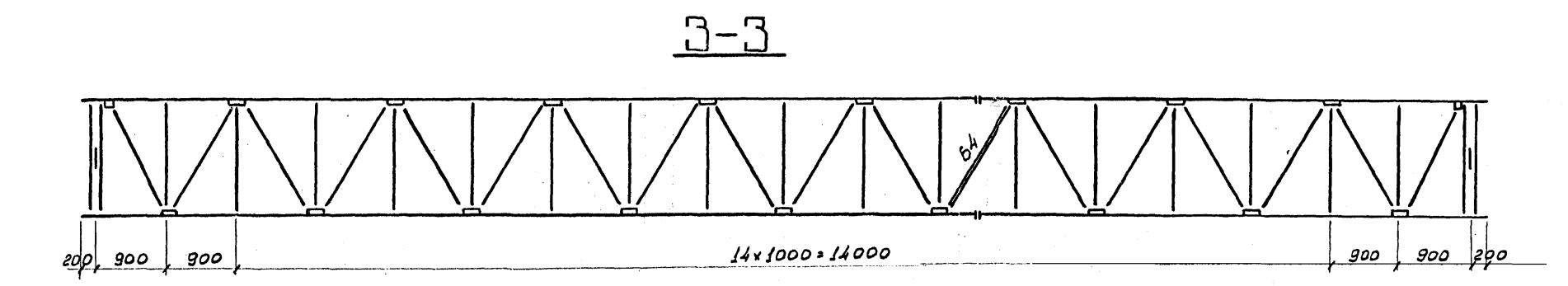
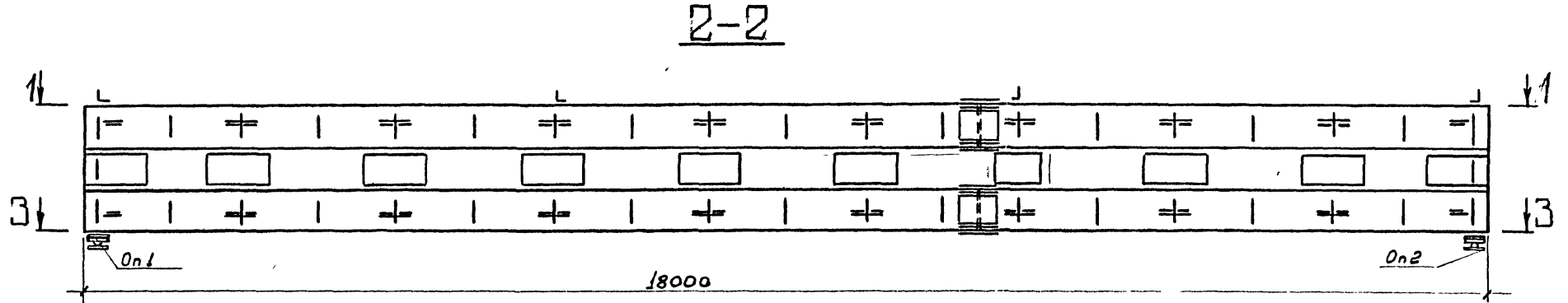
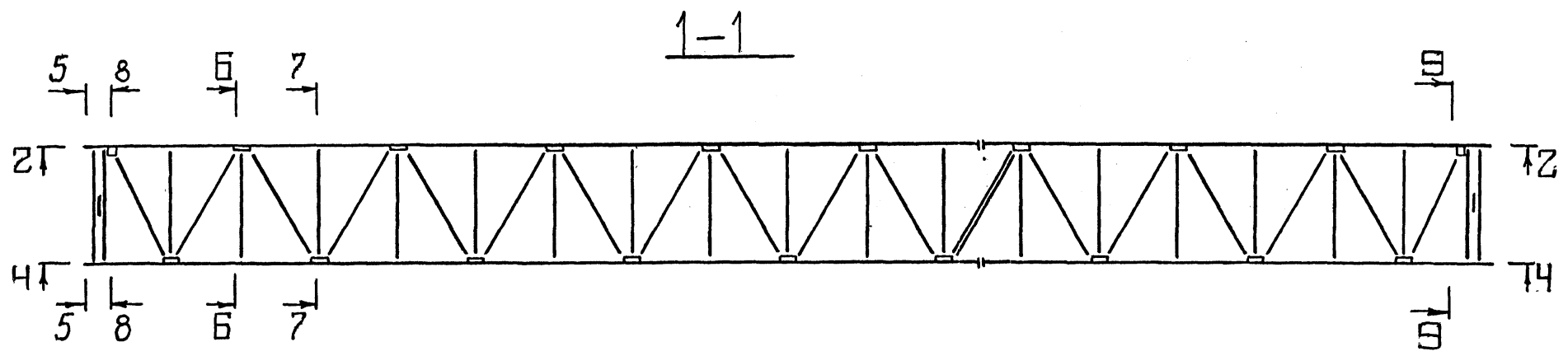
7-7



1. Отв. $d=23$ мм под болты нормальной точности М 22
2. Неоговоренные обрезы 45 мм.
3. Спецификация металла по черт. 09 КМ.

Шифр и наименование Подпись и дата

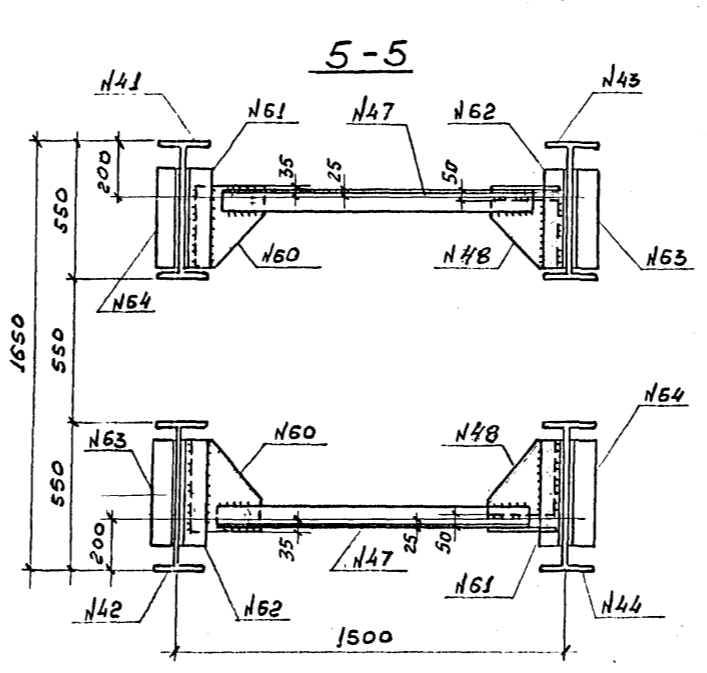
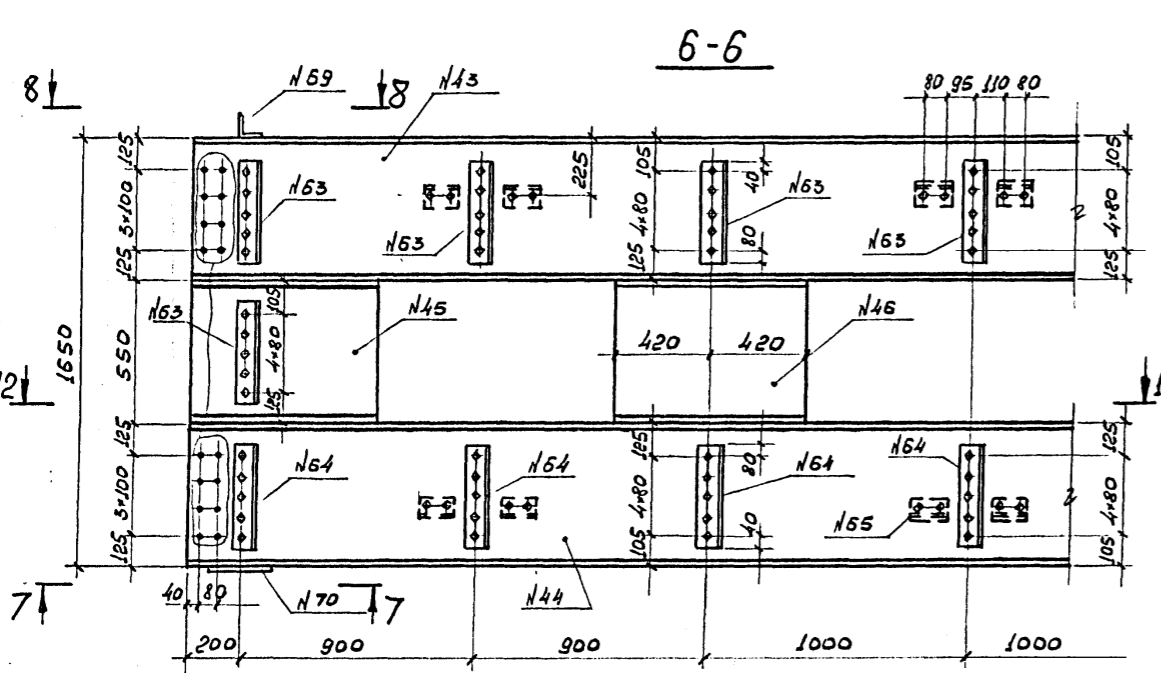
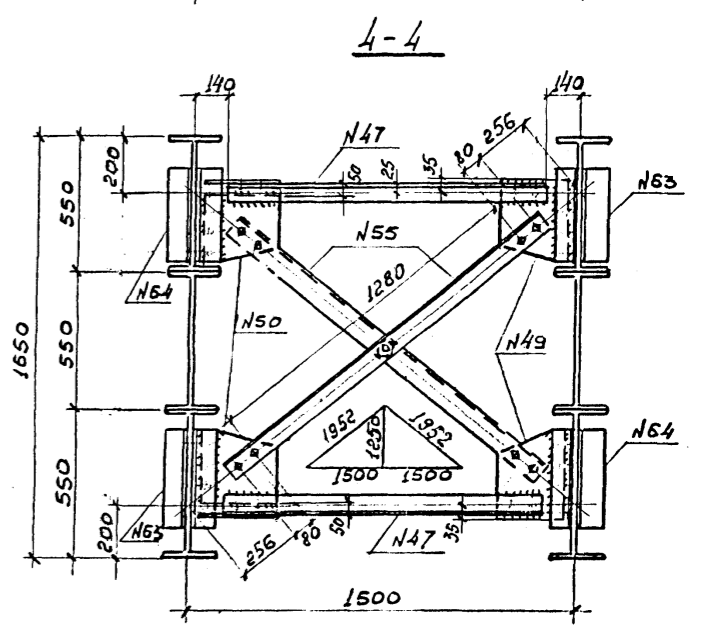
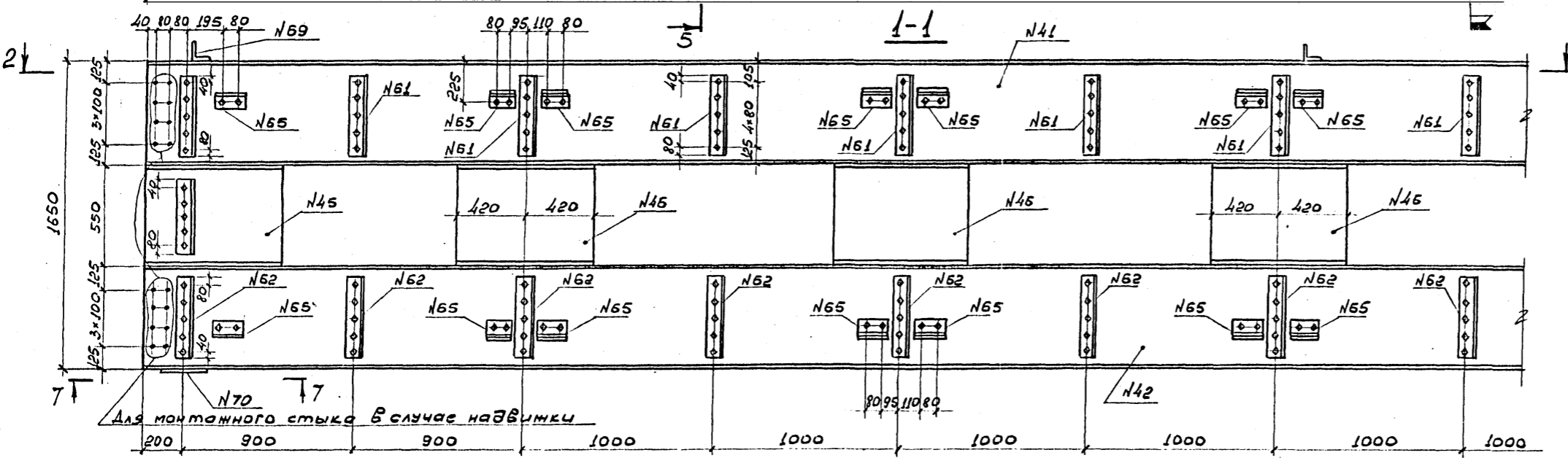
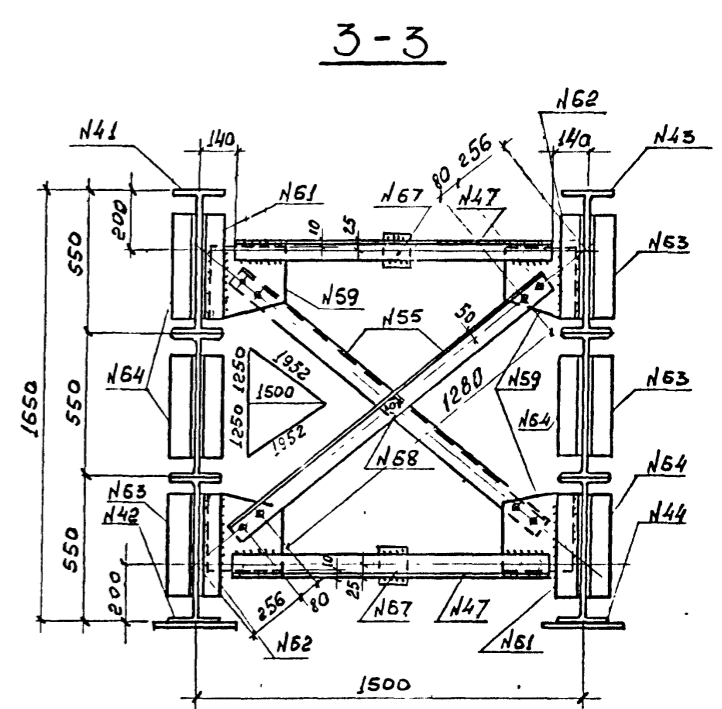
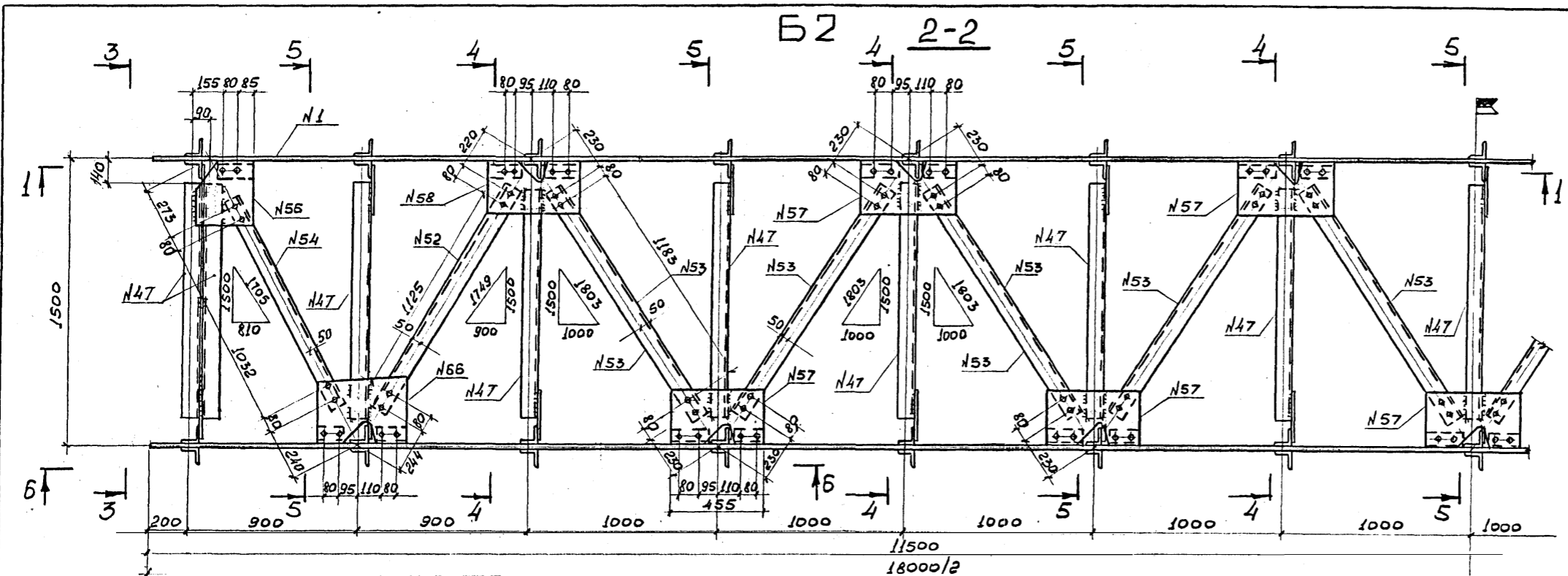
Директор	Солодарь	<i>[Signature]</i>	7886	08 КМ	Стадия	Лист	Листов
Гл. инж.	Пляшкин	<i>[Signature]</i>			Р	1	1
Нач. отд.	Стишкин	<i>[Signature]</i>	Железнодорожные мосты под краном 750 мм из прокатных балок			Госстрой СССР Государственный проектный институт ЛЕНПРОЕКТАЛЬКОНСТРУКЦИЯ	
Гл. инж. пр.	Стишкин	<i>[Signature]</i>					
Проверил	Пастух	<i>[Signature]</i>	Пролетное строение. L = 12 м.			ДЕТАЛИ	
Исполнил	Сергина	<i>[Signature]</i>					



Ведомость монтажных элементов				
Марка	Наименование	К-во	Масса кг	
			одного элемента	всех
Б2	Пролетное строение	1	7250	7250
Б3	" "	1	4060	4060
Б4	Связь	1	28	28
Оп1	Опорная часть неподвижн.	2	67	134
Оп2	Опорная часть подвижная	2	63	126

Директор	Солодарь	<i>[Signature]</i>	72886	10 КМ.		
Гл. инж.	Плишкин	<i>[Signature]</i>				
Нач. отд.	Стихин	<i>[Signature]</i>	Железнодорожные мосты под колесо 750 мм из прокатных балок Пролетное строение L=18 м СХЕМА МЕТАЛЛОКОНСТРУКЦИЙ	Стадия	Лист	Листов
Гл. инж. пр.	Стихин	<i>[Signature]</i>		Р	1	1
Бригадир	Немировская	<i>[Signature]</i>		Госстрой СССР Государственный проектный институт ЛЕНПРОЕКТАЛЬКОНСТРУКЦИЯ		
Проверил	Пастух	<i>[Signature]</i>				
Исполнил	Серегина	<i>[Signature]</i>				

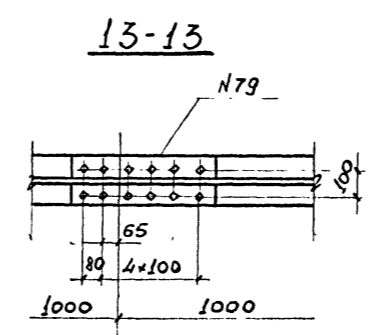
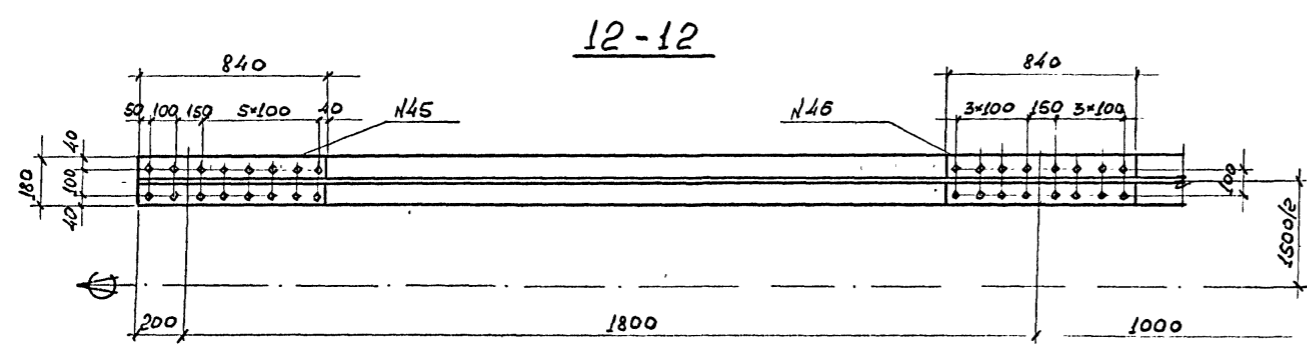
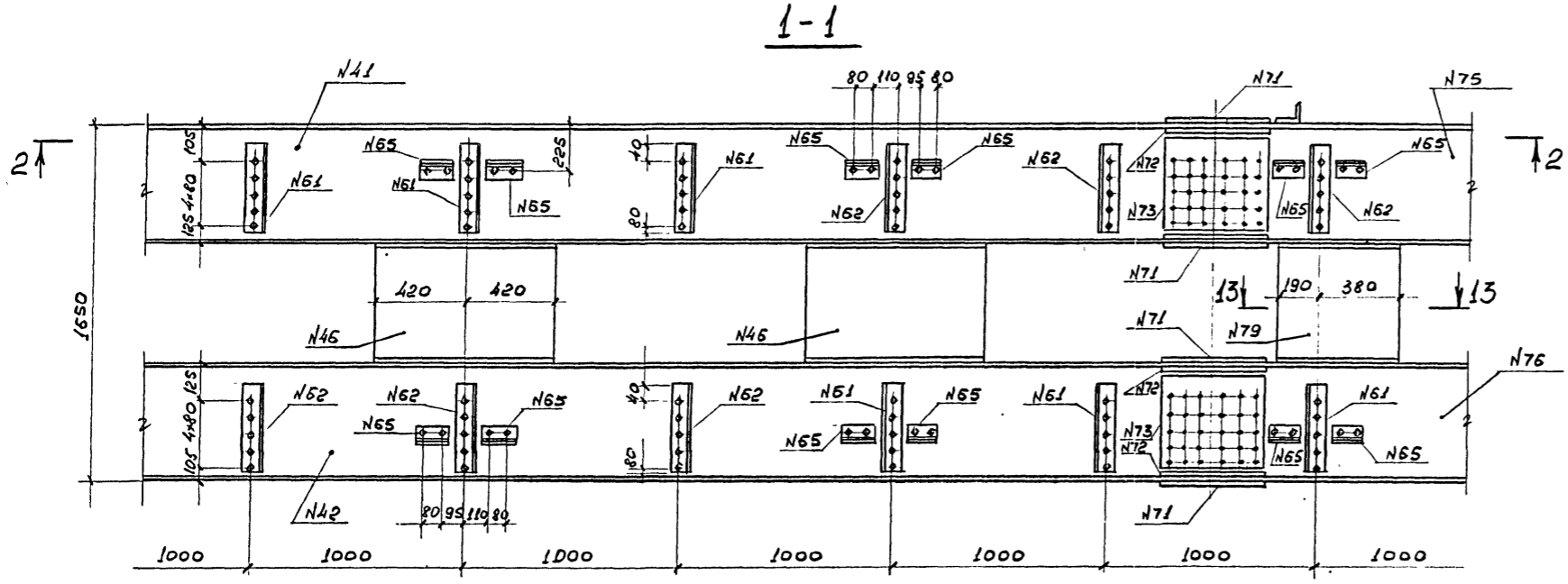
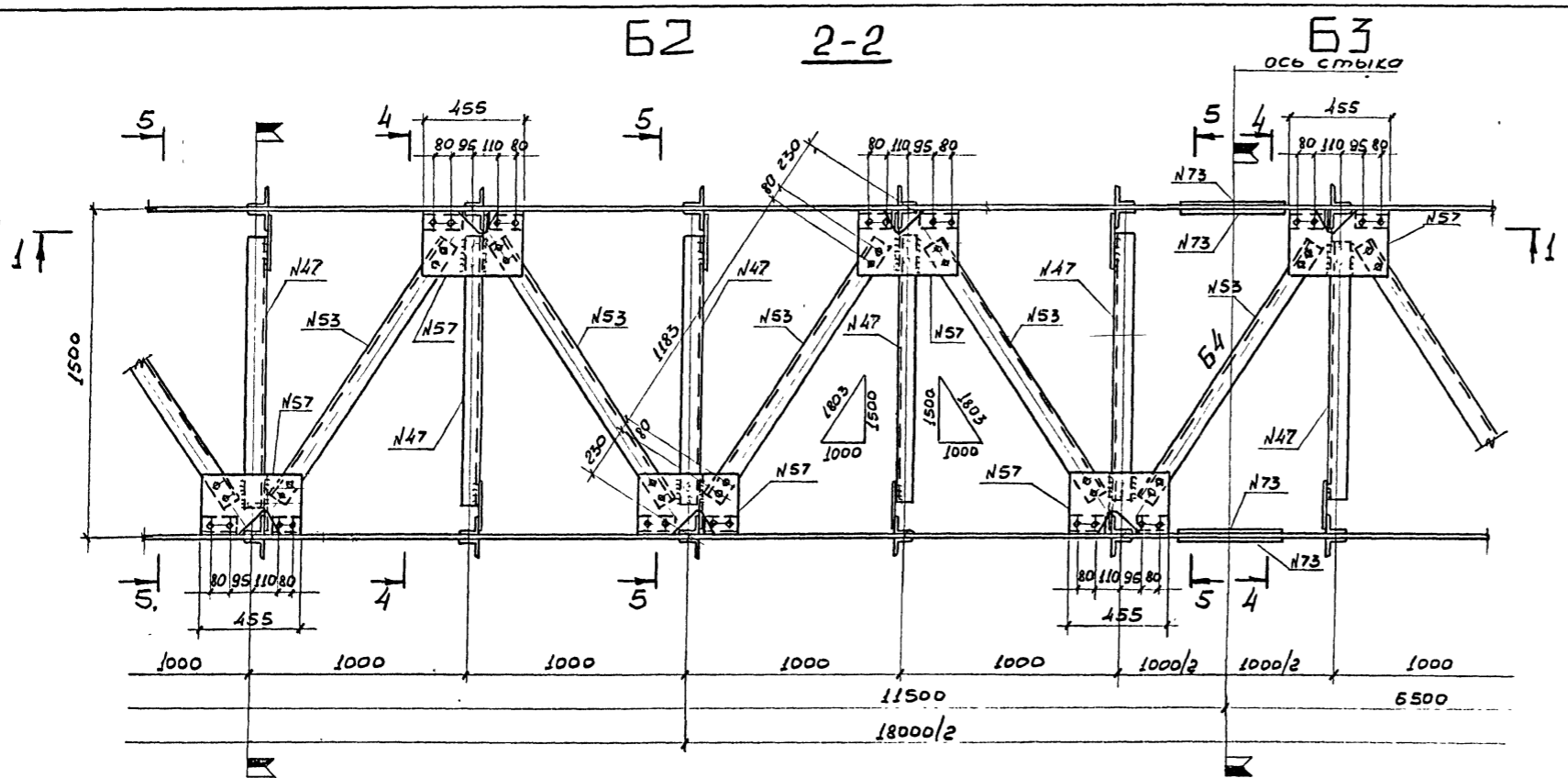
Центр проектирования и конструирования



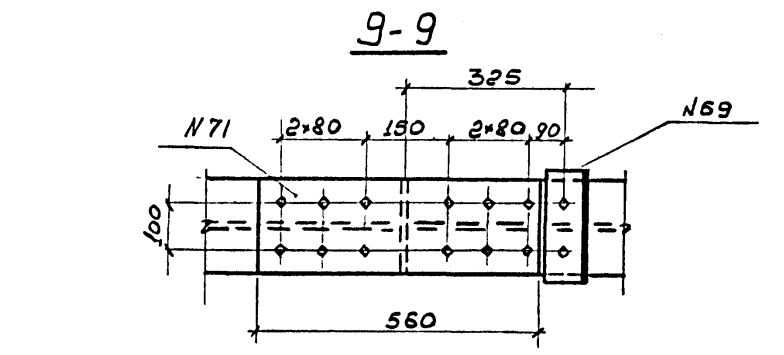
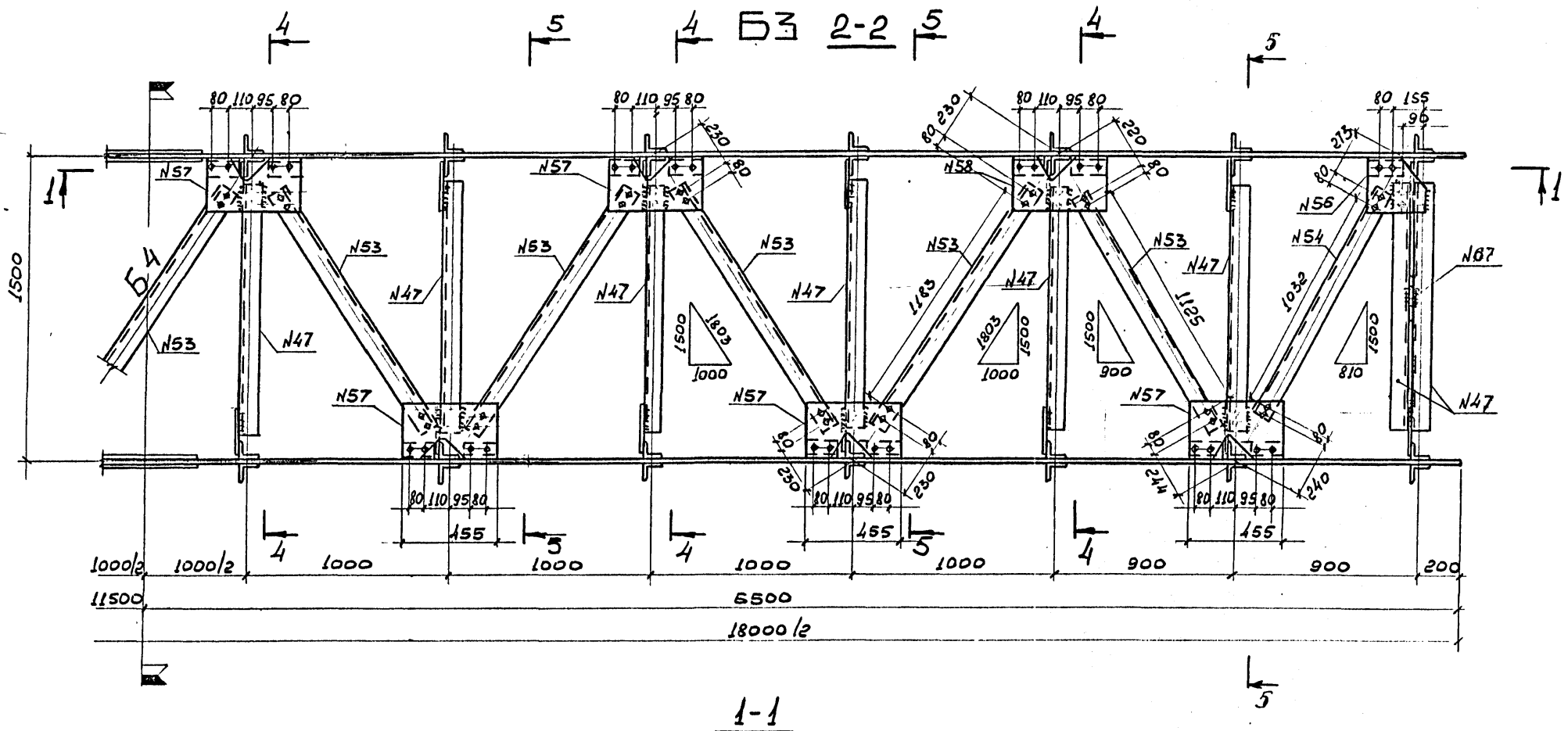
1. Отверстия $d=23$ мм под болты нормальной точности М22.
2. Шливы $h=6$ мм
3. Неоговоренные обрезы 15 мм
4. Спецификация металла на чертеже 13км

Шпект. и машин. Подпись и дата. Взам.инвент.

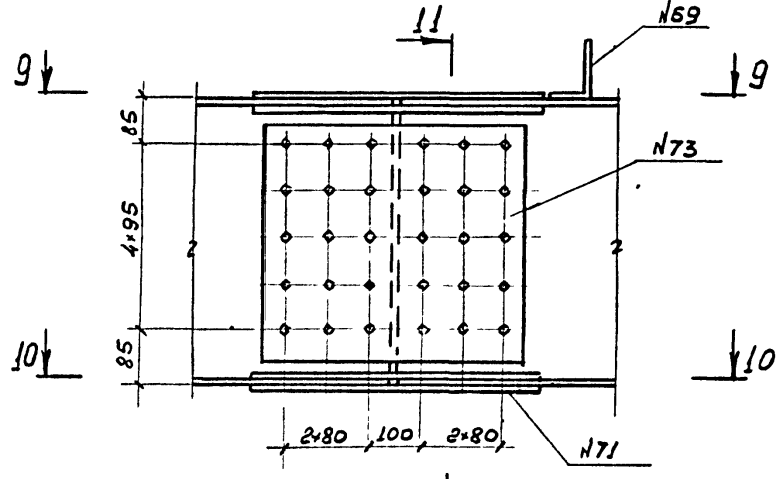
Директор	Солодарь		7886 11 KM Железнодорожные мосты под колесо 750 мм из прокатных балок, Пролетное строение L=18 м, Марки Б2, Б3, Б4	Стация	Лист	Листов
Гл. инж.	Пашкин			Р	1	3
Нач. отд.	Стихин			Госстрой СССР		
Гл. инж. пр.	Стихин			Государственный проектный институт		
Бригадир	Немировская			ЛЕНПРОЕКТАЛЬКОНСТРУКЦИЯ		
Проверил	Пастух					
Исполнил	Берегина					



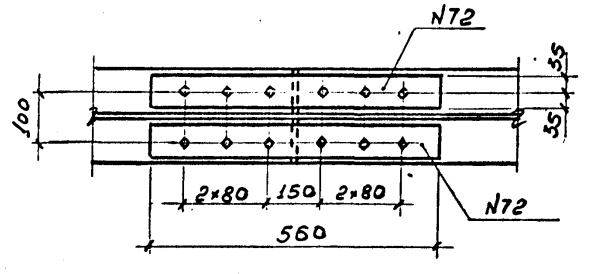
Линейный Подраздел и план Временный



Стык главных балок



10-10



11-11

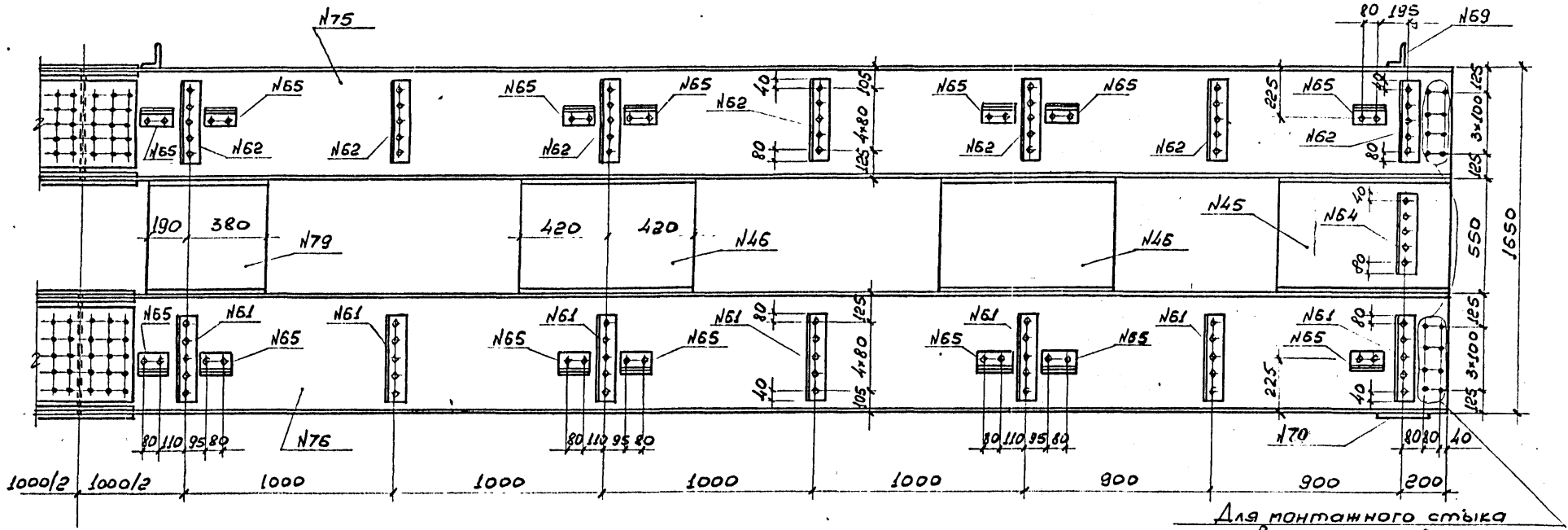
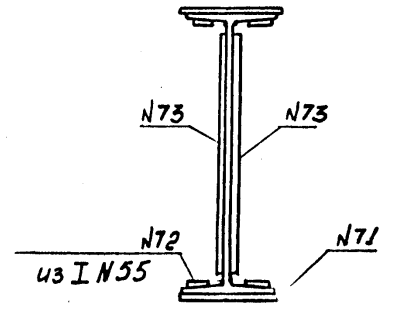
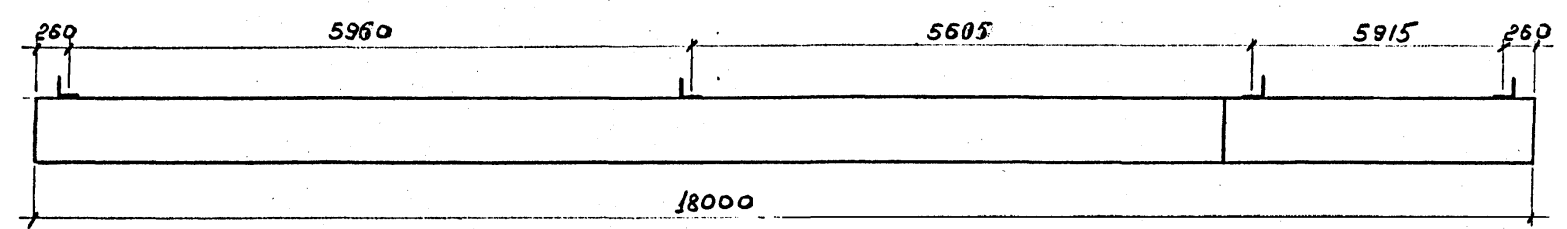
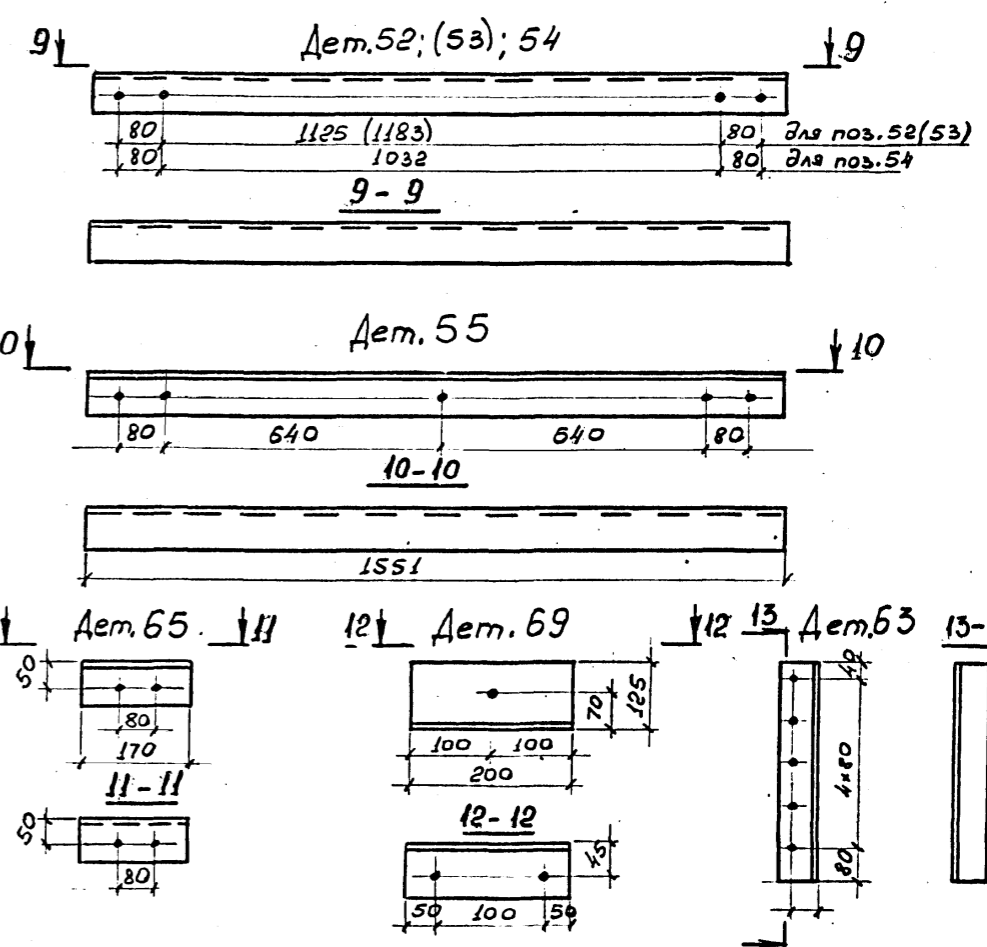
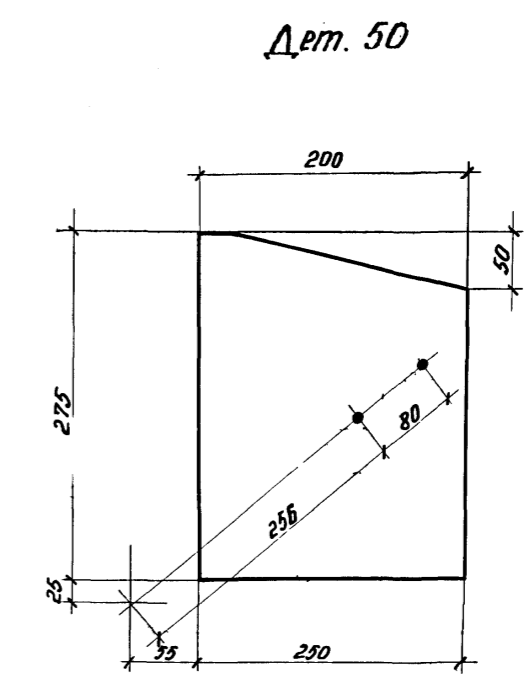
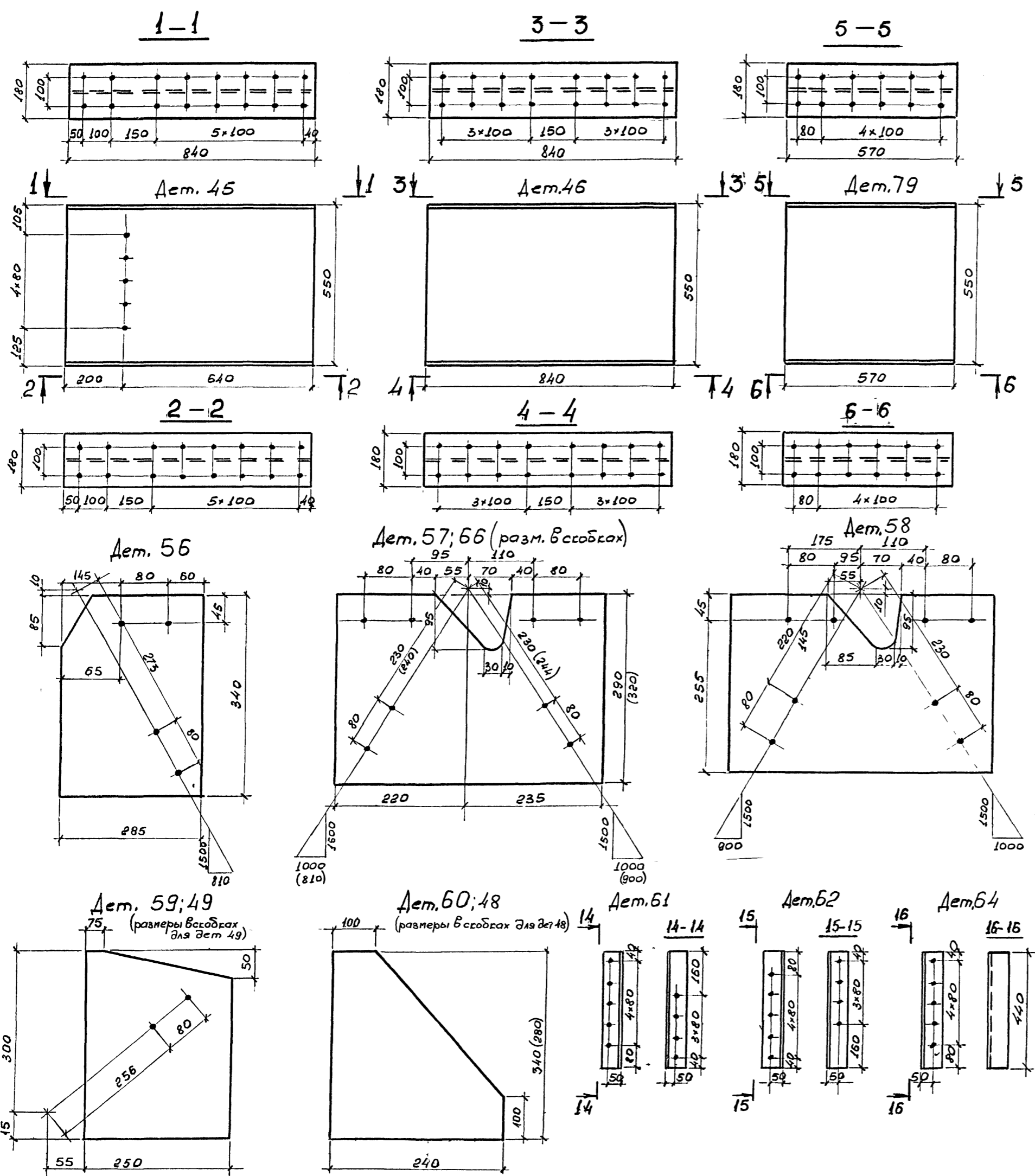


Схема расстановки прямоугольных уголков

Для монтажного стыка в случае навешки



Либ. Исаев. Подпись и дата. Взам. инв. №

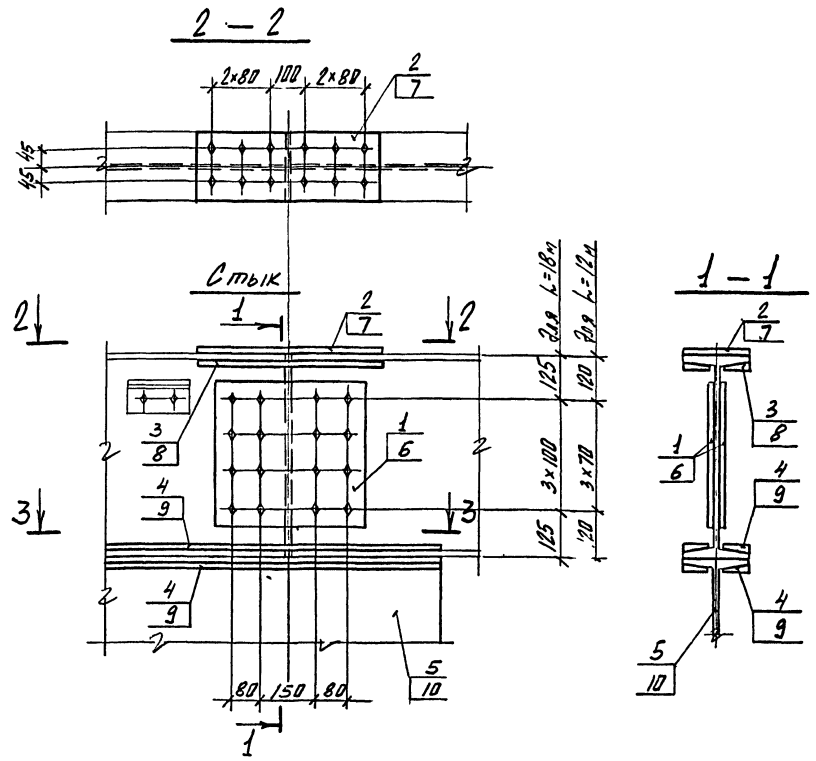
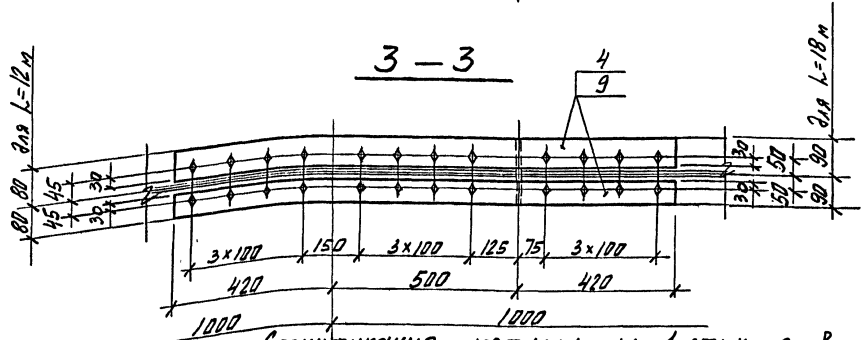
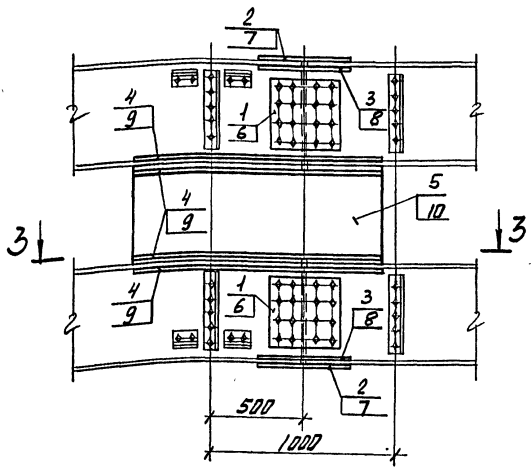


1. Отв. $d=23\text{мм}$ под болты нормальной точности М22.
2. Неогворенные обрезы 15 мм.
3. Спецификация металла на черт. 13 км

Директор	Солодарь	<i>[Signature]</i>	7886	12 км	
Гл. инж.	Пляшкин	<i>[Signature]</i>			
Нач. отд.	Сухин	<i>[Signature]</i>			
Гл. инж. пр.	Сухин	<i>[Signature]</i>			
Бригадир	Немировская	<i>[Signature]</i>			
Проверил	Пастух	<i>[Signature]</i>			
Исполнил	Серегина	<i>[Signature]</i>			
Железнодорожные мосты под колею 750 мм из прокатных балок. Пролетное строение L=18 м. ДЕТАЛИ.			Стация	Лист	Листов
			Р	1	1
			Госстрой СССР Государственный проектный институт ЛЕНПРОЕКТАЛЬБИСТРУКТИВ		

Линейный подл. Подписи и даты в соответствии

Расположение заводского стыка главной балки



Спецификация металла на 1 стык главной балки

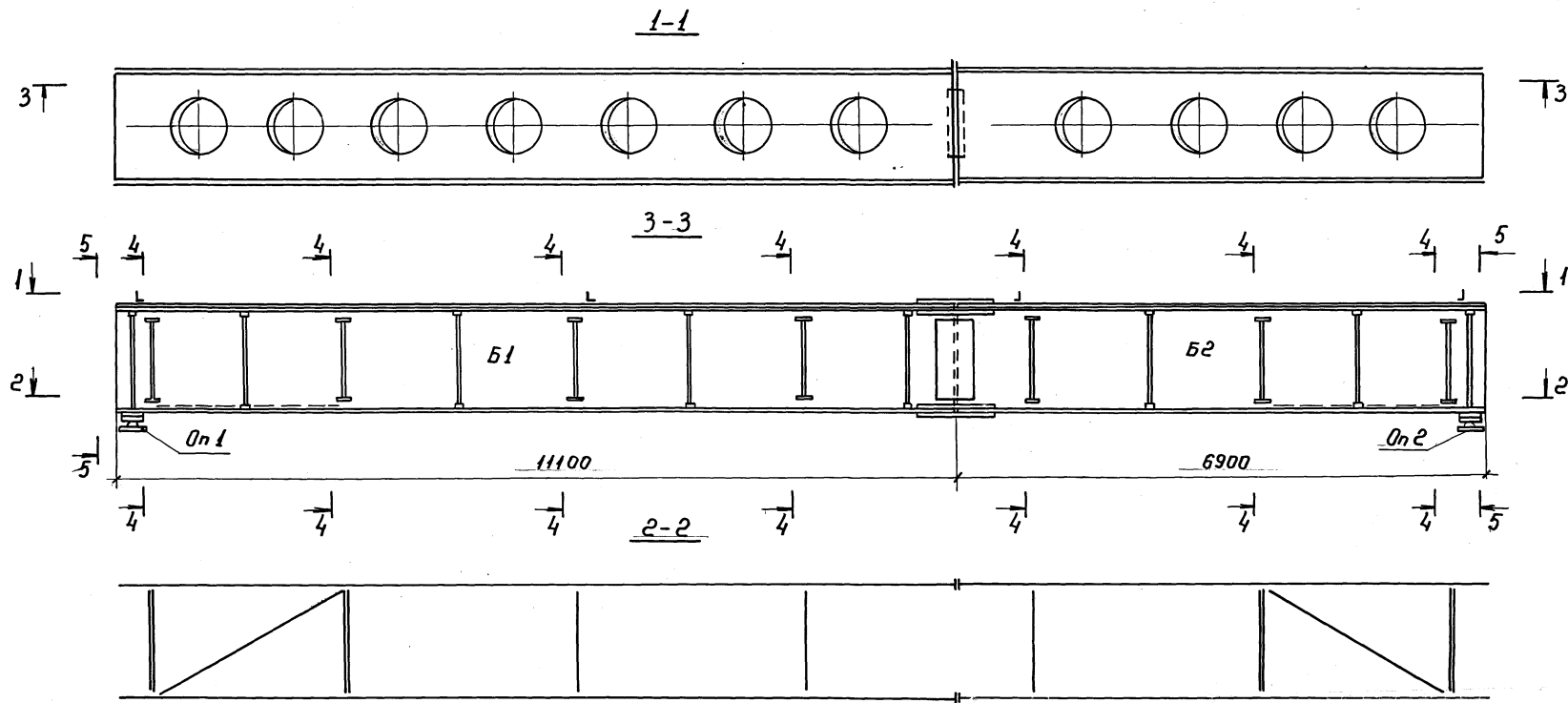
Пролет	№№ поз	Наименование позиции	Сечение, мм	Длина, мм	Кол-во	Вес, кг		Вес стыка, кг	ГОСТ	Материалы
						1 шт	Всех			
L=18 м	1	Вертик. накладка	390x6	400	4	7,0	28,0	327	19903-74*	Сталь 16Д
	2	Накладка	180x10	520	2	7,0	14,0			
	3	Накладка из полки I55	70	520	4	4,3	17,2			
	4	Накладка из полки I55	70	1340	8	11,2	89,6			
		Болт М22x10,56,30,016		110	48	0,415	19,9			
		Болт М22x80,56,30,016		80	56	0,326	18,3			
		Гайка М22,4,40х,016		208	0,077	16,0				
		Шайба 22,01,019		104	0,024	2,5				
	5	I 55		1340	1	121,7	121,7			
	L=12 м	5	Верт. накладка	300x6	400	4	7,0		28,0	
7		Накладка	160x10	520	2	6,1	12,2			
8		Накладка из полки I45	65	520	4	3,5	14,0			
9		Накладка из полки I45	65	1340	8	9,5	76,0			
		Болт М22x10,56,30,016		100	48	0,386	18,5			
		Болт М22x70,56,30,016		70	56	0,296	16,5			
		Гайка М22,4,40х,016		208	0,077	16,0				
		Шайба 22,01,019		104	0,024	2,5				
10		I 45		1340	1	87,0	87,0			

1. Стык разработан на случай отсутствия прокатных балок длиной 12 м. При этом поз. № 46 на 14 км и № 6 на 10 км заменяются поз. № 5 и 10.
2. Все дыры $d=23$ мм под болты М 22.
3. Неоговаренные обрезы 45 мм.

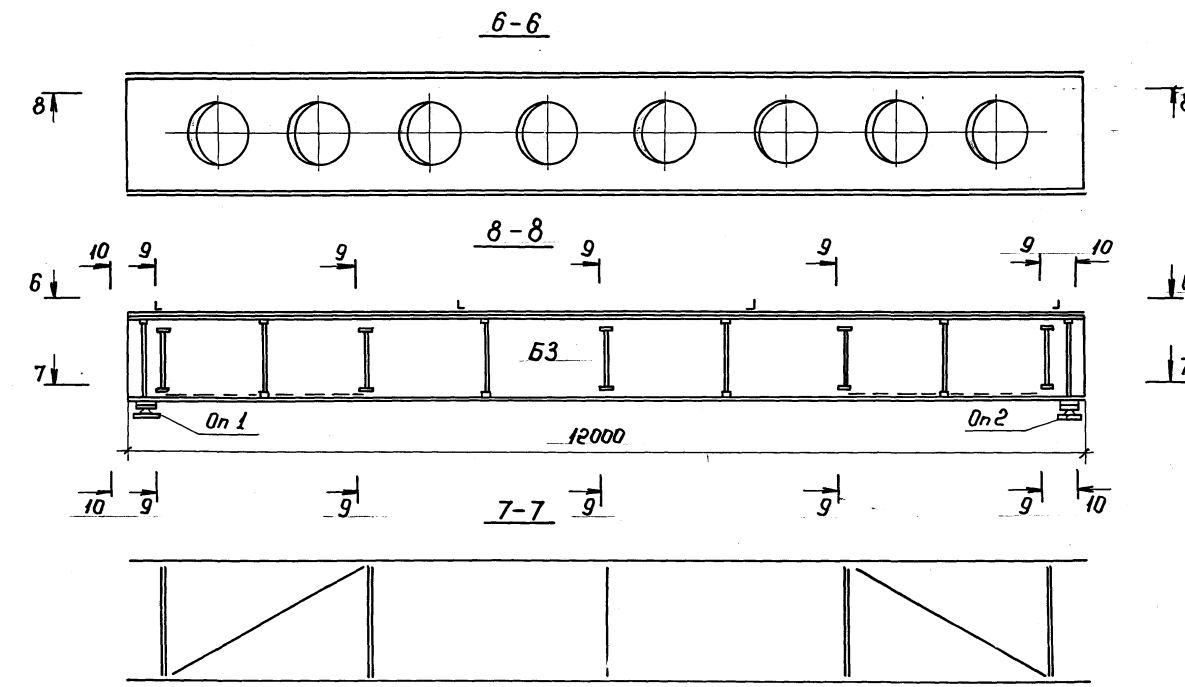
Директор	Солодарь	Солодарь	7886	14 км
Гл. инж.	Плишкин	Плишкин		
Нач. отд.	Стихин	Стихин	Железнодорожные мосты под колен 750 м из прокатных балок.	Стация
Гл. инж. пр.	Стихин	Стихин		
Бригадир	Немировская	Немировская	Проектные строения L=18 м; L=12 м Заводской стык главных балок.	Р. 1 1
Проверка	Акимов	Акимов		
Исполнил	Маркова	Маркова	Государственный проектный институт ЛЕНПРОЕКТАЛЬИНСТРУИНИ	

Числ. К. подлин. Подпись и дата. Взамин инвент.

Пролетное строение L = 18,0 м.



Пролетное строение L = 12,0 м



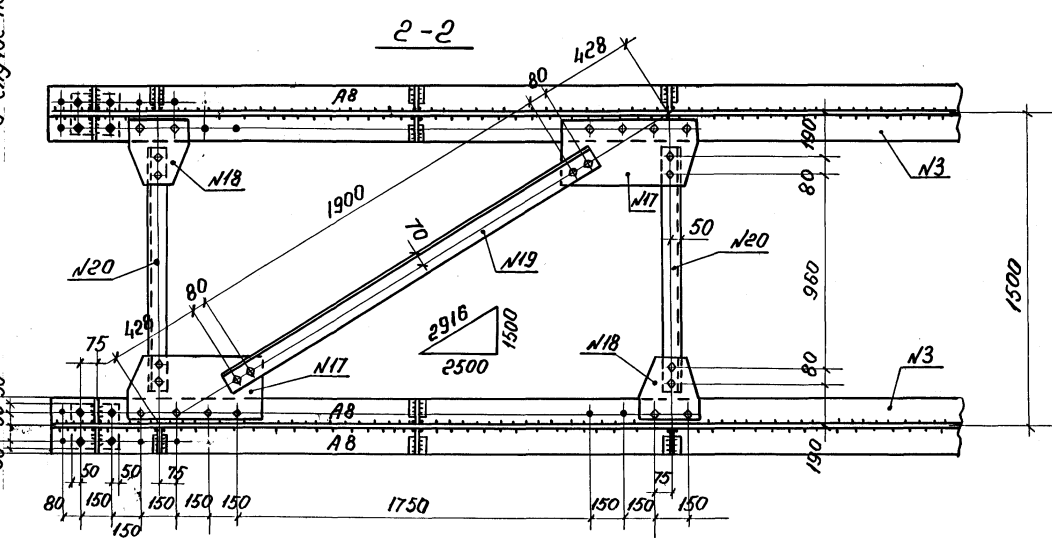
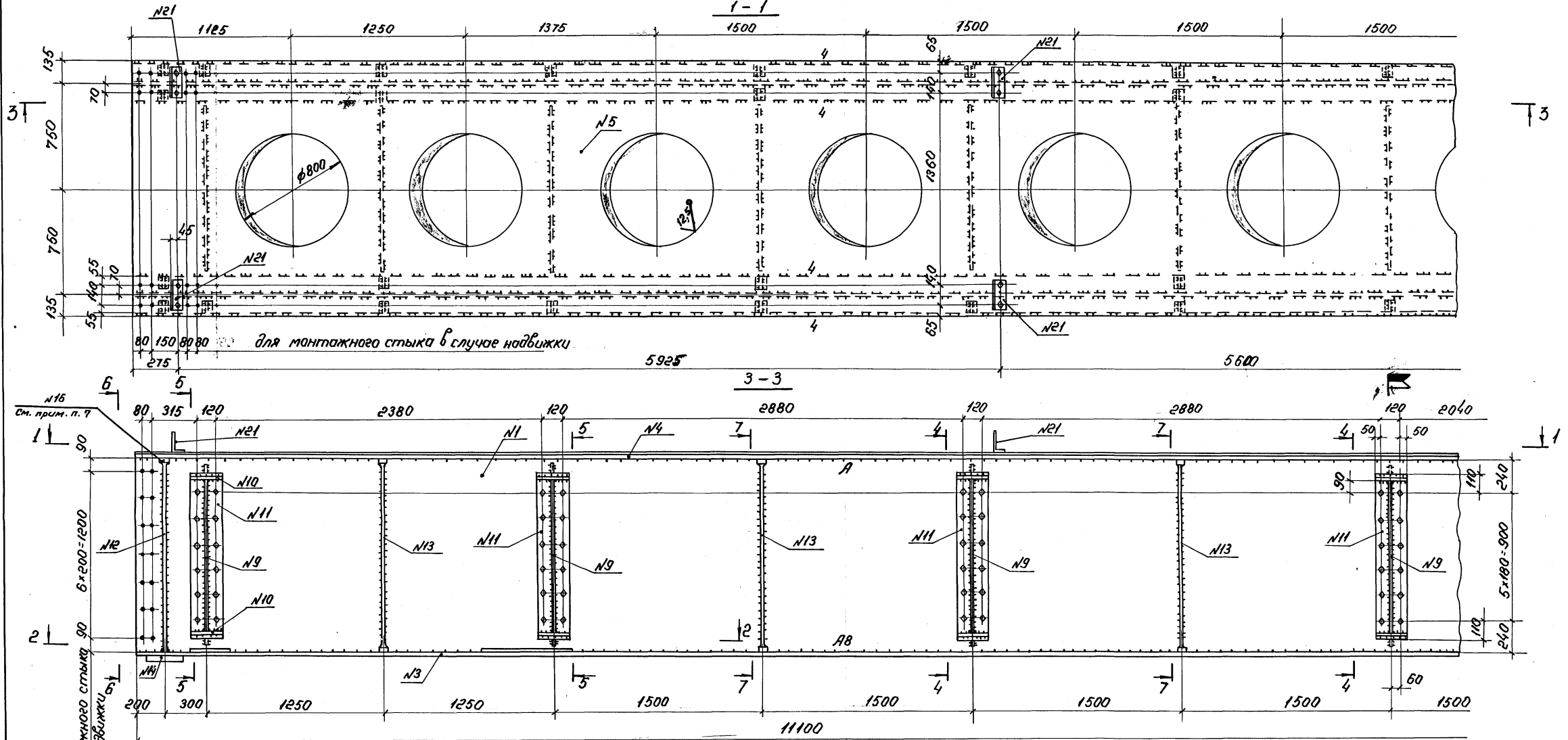
Ведомость монтажных элементов

Мар-ка	Наименование	Пролетное строение L=18 м		Пролетное строение L=12 м			
		К-во	Масса, кг. одного эл-та	Масса, кг. всех	К-во	Масса, кг. одного эл-та	Масса, кг. всех
Б1	Блок пролетного строения	1	5680	5680	—	—	—
Б2	— " —	1	3475	3475	—	—	—
Б3	— " —	—	—	—	1	4760	4760
Оп1	Опорная часть неподвижная	2	67	134	2	63	126
Оп2	Опорная часть подвижная	2	63	126	2	59	118

Директор	Соловьев	<i>[Signature]</i>	7886 15КМ Железнодорожные мосты под колесо 750 мм из сварных балок Пролетные строения 12 и 18 м Схемы металлоконструкций	Лист	Листов	
Гл. инж.	Плещкин	<i>[Signature]</i>		Р	1	1
Нач. отд.	Стихин	<i>[Signature]</i>		Госстрой СССР		
Гл. инж. пр.	Стихин	<i>[Signature]</i>		Государственный проектный институт		
Бригадир	Петровская	<i>[Signature]</i>		ЛЕНПРОЕКТАЛЬКОНСТРУКЦИЯ		
Проверил	Маркова	<i>[Signature]</i>				

М.Б. № 12 мод. Подпись и дата Взам. инв. № 4

Б 1
1-1

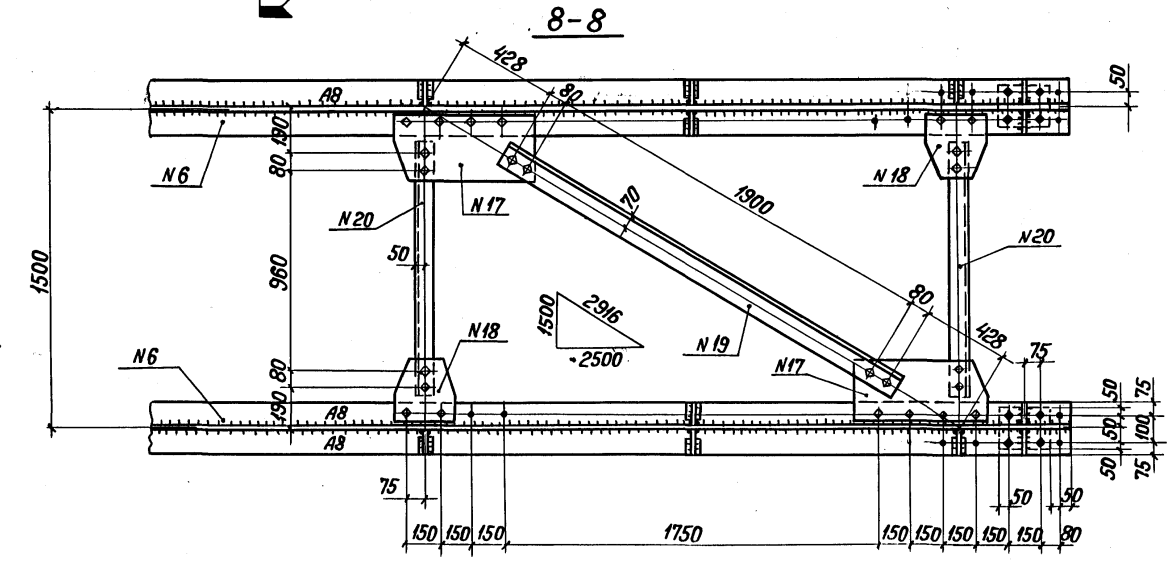
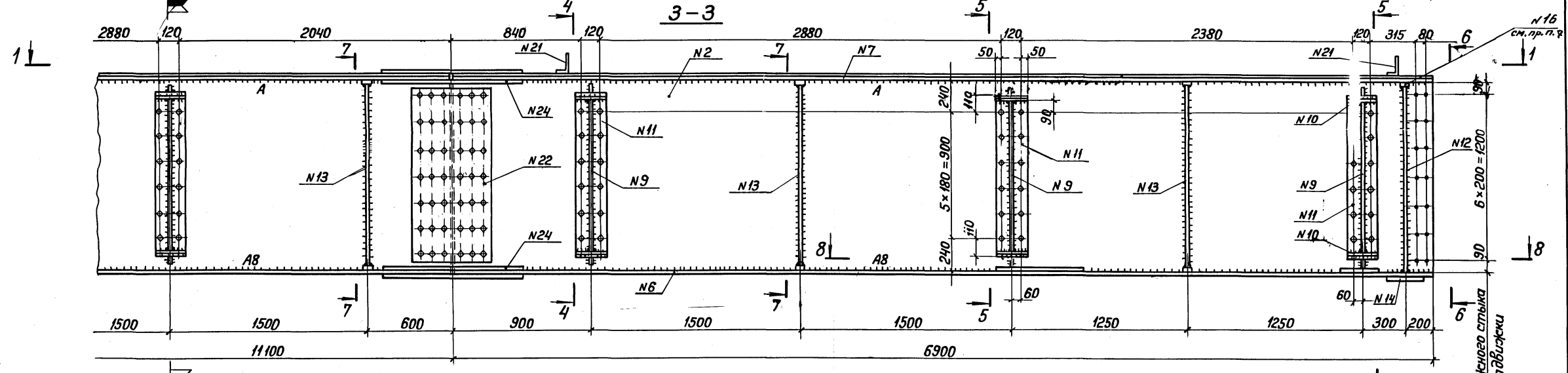
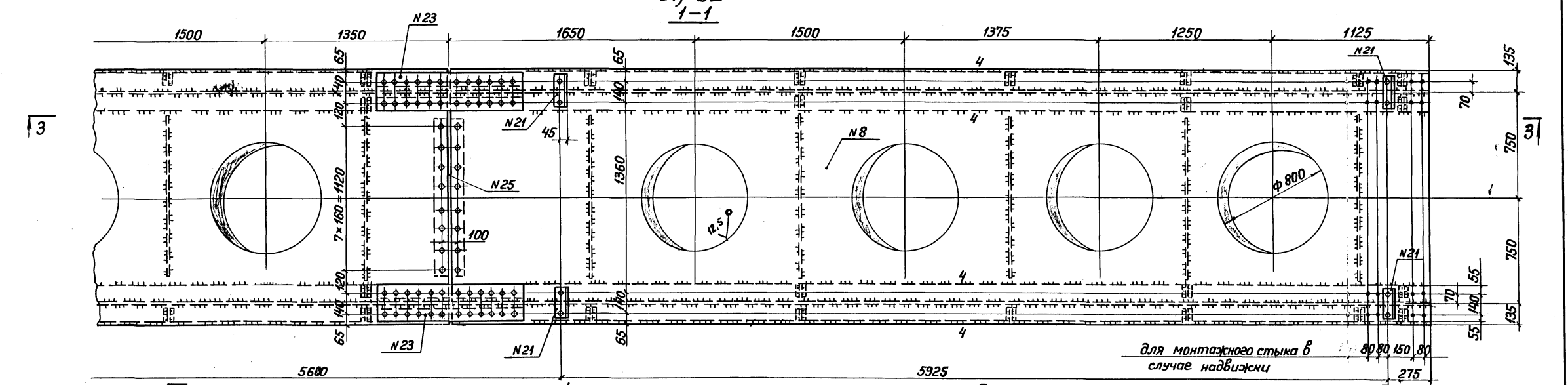


1. Все болты нормальной точности М22, отверстия под болты $\phi 23$ мм
2. Швы $h = 6$ м } кроме
3. Обрезы 45 мм } оговоренных.
4. В верхних поясных швах должен быть обеспечен полный провар стенки.
5. Сварку производить электродом типа Э50А
6. Спецификация на чертеже 7886.2 18КМ.
7. Прокладки (поз. 16) заводить с тугай посадкой, к полку балки не приваривать.

Директор	Солодков	Солодков	7886	16КМ
Гл. инж.	Лашкин	Лашкин		
Нач. отд.	Стихун	Стихун		
Гл. инж. пр.	Стихун	Стихун		
Бригадир	Немировская	Немировская		
Проверил	Маркова	Маркова		
Исполнил	Мелехов	Мелехов		
Железнодорожные мосты под колею 1500 мм из сварных балок				Стенд Лист Листов
Пролетное строение 18 м				Р 1 3
Марки Б 1 и Б 2				Госстрой СССР Государственный проектный институт ЛЕНПРОЕКТИСТАЛЬКОНСТРУКЦИЯ

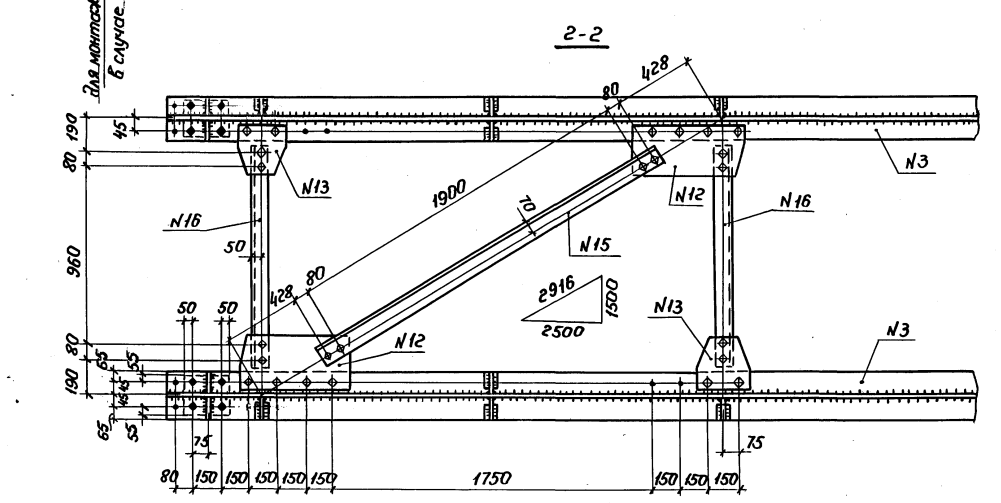
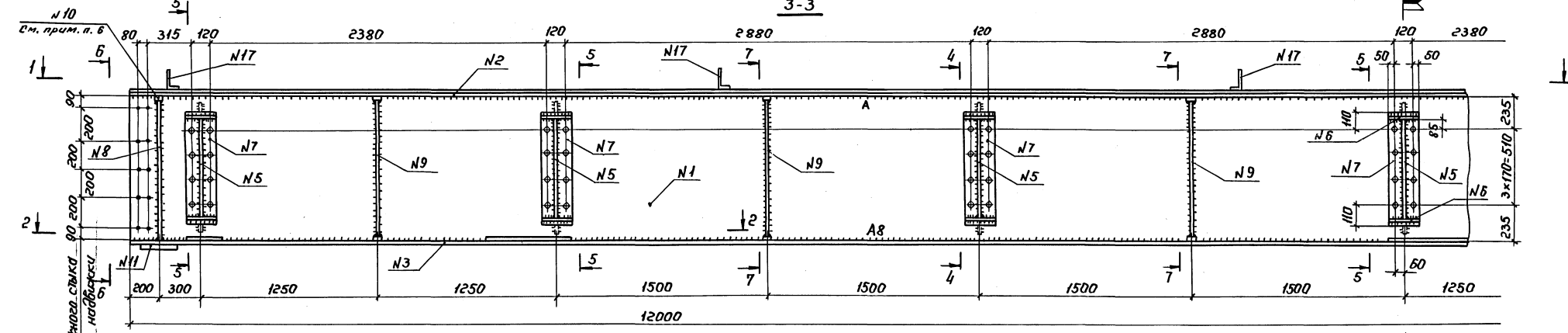
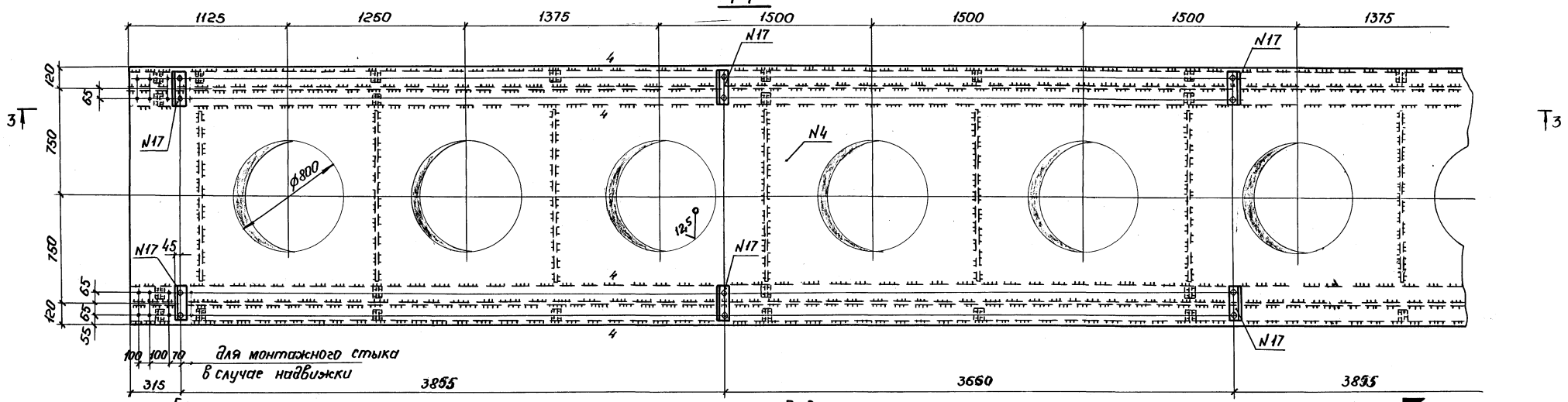
13.19
4500

51; 52
1-1



Инв. № табл. Любимский дата ВЗом. И. В. К. 1972

БЗ
1-1



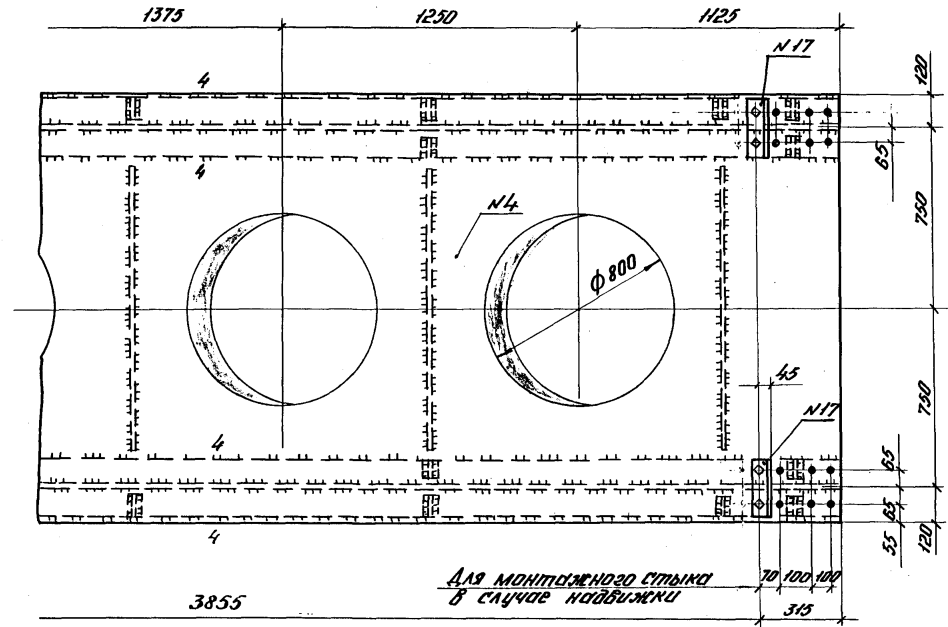
1. Все болты нормальной точности М22, отверстия п. 1) болты $\phi 23$ мм.
2. Швы $h=6$ мм. } кроме
3. Обрезы 45 мм. } оговоренных.
4. В верхних поясных швах должен быть обеспечен полный роувар.
5. Сварку производить электродом типа Э50А.
6. Прокладки (поз. 10) забить с тугой посадкой, к поясу. Шки не приваривать.
7. Спецификация на чертеже 7886 17КМ.

Директор	Сладоварь	Л. И. Шенк	7886	17КМ
Л. инж.	Л. инж.	Л. инж. пр.	Железнодорожные мосты под колею 750 мм из сварных балок. Пролетное строение 12 м. Марка БЗ.	Станция Лист 1 Листов 2
Инж. отд.	Инж. отд.	Инж. отд.		
Инж. пр.	Инж. пр.	Инж. пр.		
Проверил	Проверил	Проверил		
Исполнил	Исполнил	Исполнил		

М.В. 19.03.03. Изменения в плане. Взам. инв. 124

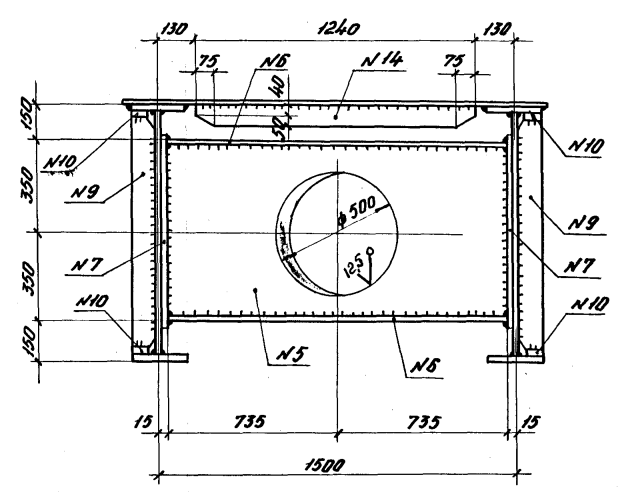
БЗ

1-1

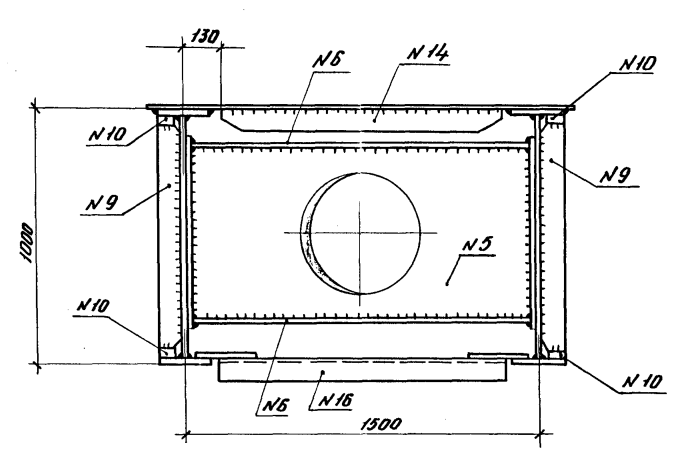


Для монтажного стыка в случае подвижки 70 100 100 315

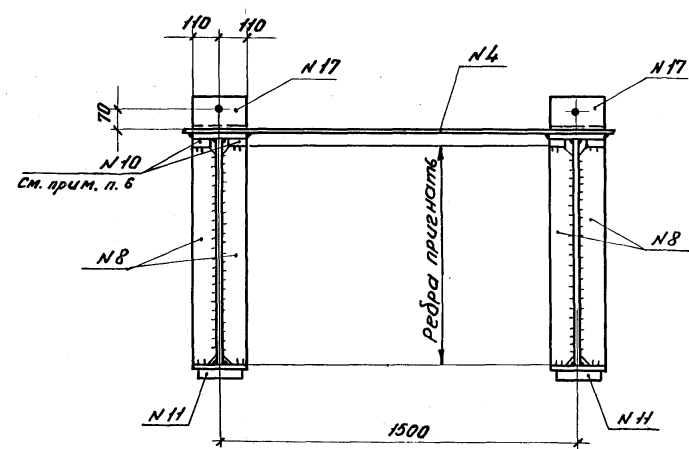
4-4



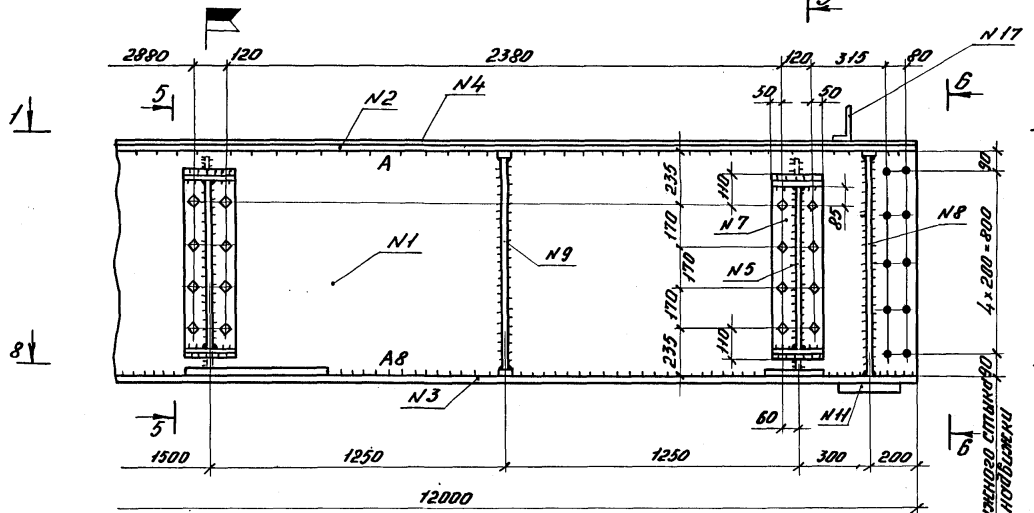
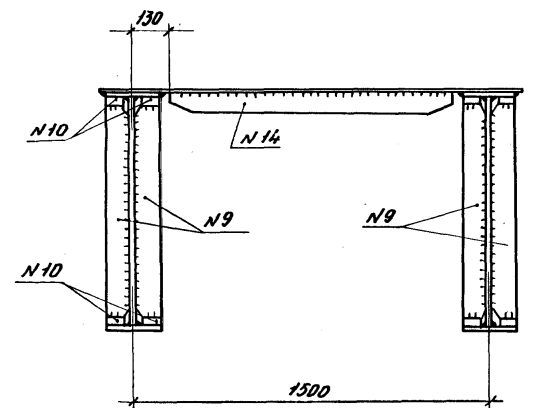
5-5



6-6

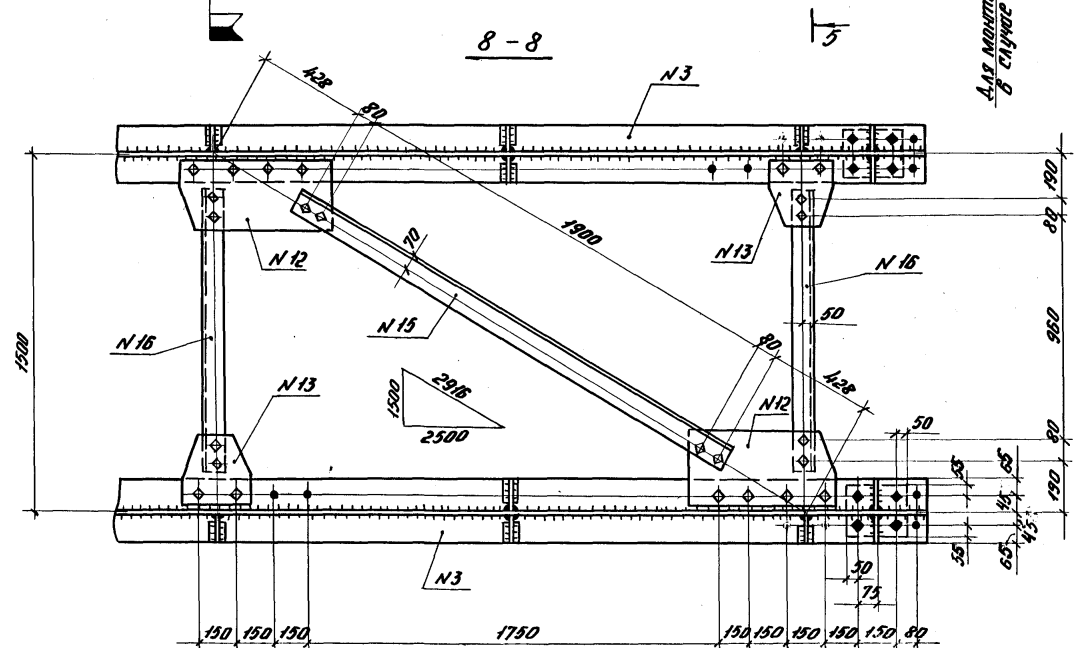


7-7

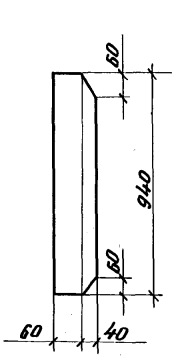


Для монтажного стыка в случае подвижки 4x200=800

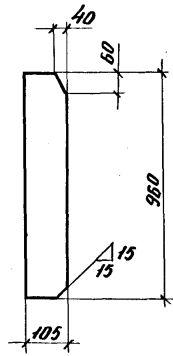
8-8



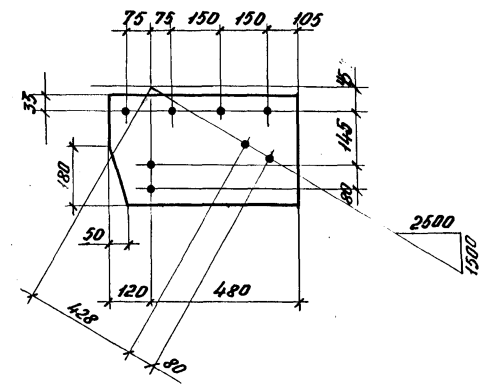
Деталь N9



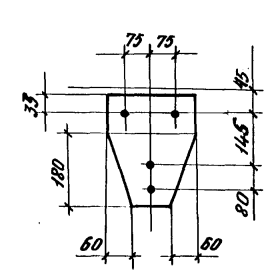
Деталь N8



Деталь N12



Деталь N13



Лич. и подп. Проектант и разраб. Взам. Инж. А. Инж. А. Сл. пр. Инж. А.

7886

17KM

Лист 2

Спецификация. Сталь 15 ХСНД-2, кроме оговоренной

Марка	№ дет	Сечение	Длина мм	К-во		Масса, кг			Примечание		
				т	н	дет	без	марки			
51	1	- 1380 x 10	11095	2	-	1200,0	2400		5680		
	3	- 250 x 12	11095	2	-	260,0	520	без учета отверстий масса 920,0кг			
	4	- 250 x 12	11095	2	-	260,0	520	без учета отверстий масса 496,0кг			
	5	- 1770 x 6	11095	1	-	570,0	570				
	9	- 1080 x 10	1470	4	-	85,0	340				
	10	- 220 x 10	1470	8	-	25,4	203				
	11	- 220 x 10	1120	8	-	19,4	155				
	12	- 120 x 12	1360	4	-	15,9	62	строгасть			
	13	- 120 x 10	1340	24	-	12,6	302				
	14	- 200 x 20	250	2	-	7,8	16				
	15	- 90 x 6	1220	8	-	5,2	42				
	16	- 35 x 20	80	48	-	0,5	24				
	17	- 300 x 8	600	2	-	11,3	23				
	18	- 240 x 8	300	2	-	4,5	9				
	19	L 125 x 8	2150	1	-	33,2	33	Сталь 15 ХСНД			
	20	L 90 x 7	1210	2	-	11,6	23				
	21	L 125 x 80 x 12	230	4	-	4,2	17				
	22	- 510 x 10	1290	4	-	51,6	206				
	23	- 250 x 10	990	4	-	19,5	78				
	24	- 110 x 10	990	8	-	8,5	68				
	25	- 190 x 8	1210	1	-	14,5	14				
								1% на сварные швы		55	

52	2	- 1380 x 10	6895	2	-	74,5	1490		3475		
	6	- 250 x 12	6895	2	-	163,0	326				
	7	- 250 x 12	6895	2	-	163,0	326				
	8	- 1770 x 6	6895	1	-	375,0	375	без учета отверстий масса 375,0			
	9	- 1080 x 10	1470	3	-	85,0	255	без учета отверстий масса 372,0			
	10	- 220 x 10	1470	6	-	25,4	152				
	11	- 220 x 10	1120	6	-	19,4	116				
	12	- 120 x 12	1360	4	-	15,4	62	строгасть			
	13	- 120 x 10	1340	14	-	12,6	176				
	14	- 200 x 20	250	2	-	7,8	16				
	15	- 90 x 6	1220	5	-	5,2	26				
	16	- 35 x 20	80	32	-	0,5	16				
	17	- 300 x 8	600	2	-	11,3	23				
	18	- 240 x 8	300	2	-	4,5	9				
	19	L 125 x 8	2150	1	-	33,2	33	Сталь 15 ХСНД			
	20	L 90 x 7	1210	2	-	11,6	23				
	21	L 125 x 80 x 12	230	4	-	4,2	17				
								1% на сварные швы		34	
	53	1	- 980 x 10	12000	2	-	930,0	1860			строгасть
		2	- 220 x 10	12000	2	-	207,0	414			
		3	- 220 x 10	12000	2	-	207,0	414			
4		- 1750 x 6	12000	1	-	790,0	790	без учета отверстий масса 990,0кг			
5		- 680 x 10	1470	5	-	58,5	292	без учета отверстий масса 392,0			
6		- 220 x 10	1470	10	-	25,4	254				
7		- 220 x 10	730	10	-	12,6	126				
8		- 105 x 10	960	8	-	7,9	63				
9		- 100 x 10	940	26	-	7,3	190				
10		- 35 x 20	65	60	-	0,4	24				

53	11	- 200 x 20	250	4	-	78	31		4760		
	12	- 303 x 8	600	4	-	11,3	45				
	13	- 240 x 8	303	4	-	4,5	18				
	14	- 90 x 6	1240	9	-	5,3	48				
	15	L 125 x 8	2150	2	-	33,2	66	Сталь 15 ХСНД			
	16	L 90 x 7	1210	4	-	11,6	46				
	17	L 125 x 80 x 12	220	8	-	4,1	33				
								1% на сварные швы		46	

Ведомость болтов нормальной точности, гаек и шайб

Наименование	ГОСТ	Материал	Длина болта мм	Пролетное строение L=120мм		Пролетное строение L=120мм		
				к-во	масса, кг	к-во	масса, кг	
Болт М22-65	56.016	7798-70*	Сталь 09Г2-6	65	300	84,0	200	56,0
Болт М22-75	56.016	7798-70*	Сталь 09Г2-6	75	250	78,0	20	6,0
Болт М22-80	56.016	7798-70*	Сталь 09Г2-6	80	100	32,5	-	-
Болт М22-100	56.016	7798-70*	Сталь 09Г2-6	100	20	8,0	20	8,0
Гайка М22.4 40 х.016	5915-70*	Сталь 40Х	-	1340	105,0	480	37,0	
Шайба 22.01.019	11371-78	Ст 5 сп 2	-	670	18,0	240	6,0	
				Всего:		326,5		113,0
				в том числе стали 09Г2-6		203		70
				стали 40Х		105		37
				Ст 5 сп 2		18		6

- Общие требования к материалу конструкции см. в пояснительной записке черт. 00 КМ.
- Работать совместно с черт. 18 КМ и 17 КМ.

И.б. № 12/100/01. Ведущий и дата 19/01/80

Директор	Соловьев	С.А.	7886	18 КМ
Н.ч. инж.	Пиликин	П.И.		
Н.ч. отв.	Стишкин	С.И.		
Инж. пр.	Стишкин	С.И.		
Бригадир	Нел. Гробская	Н.Г.		
Проверил	Морозов	М.В.		
Сметчик	Мелехов	М.В.		

Железнодорожные мосты под колесо 150мм из сварных балок (северное исполнение). Пролетное строение 12 и 18м. Спец. функции металлоконструкций.

Страна	Лист	Листов
Р	1	1

Исполн. ССР
Будучий проект
ЛЕНПРОЕКТАВТО ИНСТРУКЦИЯ

Спецификация. Сталь 16Д, кроме оловяренной

Марка	№ дет	Сечение	Длина мм	К-во		Масса, кг		Примечание	
				т	н	1дет	всех		
Б1	1	- 1380x10	11095	2	-	1200,0	2400	15ХСНД	
	3	- 250x12	11095	2	-	260,0	520	- " -	
	4	- 250x12	11095	2	-	260,0	520	- " -	
	5	- 1770x6	11095	1	-	570,0	570	без учета отверстий масса 520,0 кг без учета отверстий масса 496,0 кг	
	9	- 1080x10	1470	4	-	85,0	340		
	10	- 220x10	1470	8	-	25,4	203		
	11	- 220x10	1120	8	-	19,4	155		
	12	- 120x12	1360	4	-	15,4	62	15ХСНД строгать	
	13	- 120x10	1340	24	-	12,6	302	15ХСНД	
	14	- 200x20	260	2	-	7,8	16	- " -	
	15	- 90x6	1220	8	-	5,2	42		
	16	- 35x20	80	48	-	0,5	24		
	17	- 300x8	600	2	-	11,3	23		
	18	- 240x8	300	2	-	4,5	9		
	19	L 125x8	2150	1	-	33,2	33		
	20	L 90x7	1210	2	-	11,6	23		
	21	L 125x80x12	230	4	-	4,2	17		
	22	- 510x10	1290	4	-	51,6	206	15ХСНД	
	23	- 250x10	990	4	-	19,5	78	- " -	
	24	- 110x10	990	8	-	8,5	68	- " -	
	25	- 190x8	1210	1	-	14,5	14		
							Всего	5625	
							В том числе стали	15ХСНД	4196
							стали	16Д	1429
							1% на сварные швы		55

Б2	2	- 1380x10	6895	2	-	745,0	1490	15ХСНД	
	6	- 250x12	6895	2	-	163,0	326		
	7	- 250x12	6895	2	-	163,0	326		
	8	- 1770x6	6895	1	-	375,0	375	без учета отверстий масса 375,0 кг	
	9	- 1080x10	1470	3	-	85,0	255	без учета отверстий масса 372,0 кг	
	10	- 220x10	1470	6	-	25,4	152		
	11	- 220x10	1120	6	-	19,4	116		
	12	- 120x12	1360	4	-	15,4	62	15ХСНД строгать	
	13	- 120x10	1340	14	-	12,6	176	15ХСНД	
	14	- 200x20	260	2	-	7,8	16	- " -	
	15	- 90x6	1220	5	-	5,2	26		
	16	- 35x20	80	32	-	0,5	16	15ХСНД	
	17	- 300x8	600	2	-	11,3	23		
	18	- 240x8	300	2	-	4,5	9		
	19	L 125x8	2150	1	-	33,2	33		
	20	L 90x7	1210	2	-	11,6	23		
	21	L 125x80x12	230	4	-	4,2	17		
							Всего	3441	
							В том числе стали	15ХСНД	2412
							стали	16Д	1029
							1% на сварные швы		34
Б3	1	- 980x10	12000	2	-	930,0	1860	15ХСНД	
	2	- 220x10	12000	2	-	207,0	414	- " -	
	3	- 220x10	12000	2	-	207,0	414	- " -	
	4	- 1750x6	12000	1	-	700,0	790	без учета отверстий масса 990,0 кг без учета отверстий масса 392,0 кг	
	5	- 680x10	1470	5	-	58,5	292		
	6	- 220x10	1470	10	-	25,4	254		
	7	- 220x10	730	10	-	12,6	126	15ХСНД строгать	
	8	- 105x10	960	8	-	7,9	63	15ХСНД	
	9	- 100x10	940	26	-	7,3	190	- " -	
	10	- 35x20	65	60	-	0,4	24		

Б3	11	- 200x20	250	4	-	7,8	31	15ХСНД	
	12	- 303x8	600	4	-	11,3	45		
	13	- 240x8	303	4	-	4,5	18		
	14	- 90x6	1240	9	-	5,3	48		
	15	L 125x8	2150	2	-	33,2	66		
	16	L 90x7	1210	4	-	11,6	46		
	17	L 125x80x12	220	8	-	4,1	33	4760	
							Всего	4744	
							В том числе стали	15ХСНД	2996
							стали	16Д	1718
							1% на сварные швы		46

Ведомость болтов нормальной точности, гаек и шайб

Наименование	ГОСТ	Материал	Длина болта мм	Пролетное строение L=180		Пролетное строение L=120	
				к-во	масса, кг	к-во	масса, кг
Болт М22x65 56.30.016	7198-70*	Сталь 30	65	300	84,0	200	56,0
Болт М22x75 56.30.016	7198-70*	Сталь 30	75	250	78,0	20	6,0
Болт М22x80 56.30.016	7198-70*	Сталь 30	80	100	32,5	-	-
Болт М22x100 56.30.016	7198-70*	Сталь 30	100	20	8,0	20	8,0
Гайка М22 4.40x0,16	5915-70*	Сталь 40х	-	1340	105,0	480	37,0
Шайба 22, 01.019	11371-78	Ст 5 сп 2	-	670	18,0	240	6,0
				Всего:	325,5		113,0
				В том числе стали 30	203		70
				стали 40х	105		37
				Ст 5 сп 2	18		6

- 1 Общие требования к материалу конструкций см в пояснительной записке черт. 00КМ
- 2 Работать совместно с черт 16КМ и 17КМ.
- 3 Материал - сталь 15ХСНД и 16Д по ГОСТ 6713-75*

Директор	Солодарь	Степанов	7886	19КМ
Гл. инж.	Плишкин	Степанов		
Нач. отд.	Степанов			
Гл. инж. пр.	Степанов			
Бригада	Мелиникова			
Проверил	Сергейкин			
Исполнил	Мелиникова			

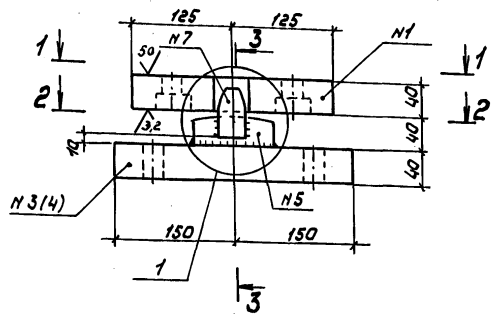
Железнодорожные мосты подклевки 750мм из сварных швеллеров обычного исполнения. Пролетные строения 12 и 18 м. Спецификации металла

Стадия Лист Листов Р 1 1

Госстрой СССР Государственный проектный институт ЛЕНПРОЕКТСТАЛЬКОНСТРУКЦИЯ

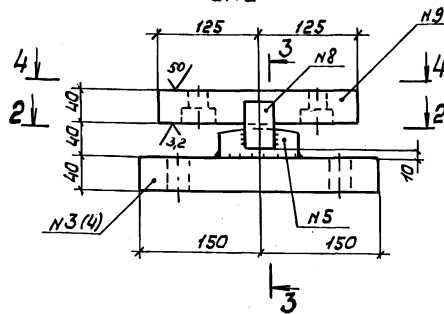
Лист № подл. Подпись и дата ВЗЛК. ИМБ. №2

Опорная часть неподвижная
ОП1



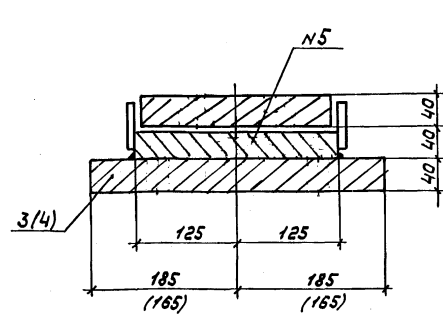
1-1

Опорная часть подвижная
ОП2



4-4

3-3



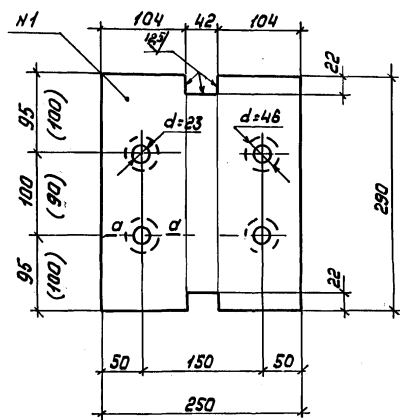
1

Спецификация на одну опорную часть
прелетного строения L=18,0м (см. прим. п. 4)

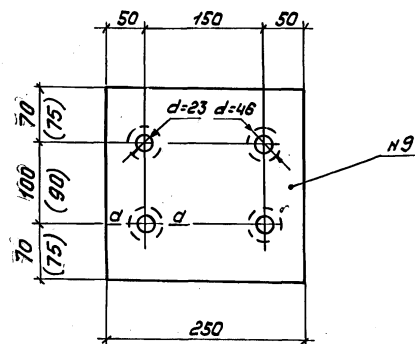
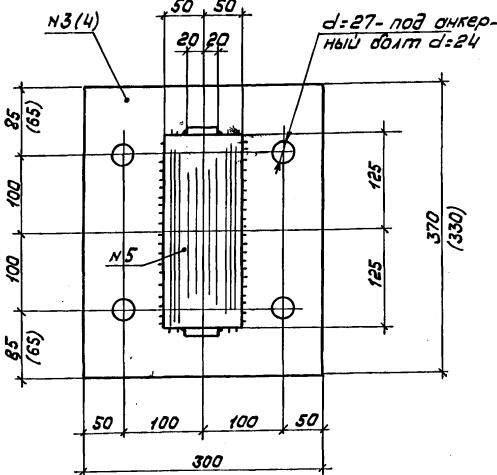
Марка	N дет.	Сечение	Длина мм	К-во	Масса, кг		Примечания
					1дет.	всех мар.	
ОП1	1	- 250 x 40	290	1	22,8	23	67
	3	- 300 x 40	370	1	35,0	35	
	5	- 100 x 40	250	1	7,8	8	
	7	- 40 x 20	60	2	0,4	1	
ОП2	3	- 300 x 40	370	1	35,0	35	63
	5	- 100 x 40	250	1	7,8	8	
	8	- 40 x 20	60	2	0,4	1	
	9	- 240 x 40	250	1	18,8	19	

Спецификация на одну опорную часть
прелетного строения L=12,0м (см. прим. п. 4)

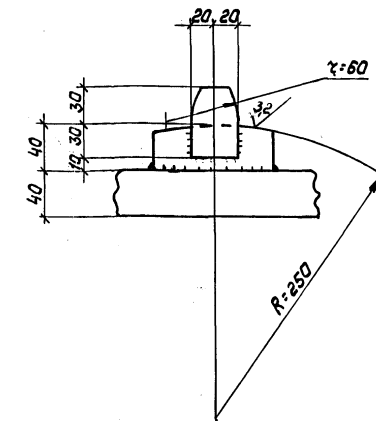
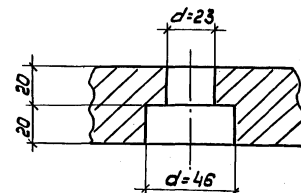
Марка	N дет.	Сечение	Длина, мм	К-во	Масса, кг		Примечания
					1дет.	всех мар.	
ОП1	1	- 250 x 40	290	1	22,8	23	63
	4	- 300 x 40	330	1	31,0	31	
	5	- 100 x 40	250	1	7,8	8	
	7	- 40 x 20	60	2	0,4	1	
ОП2	4	- 300 x 40	330	1	31,0	31	59
	5	- 100 x 40	250	1	7,8	8	
	8	- 40 x 20	60	2	0,4	1	
	9	- 240 x 40	250	1	18,8	19	



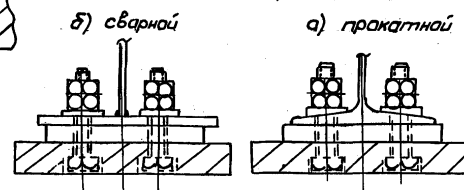
2-2



a-a



Крепления балок прелетного строения к опорной части



1. Номера деталей и размеры в скобках даны для прелетного строения L=12,0м.
2. Швы h=8мм.
3. Сварку производить электродом Э50А.
4. Материал конструкций:

- a) для прокатных балок - сталь 15ХСНД по ГОСТ 6743-75
- b) для сварных балок - сталь 15ХСНД-2 по ГОСТ 6743-75

Директор	Соловьев	7886	20 KM
Гл. инж.	Пашкин		
Нач. отд.	Стихин		
Гл. инж. пр.	Стихин		
Бригадир	Немировская		
Проверил	Маркова		
Уполном.	Мелехов		

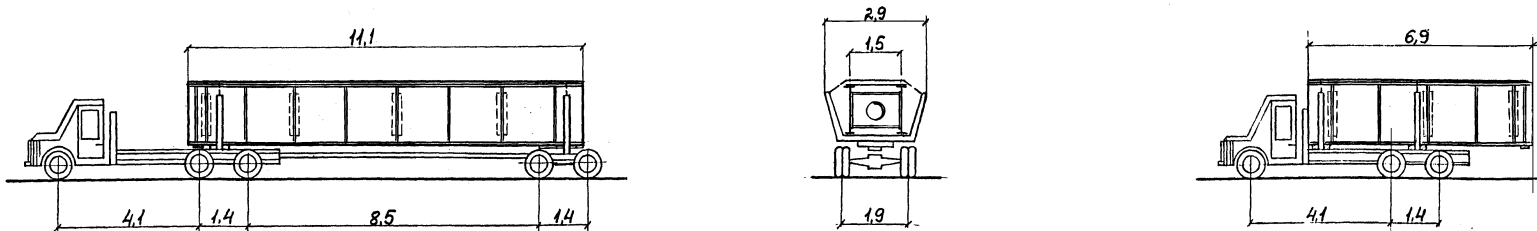
Железнодорожные мосты под колена 750мм из прокатных и сварных балок.

Опорные части.

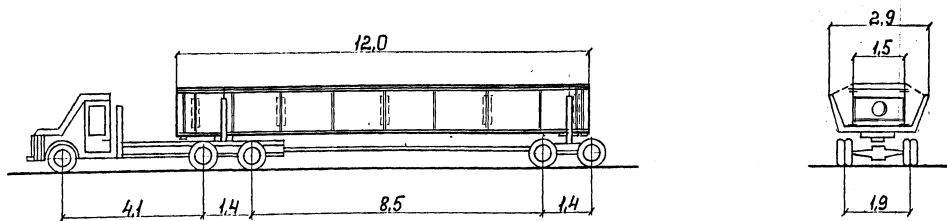
Стадия Лист Листов
Р 1 1
госстрой СССР
государственный проектный институт
ЛЕНПРОЕКТОБЪЕКТИВСТРОИТЕЛЬ

Лист 1 из 1. Подпись: [Signature]

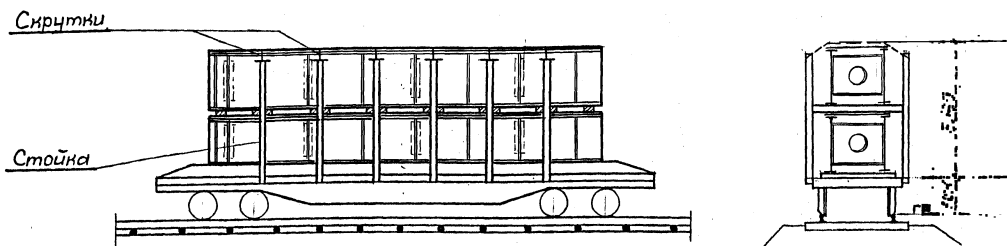
ПОГРУЗКА БЛОКОВ ПРОЛЕТНОГО СТРОЕНИЯ L = 18 м НА АВТОМАШИНУ



ПОГРУЗКА БЛОКОВ ПРОЛЕТНОГО СТРОЕНИЯ L = 12 м НА АВТОМАШИНУ



ПОГРУЗКА БЛОКОВ ПРОЛЕТНОГО СТРОЕНИЯ НА 4^х ОСНУЮ ПЛАТФОРМУ Г/П 60 т

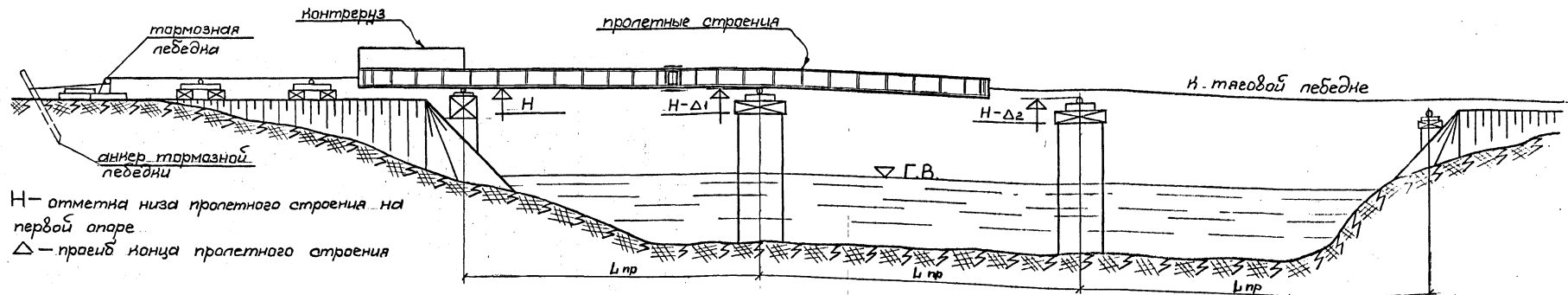


Крепление груза на ж.д. платформе производить в соответствии с Технич. условиями погрузки и крепления грузов (сборник Правил перевозок и тарифов ж.д. транспорта Союза ССР № 70.)

Шиб. Масла, Подпись и печать Взам. инв. №

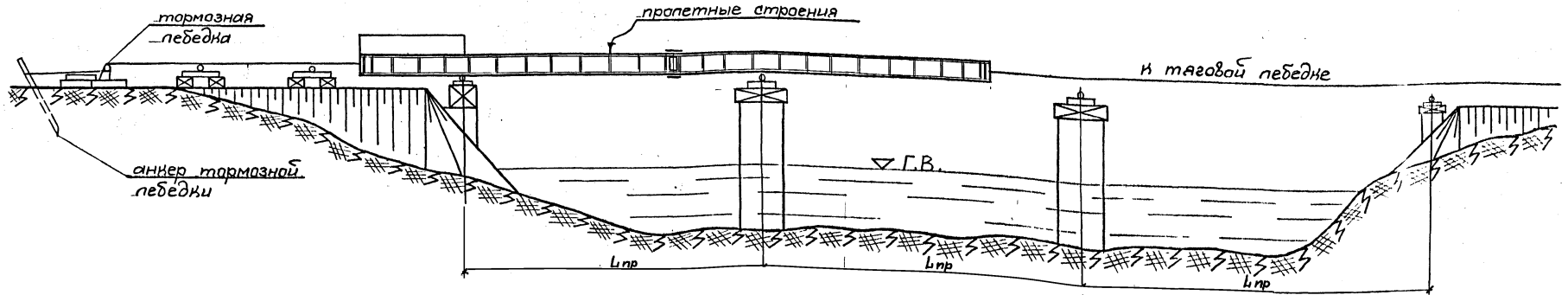
Директор	Соволяр	7886-2	21КМ
Г.и.инж.	Пашкин		
Науч.отд.	Стишкин		
Г.и.инж.пр.	Стишкин		
Бригадир	Немиров		
Проверил	Настух		
Исполнил	Роговник		
Железнодорожные мосты под колесо 750 мм из сварных блоков.		Студин	Лисе
Схемы погрузки блоков пролетных строений на автомобильный и железнодорожный транспорт.		Р	Т
		Госспроек СССР Государственный проектный институт ЛЕНПРОЕКСТАЛЬИНСТРУИ	

ВАРИАНТ НАДВИЖКИ ПРОЛЕТНЫХ СТРОЕНИЙ БЕЗ ПОДДОМКРАЧИВАНИЯ НА ОПОРАХ

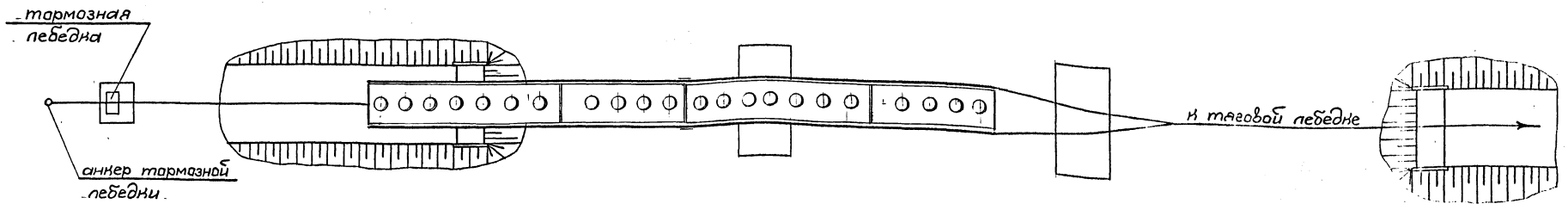


H — отметка низа пролетного строения на первой опоре
 Δ — прогиб конца пролетного строения

ВАРИАНТ НАДВИЖКИ ПРОЛЕТНЫХ СТРОЕНИЙ С ПОДДОМКРАЧИВАНИЕМ НА ОПОРАХ



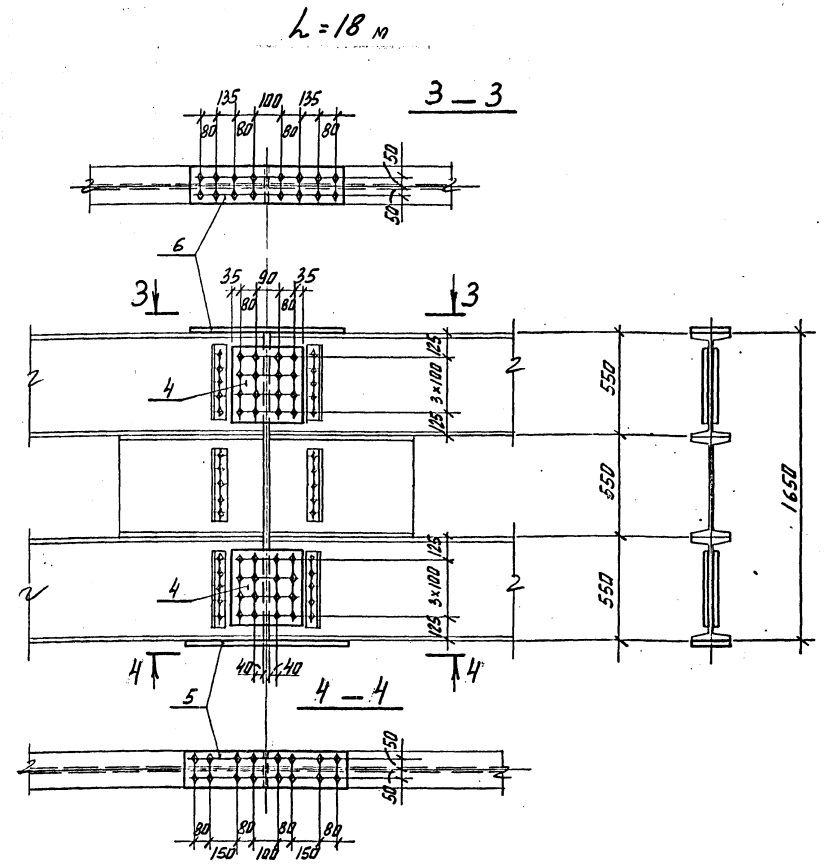
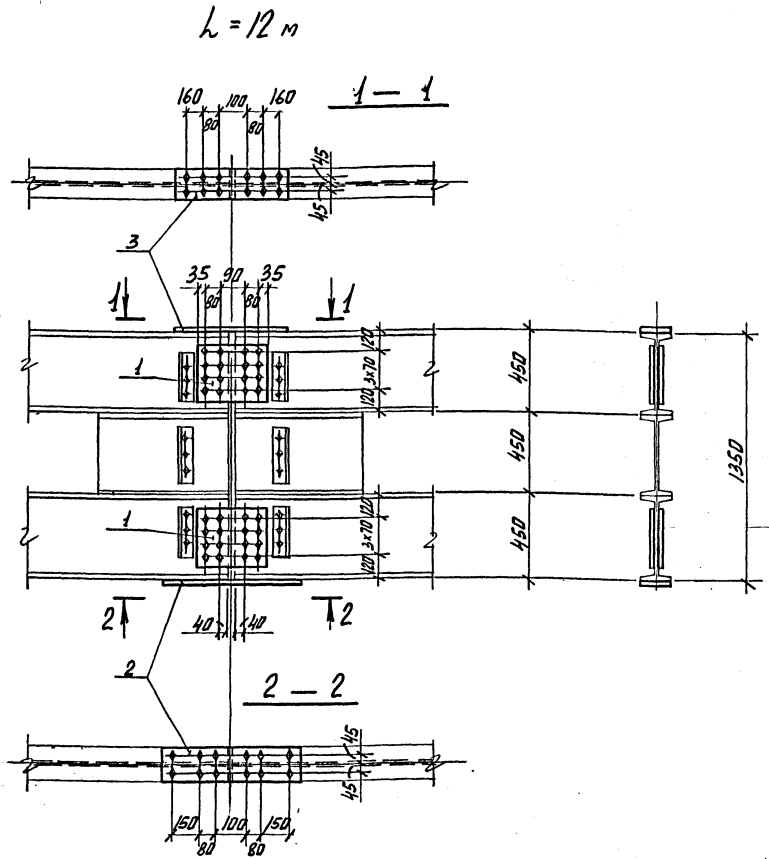
План



1. При надвигке только двух пролетных строений на заднем конце второго пролетного строения укладывается контрверза весом 2-3 т для $l=12$ м и 4 т для $l=18$ м.
2. Допустимый вылет консоли при надвигке равен длине пролета.
3. Максимальный прогиб консоли:
 для сварных балок при $l=12,0$ м — $\Delta=12$ мм; при $l=18$ м — $\Delta=29$ мм
 для стальных балок при $l=12,0$ м — $\Delta=1$ мм; при $l=18,0$ м — $\Delta=2$ мм

Директор	Солодарь	Уд. 12/77	7886	22 KM
Гл. инж.	Панский	Уд. 12/77		
Нач. ота.	Стишкин	Уд. 12/77	ЖЕЛЕЗНОДОРОЖНЫЕ МОСТЫ ПОД КОЛЕСО 750 мм на прокатных стальных балках. МОНТАЖ ПРОЛЕТНЫХ СТРОЕНИЙ НАДВИЖКОЙ.	Стр. 1 Лист 1
Гл. инж. пр.	Стишкин	Уд. 12/77		
Бриг. инж.	Немирович	Уд. 12/77		
Проверка	Пастух	Уд. 12/77		
Исполния	Розовкина	Уд. 12/77		
			Госстрой СССР Государственный институт ЛЕНПРОЕКТАЛЬИНСТРУКТУРА	

Инв. № 1/10/10. Подпись и дата. В. С. 10/10/77



Спецификация металла на 1 стык главной балки.

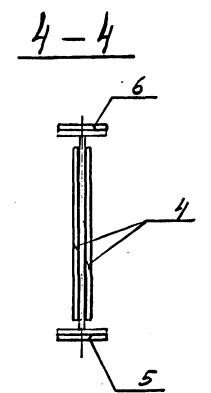
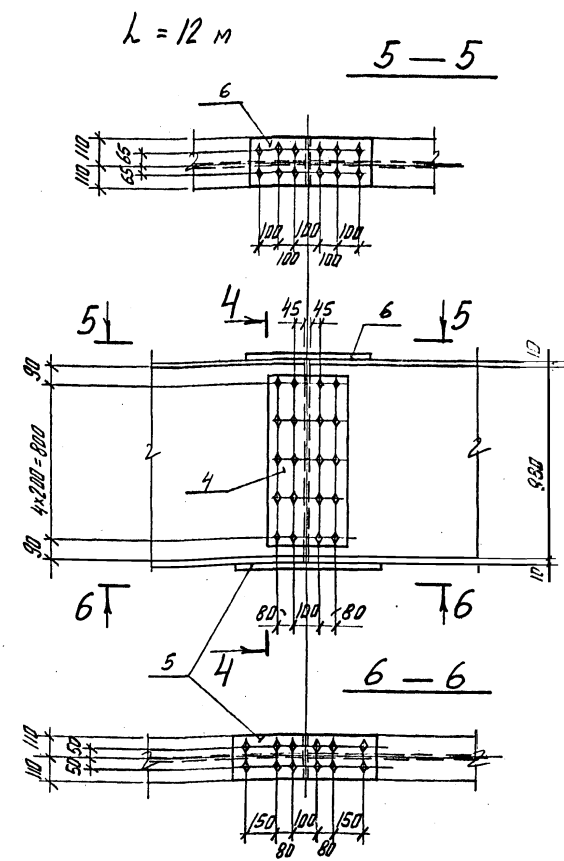
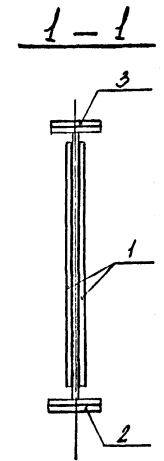
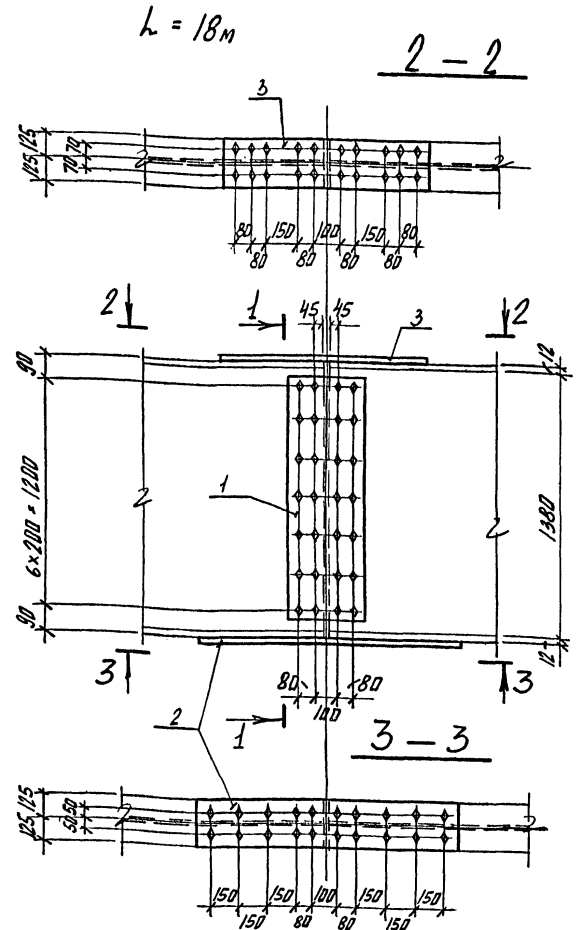
Пролет	№№ поз.	Наименование позиции	Сечение, мм	Длина, мм	Кол-во, шт.	Вес, кг		Вес стыка, кг	ГОСТ	Материалы
						1 шт.	Всех			
L=12 м	1	Верхн. накладка	300x6	320	4	4,2	16,8	63	19903-74*	Сталь 16Д
	2	Нижн. гор. накладка	160x10	650	1	8,2	8,2		"	
	3	Верхн. гор. накладка	160x10	670	1	8,4	8,4		19903-74*	
		Болт М22x65.56.30.016		65	56	0,281	15,7		7798-70*	Сталь 30
		Гайка М22.4.40х.016			56	0,077	4,3		5915-70*	Сталь 40Х
		Шайба 22.01.019			32	0,025	0,8		11371-78	Ст 5сп2
		Шайба 60x60 из полки I45			24	0,35	8,4		8239-72	Сталь 16Д
L=18 м	4	Верхн. накладка	390x6	320	4	6,5	26,0	106	19903-74*	Сталь 16Д
	5	Нижн. гор. накладка	180x14	810	1	15,3	15,3		"	
	6	Верхн. гор. накладка	180x14	780	1	14,7	14,7		19903-74*	
		Болт М22x75.56.30.016		75	64	0,311	19,9		7798-70*	Сталь 30
		Гайка М22.4.40х.016			64	0,077	4,9		5915-70*	Сталь 40Х
		Шайба 22.01.019			48	0,025	1,2		11371-78	Ст 5сп2
		Шайба 70x70 из полки I55			32	0,4	12,8		8239-72	Сталь 16Д

- На время монтажа крайние противоугольные углы и опорные плиты, мешающие образованию временного стыка между пролетными строениями, снимаются.
- Все дыры $d=23$ мм под болты М22.
- Недоговоренные обрезы 45 мм.

Ш.П. Лобачев, Подпись и дата. Временный штамп

Директор	Словарь		7886	23KM	
Гл.инж.	Пашкин				
Нач.отд.	Стихин				
Гл.инж.пр.	Стихин				
Бригадир	Немировская				
Проверил	Акимов	Железнодорожные мосты под краном 75т из прокатных балок.	Стандиз	Лист	Листов
Исполнил	Нарова	Пролетные строения L=18м; L=12м. Монтажный стык прокатных балок при наводке пролетных строений.	Р	1	7

Госстрой СССР
Государственный проектный институт
ЛЕНПРОЕКТАЛКОНСТРУКЦИЯ



Спецификация металла на 1 стык главной балки

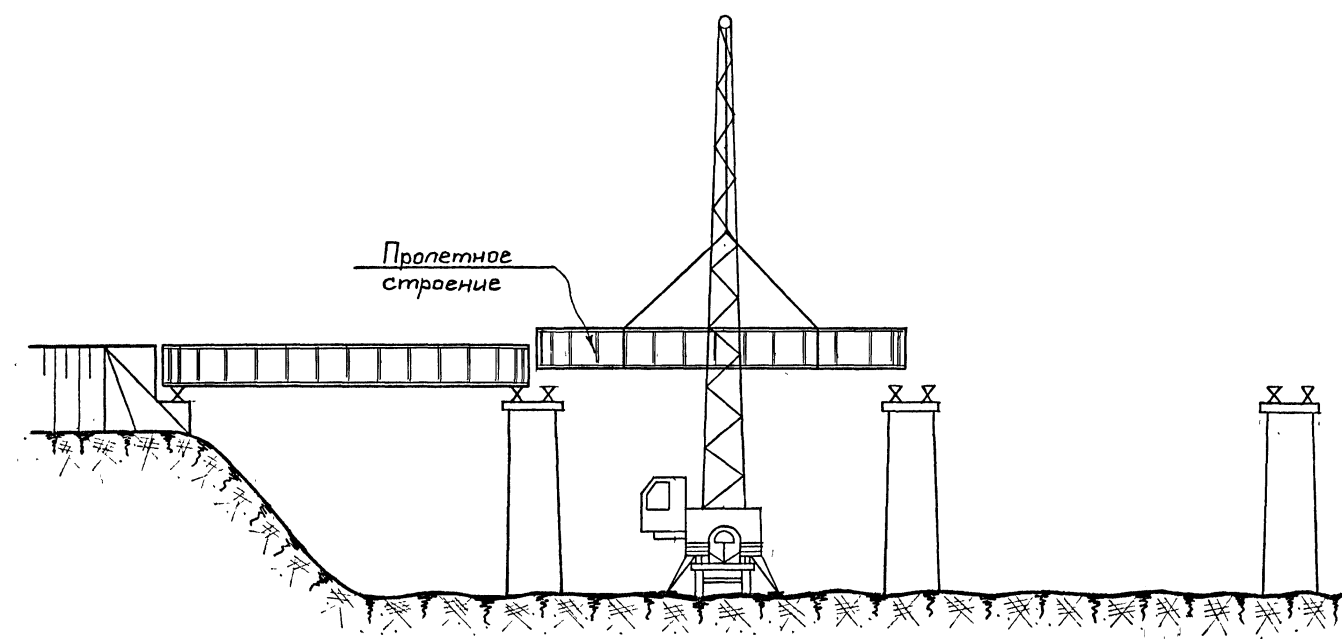
Пролет	№ поз.	Наименование позиции	Сечение, мм	Длина, мм	Кол-во	Вес, кг		Вес стыка, кг	ГОСТ	Материалы	
						1 шт	Всех				
L=18 м	1	Вертик. накладка	1290 x 6	350	2	20,7	41,4	124	19903-74*	Сталь 16Д 15XCHD-2 см. примеч. п. 4	
	2	Нижн. гор. накладка	250 x 12	1250	1	28,6	28,6		19903-74*		
	3	Верхн. гор. накладка	250 x 12	970	1	22,1	22,1		19903-74*		
		Болт М22х70, 5б. 016		70	68	0,296	20,1				
		Гайка М22, 4.40х, 016			136	0,077	10,5		7798-70*		Сталь 30 см. ст. 0162-6 прим. п. 5
		Шайба 22, 01, 019			68	0,024	1,6		5915-70*		Сталь 40X
L=12 м	4	Вертик. накладка	890 x 6	350	2	14,3	28,6	70	11371-78	Ст 5сп2	
	5	Нижн. гор. накладка	220 x 10	650	1	10,8	10,8		19903-74*		
									19903-74*		
	6	Верхн. гор. накладка	220 x 10	590	1	9,8	9,8		19903-74*	Сталь 16Д, 15XCHD-2 см. примеч. п. 4	
		Болт М22х70, 5б. 016		70	44	0,296	13,0				
		Гайка М22, 4.40х, 016			88	0,077	6,8		7798-70*	Сталь 30 см. ст. 0162-6 прим. п. 5	
	Шайба 22, 01, 019			44	0,024	1,0	5915-70*	Сталь 40X			
							11371-78	Ст 5сп2			

1. На время монтажа крайние противоугонные уголки и опорные плиты мешающие образованию временного стыка между пролетными строениями, снимаются.
2. Все дыры $d=23$ мм под болты М22.
3. Неогваренные обрезы 15 мм
4. Сталь 16Д - для сварных балок обычного исполнения. Сталь 15XCHD-2 - для сварных балок северного исполнения.
5. Болты из стали 30 - для конструкций обычного исполнения, болты из стали М2-6 - для северного исполнения.

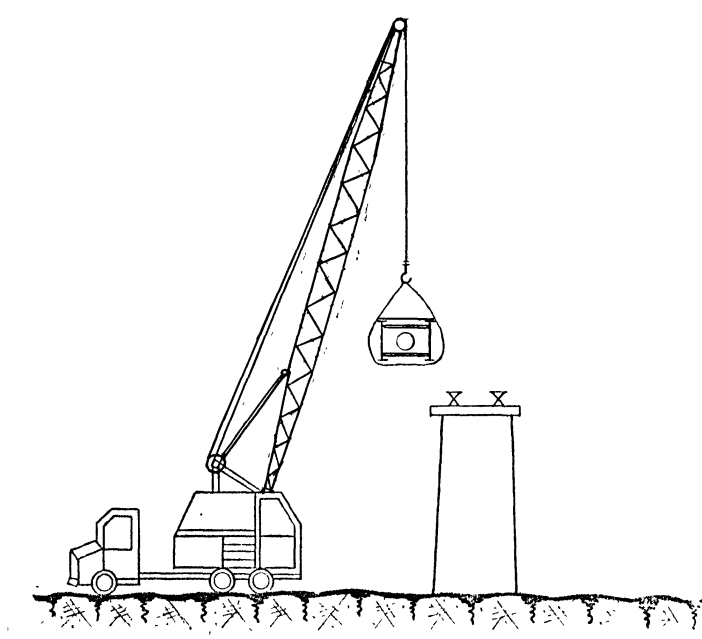
Директор	Солодарь	Солодарь	ЖЕЛЕЗНОДОРОЖНЫЕ МОСТЫ ПОД КРАЕЮ 750 мм ИЗ СВАРНЫХ БАЛОК.	Стация	Лист	Листов
Гл. инж.	Паникин	Паникин		Р	1	1
Нач. отд.	Стихин	Стихин	ПРОЛЕТНЫЕ СТРОЕНИЯ L=18м; L=12м	Госстрой СССР		
Гл. инж. пр.	Стихин	Стихин		Государственный проектный институт		
Бригадир	Немировская	Немировская	МОНТАЖНЫЙ СТЫК СВАРНЫХ БАЛОК ПРИ НАБЛИЖЕНИИ К ПРОЛЕТНЫМ СТРОЕНИЯМ.	ЛЕНПРОЕКТСТАЛЬКОНСТРУКЦИЯ		
Проверил	Акимов	Акимов				
Исполнил	Маркова	Маркова				

И.В. К. Подпись и дата. Визы ответ. лиц.

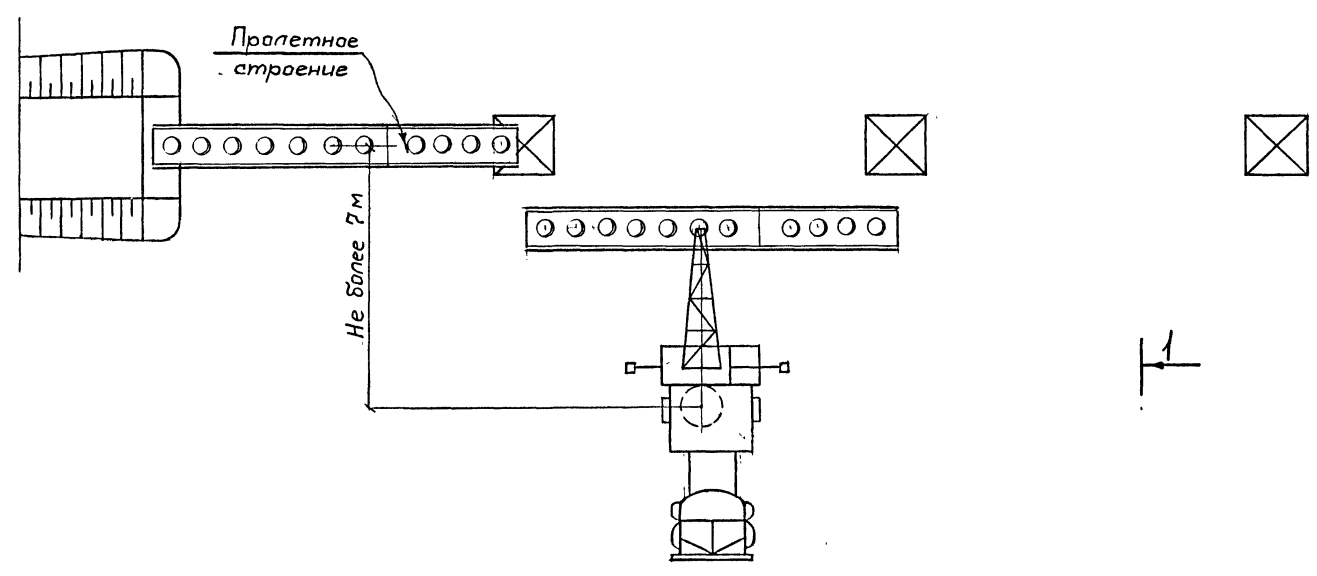
ФАСАД



Вид по 1-1



ПЛАН



1. На настоящем листе представлена схема монтажа пролетного строения $L=12$ м с помощью автокрана на опричьерах, длина стрелы 18 м.

Монтаж пролетного строения $L=18$ м производить двумя кранами.
 2. Пролетные строения и элементы ездового полотна подвозятся по суходолу на автомобилях.

Шиб. Мюлер. Подпись и дата. Выход шиф. М.

Директор	Соподары	<i>Сидоров</i>	7886	25 KM
Гл. инж.	Пашикин	<i>Пашикин</i>		
Нач. отд.	Стихин	<i>Стихин</i>		
Гл. инж. пр.	Стихин	<i>Стихин</i>		
Бригадир	Немирович	<i>Немирович</i>		
Проверил	Пастух	<i>Пастух</i>		
Исполнил	Роговник	<i>Роговник</i>		
Железнодорожные мосты под колесо 750 мм из стальных балок.			Стадия	Лист
Монтаж пролетных строений с помощью крана на суходоле.			Р	1
			Лист	1
			Госстрой СССР Государственный проектный институт ВЕНПРОЕКСТАЛЬКО...СТРОИТЕЛЬНИ	